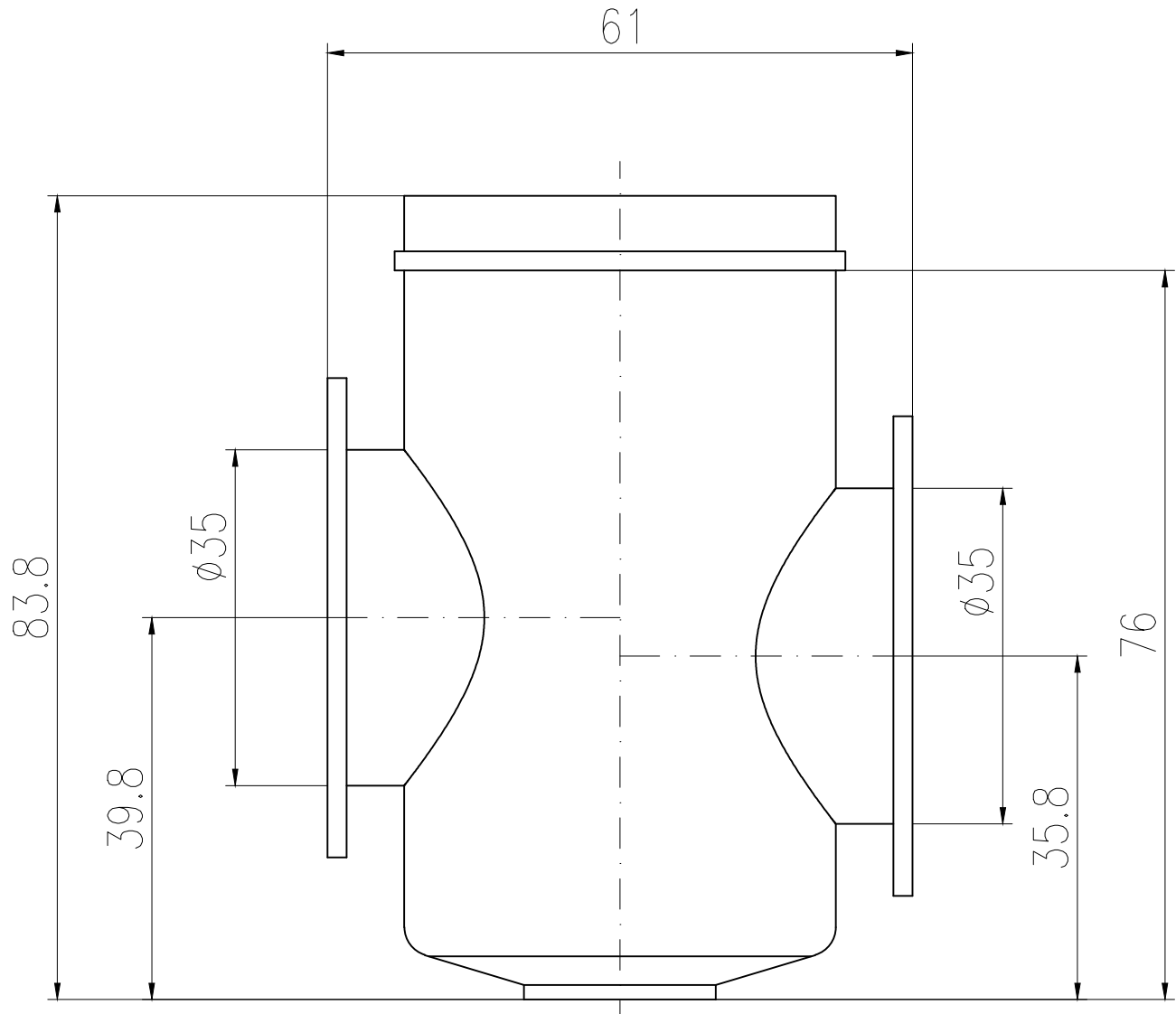


tutte le quote devono essere verificate in cantiere

PreFiltro PFP450 - DN350



progettista e direttore lavori: ing. Mariaconcetta Perazzo
ordine ingegneri provincia di Monza e Brianza A1638
www.studiogp67.com

COMUNE di MILANO
committente MILANO SPORT
LIDO DI MILANO TUBAZIONI

TAV 08
REV. 01
24/01/2017

PRE-FILTRO PFP450-DN350

coll. progetto: arch. Giovanna Pepe, Ing. Francesco Romano