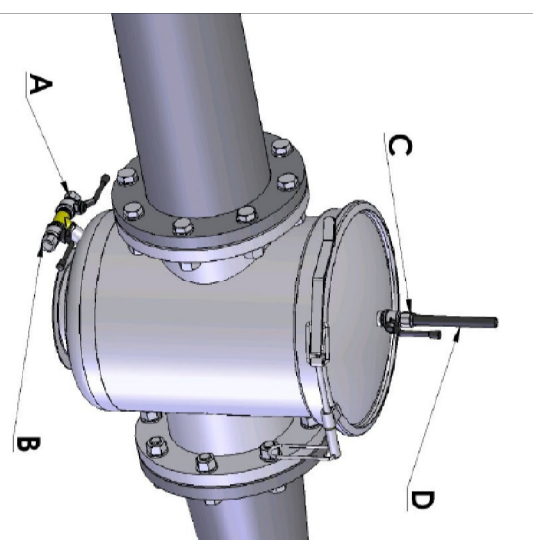


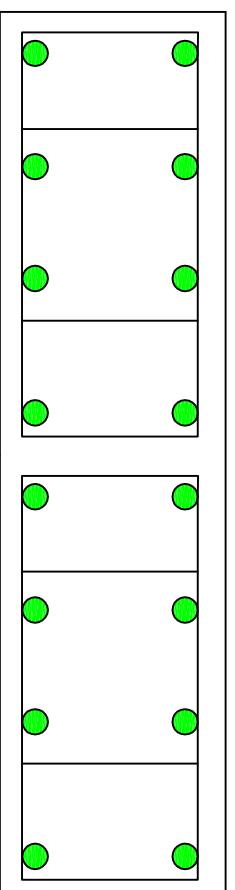
CORREA TIPO B

tutte le quote devono essere verificate in cantiere

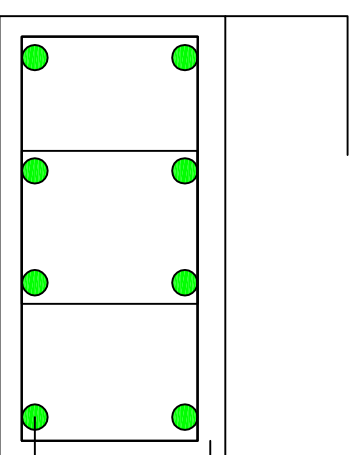
LINEA APPOGGI DEI NUOVI PREFILTRI



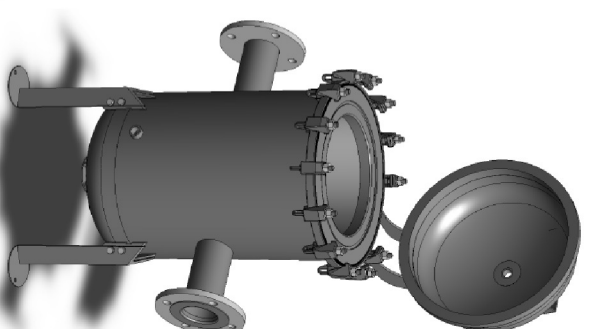
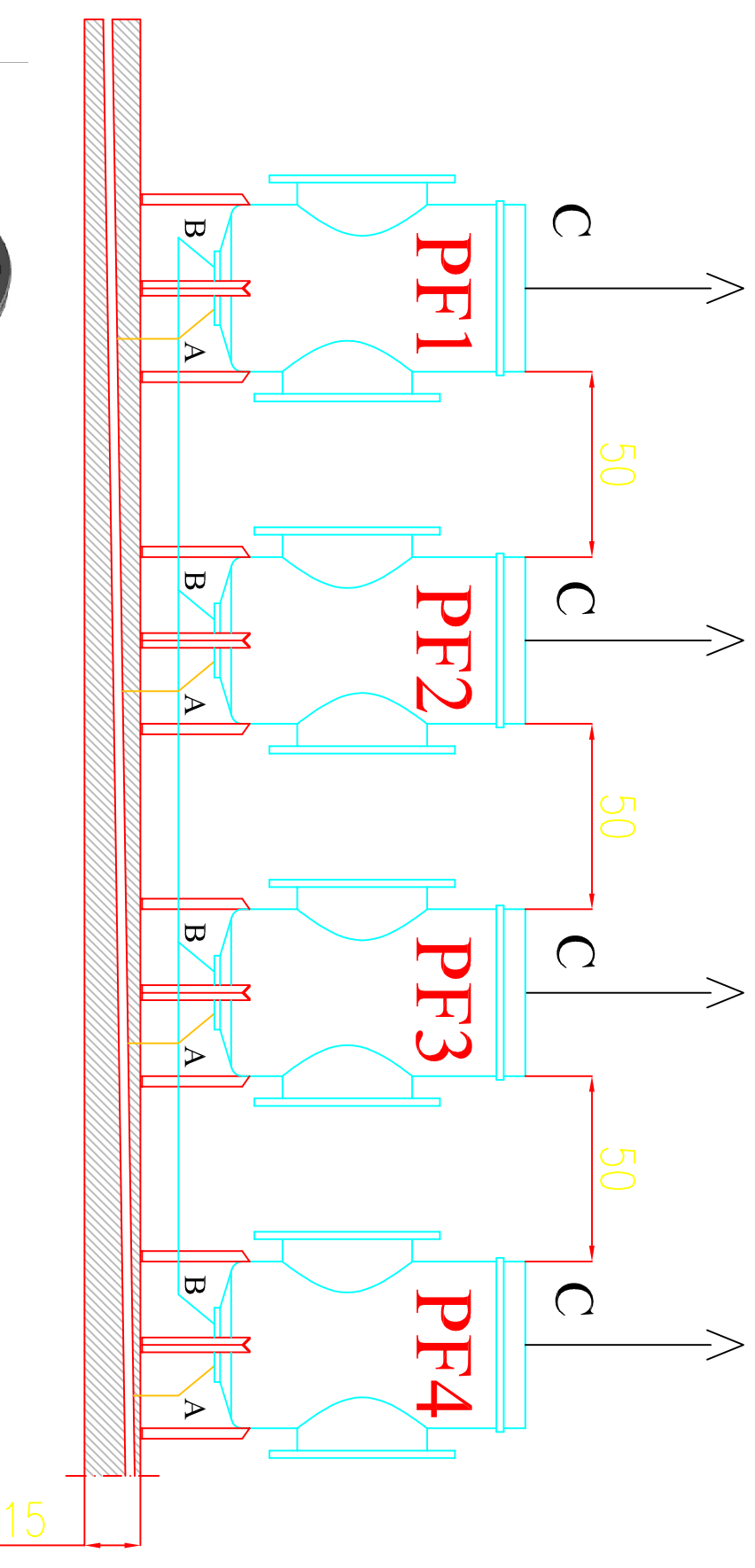
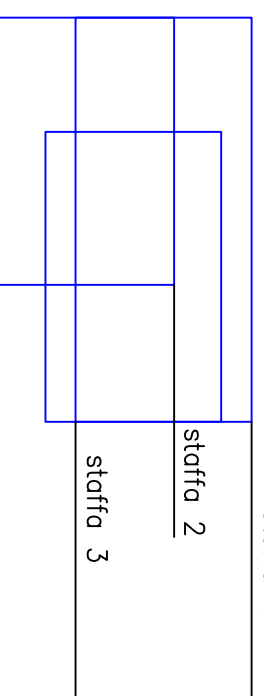
- staffa 1 1 Ø 10 (21 x2 + 11x2)
- staffa 2 1 Ø 10 (2x8+2x13)
- staffa 3 1 Ø 10 (2x8+2x13)



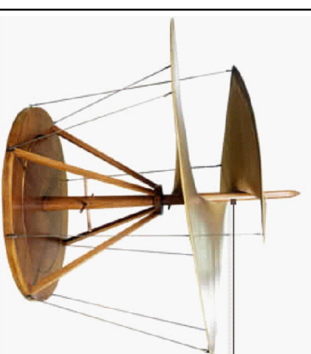
correa tipo B calcestruzzo b= 50 cm h= 15 cm



calcestruzzo rck 325 copriferro 2 cm
4+4 Ø 10 inferiori e superiori



A - RUBINETTO DI SCARICO
B - RUBINETTO DI CARICO
DALLA LINEA DI CARICO
C - VALVOLE DI
SFIATO/SICUREZZA



StudioGP67

Impianti & Sicurezza

via Buonarroti, 72 20851
 Lissone (MB)
 tel 039/482662 fax 039/3305124
 E-mail - info@studioGP67.com
 www.studiogp67.com

Progettista
 impianti e
 direttore
 dei lavori

DOCT. ING. MARIAGONNETTA PERAZZO
 Ordine degli Ingegneri della provincia di Monza
 e della Brianza n. 48638
 tecnico prevenzione incendi MBo1638100316

REV

Committente

MILANO SPORT - TURAZIONI PISCINA
 LIDO DI MILANO

24 / 01 / 2017

Protocollo :

Tav: 12

Comune di : MILANO

Intervento: IDRAULICO

Collaboratori: Arch. Giovanna Pepe & Ing. Francesco Romano