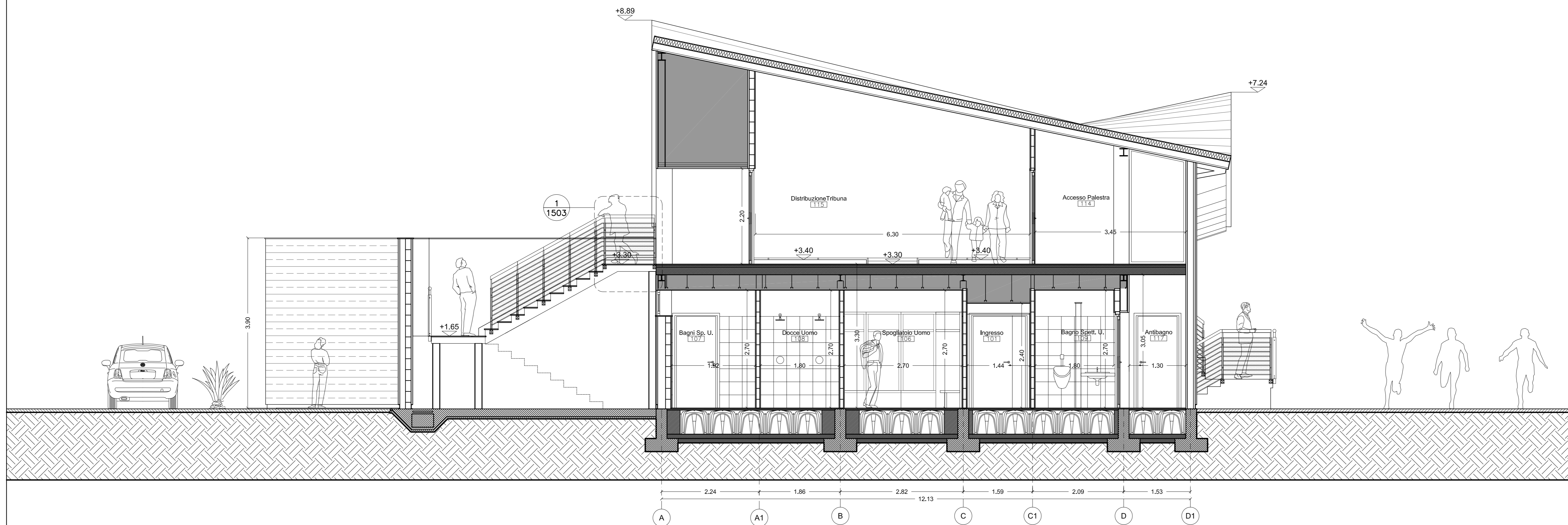
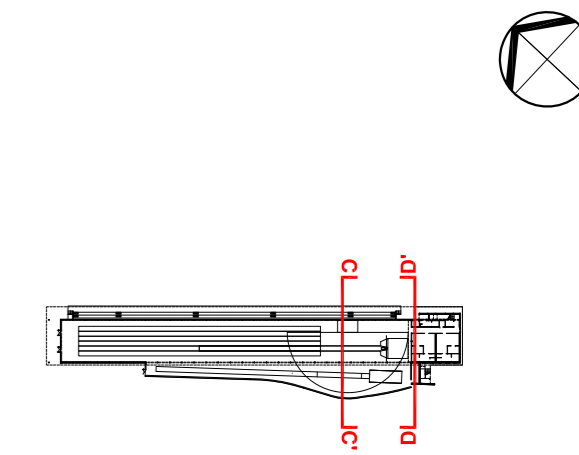


1 SEZIONE C-C'
1303 1:50



2 SEZIONE D-D'
1303 1:50



LEGENDA:

AMBIENTE Nome Ambiente
Numero Ambiente

NOTE:
1. PER QUANTO RIGUARDA LE PARTI STRUTTURALI PRESENTI NEL PRESENTE ELABORATO FARE RIFERIMENTO ALLE RELATIVE TAVOLE DI PROGETTO STRUTTURALE.
2. IN CASO DI EVENTUALE INCOERENZA TRA DISEGNI, PREVALE IL DISEGNO DI DETTAGLIO IN SCALA MAGGIORE.
3. TUTTE LE MISURE, SUI DISEGNI E IN CANTIERE, DEVONO ESSERE VERIFICATE DALL'IMPRESA APPALTATRICE PRIMA DELL'ESECUZIONE.
4. PRIMA DELLA REALIZZAZIONE, TUTTI GLI ELABORATI DEVONO ESSERE AFFIANCATI DA DISEGNI DI OFFICINA E DI CANTIERE APPROVATI DALLA DIREZIONE LAVORI.

MILANO

CENTRO SPORTIVO
XXV APRILE

PROGETTO
REALIZZAZIONE DI UNA
PISTA COPERTA CON
TRIBUNA

PROGETTO ESECUTIVO



SHESA
ARCHITETTURA - DESIGN - MULTIMEDIA
Arch. Hernando Suarez, Arch. Stefano Suarez
Arch. Eloy Suarez, Arch. Andrea Sili, Segallii

TITOLO
SEZIONE SEZIONE
SEZ. 'A'

DATA 29-07-2011 SCALA 1:50 REVISIONE 18-05-2012

TAVOLA
MAE-1-1303 R02