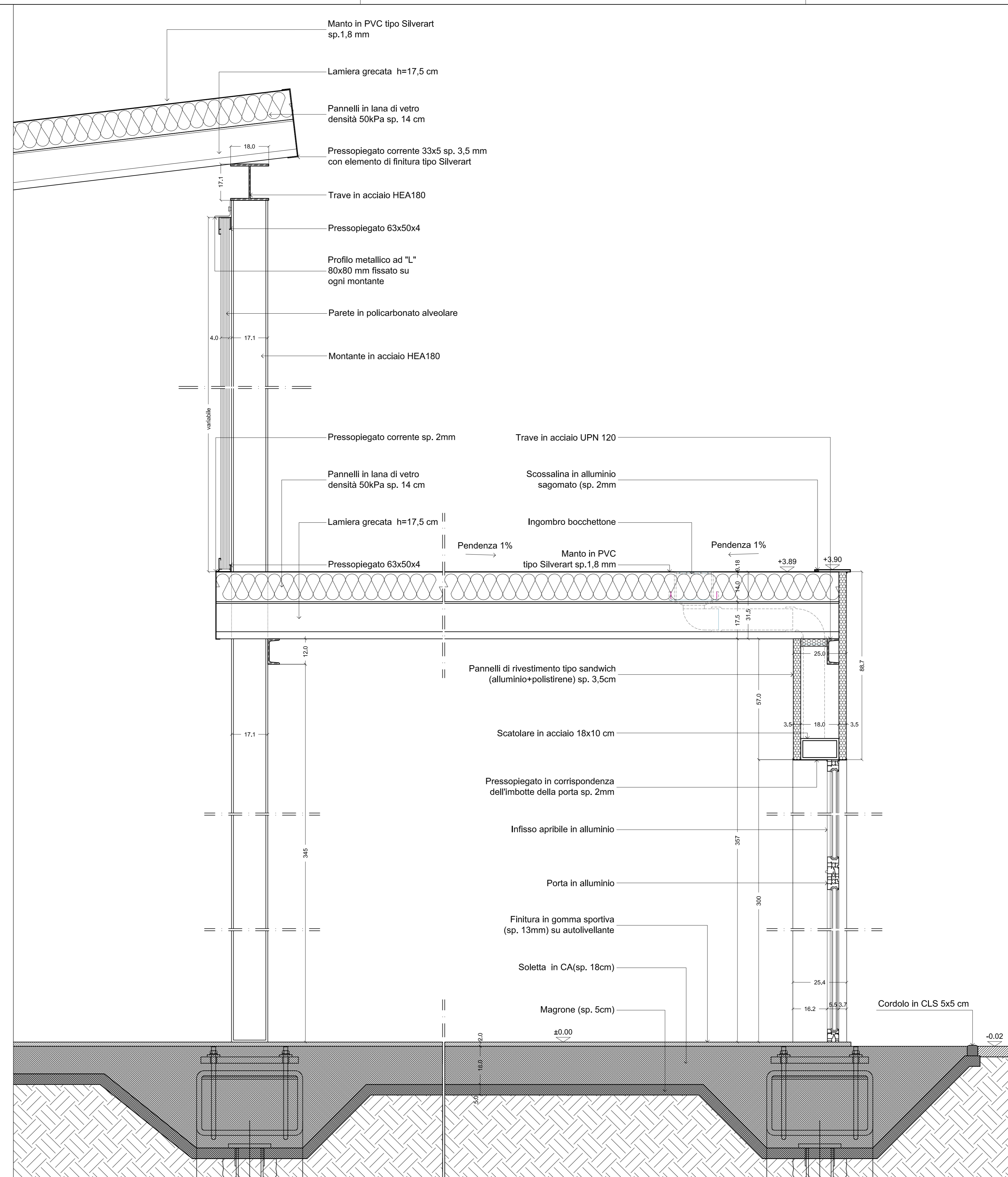
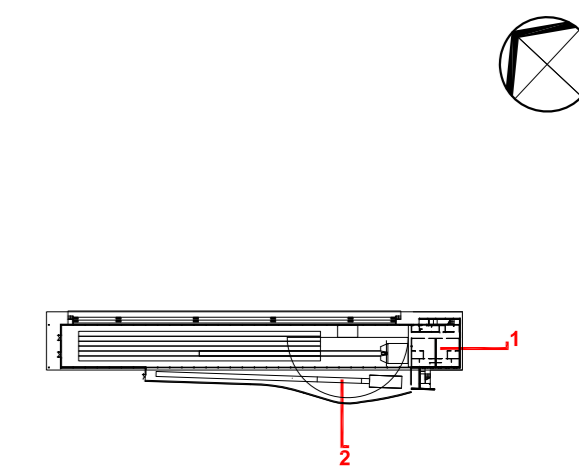


1 DETTAGLIO PARETE TESTATA
1:10



2 DETTAGLIO PARETE ESTERNA
1:10



NOTE:
TUTTE LE MISURE DEL PRESENTE ELABORATO
SI INTENDONO IN CENTIMETRI

MILANO

CENTRO SPORTIVO
XXV APRILE

PROGETTO
REALIZZAZIONE DI UNA
PISTA COPERTA CON
TRIBUNA

PROGETTO ESECUTIVO



SHESA
ARCHITETTURA - DESIGN - MULTIMEDIA
Arch. Hernando Suarez, Arch. Stefano Suarez,
Arch. Eloy Suarez, Arch. Angela Silvestri

TITOLO
DETTAGLIO PARETE

DATA 29-07-2011
SCALA 1:10
REVISIONE 14-02-2012

TAVOLA
MAE-1-1502 R02