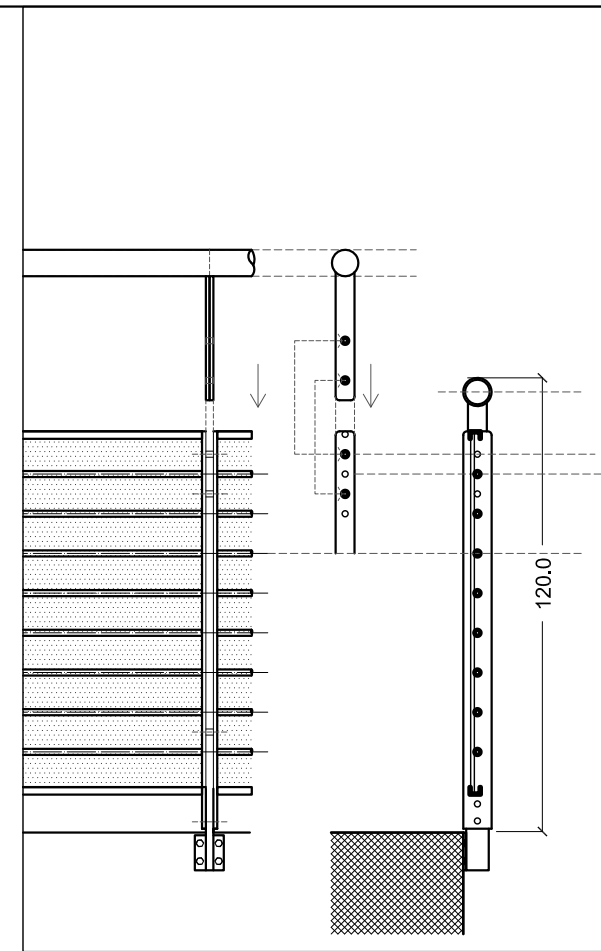
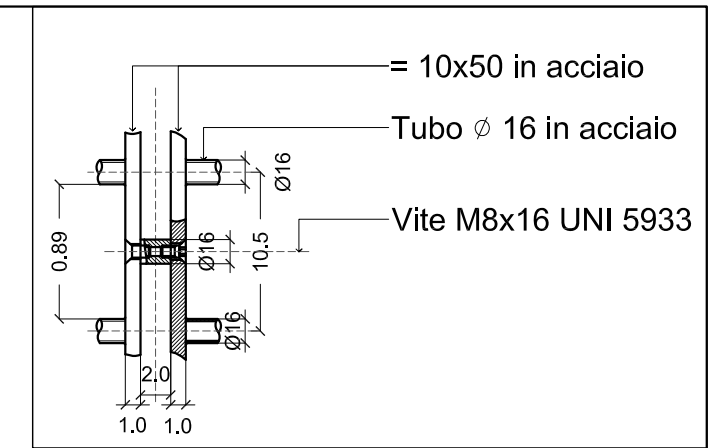


1\_Prospetto (scala 1:10)

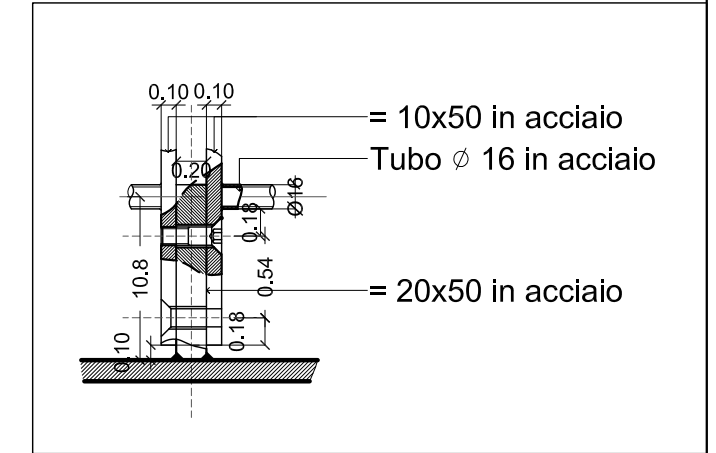
- Ferramenta in acciaio zincato e verniciato
- Lastra di policarbonato
- Montante orizzontale metallico a 'C'
- Montanti in acciaio zincato verniciato bulloneria in acciaio inox
- Corrimani in acciaio zincato verniciato colore RAL



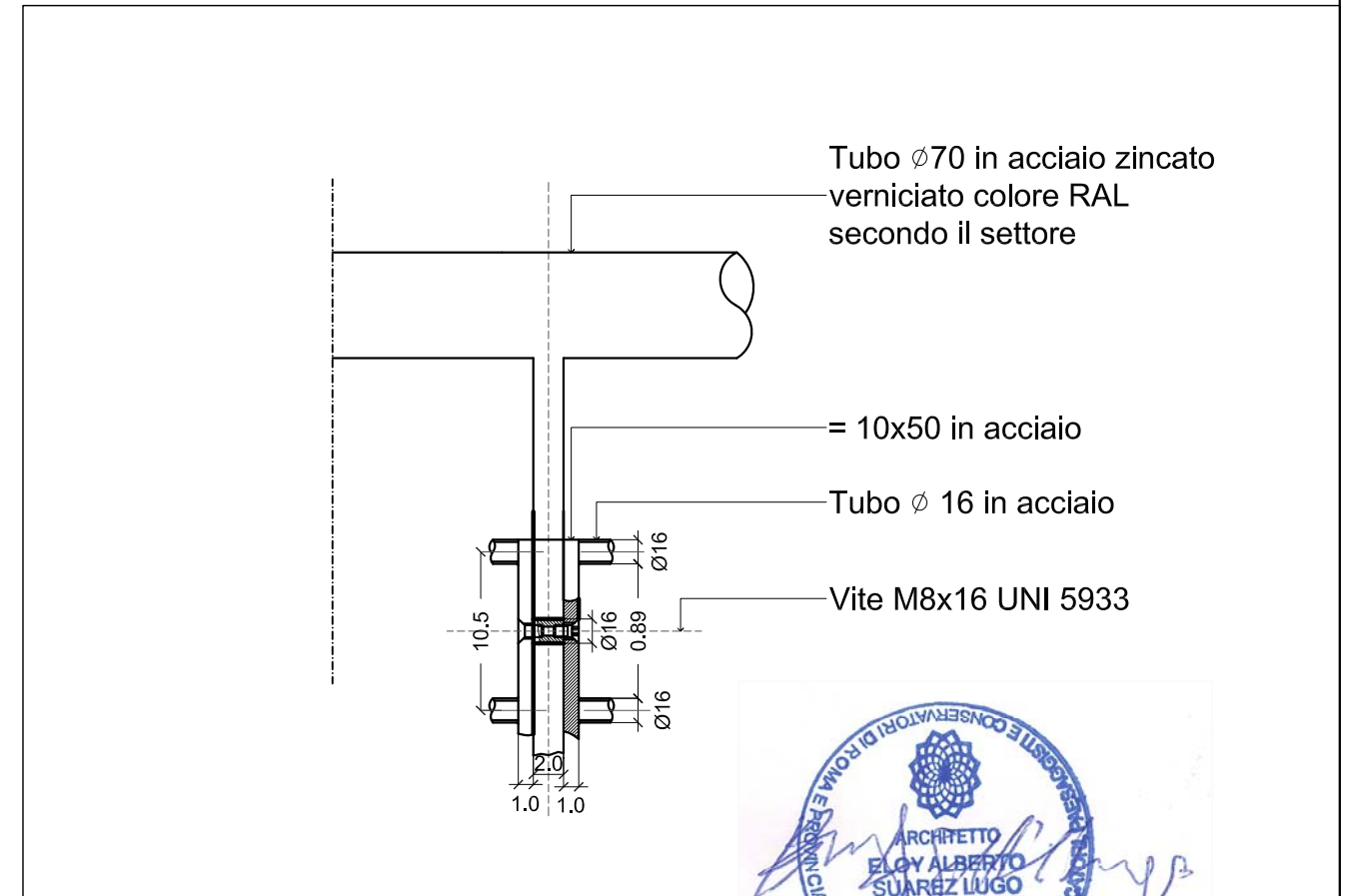
2\_Sezione (1:20)



3\_Giunto di unione (1:5)



4\_Giunto di connessione (1:5)



5\_Innesto del corrimano (1:5)