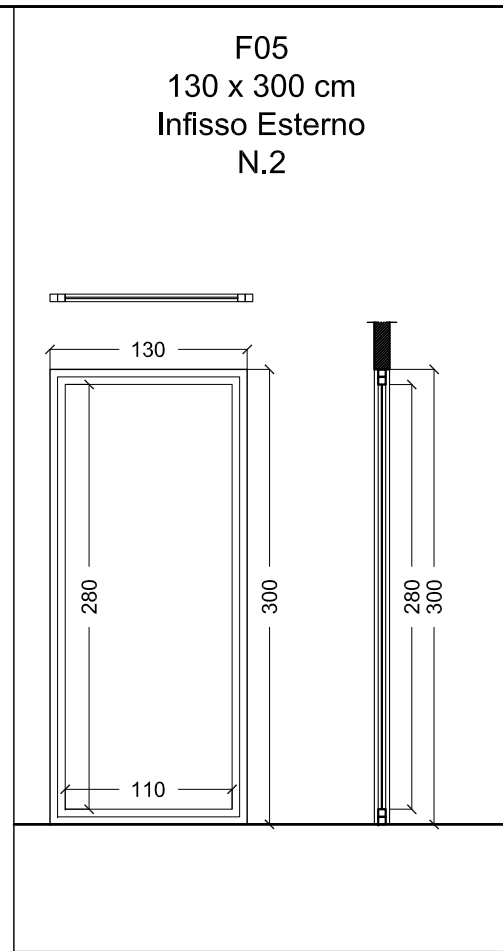
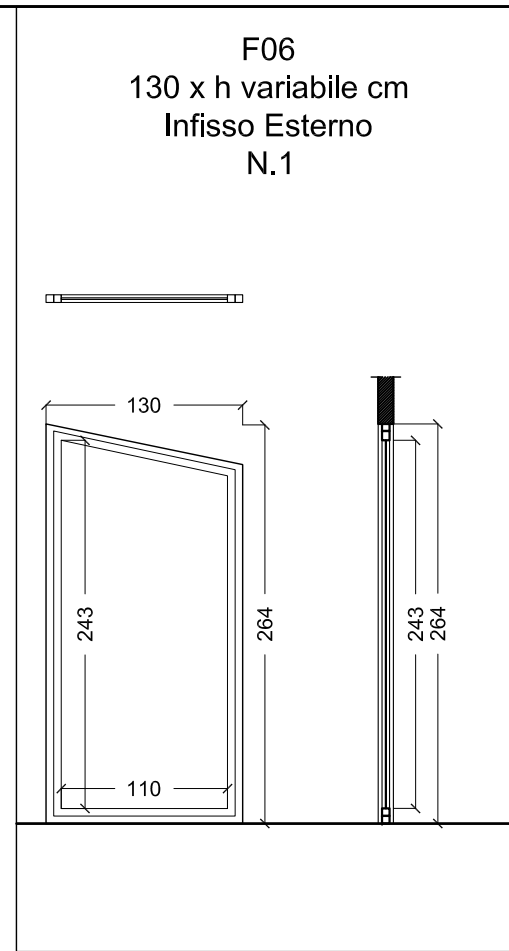


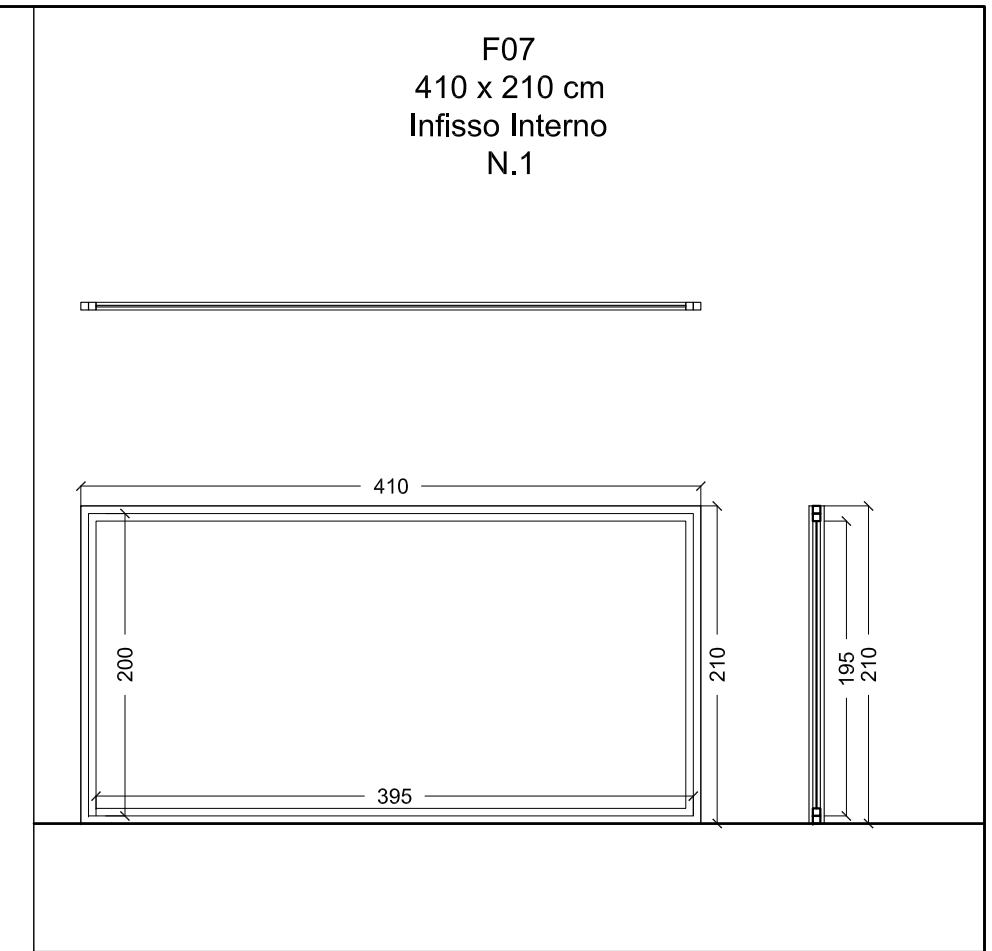
1\_ F04 (Scala 1:50)



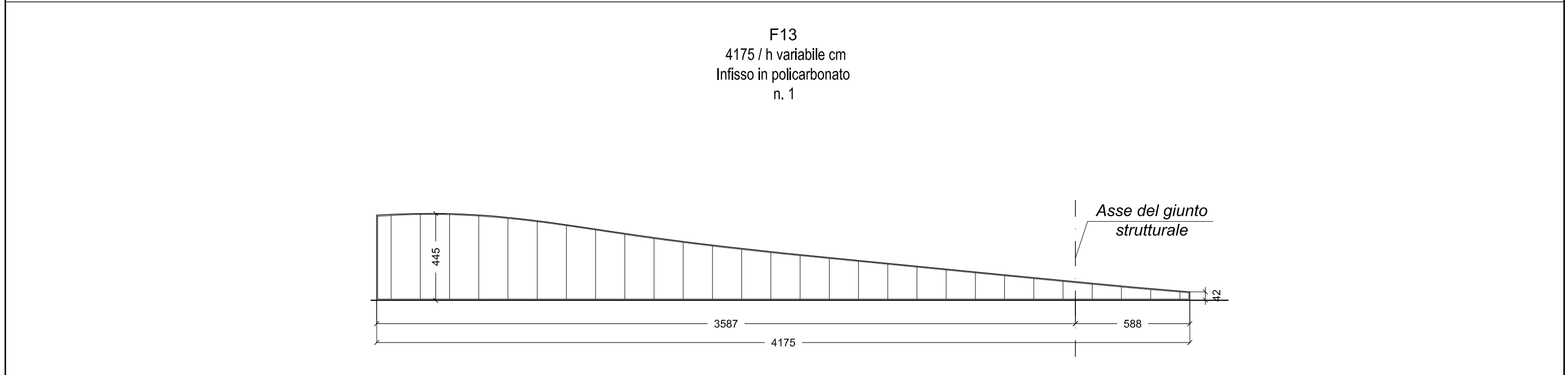
2\_ F05 (Scala 1:50)



3\_ F06 (Scala 1:50)



4\_ F07 (Scala 1:50)



5\_ F13 (Scala 1:200)



**CENTRO SPORTIVO XXV APRILE**  
**REALIZZAZIONE DI UNA**  
**PISTA COPERTA**

**PROGETTO ESECUTIVO**  
**Abaco Infissi**



**MAE-1-1602a R02**

Arch. Hernando Suarez, Arch. Stefano Suarez  
 Arch. Eloy Suarez, Arch. Andrea Sili Scavalli

MI-XXV

14.02.2012