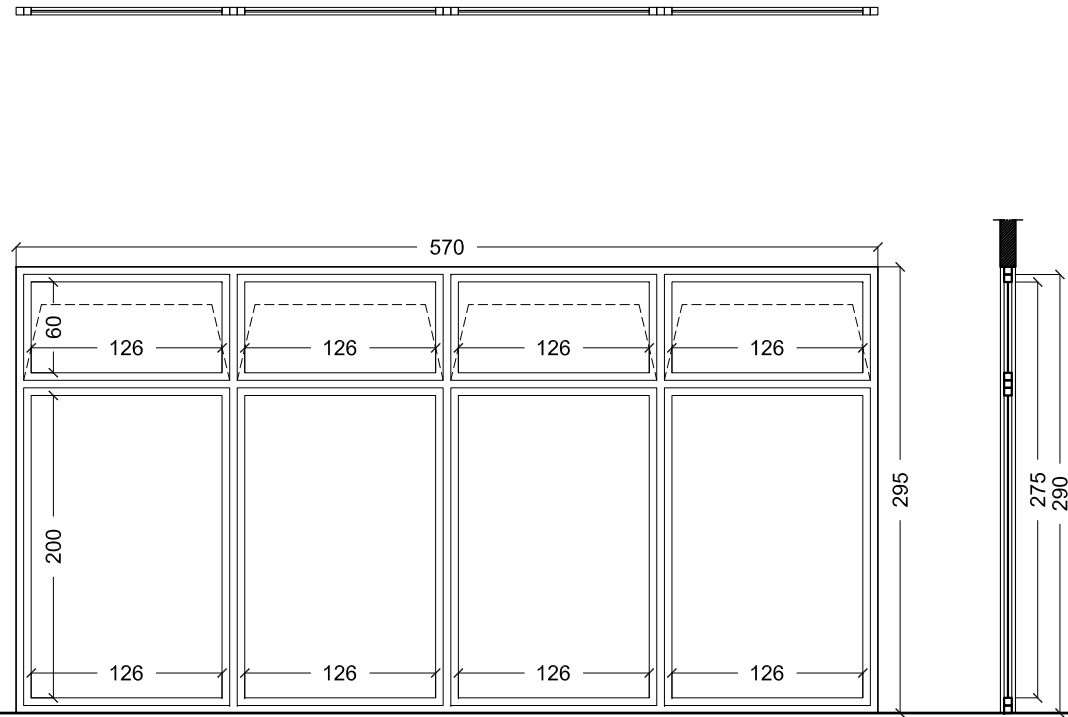
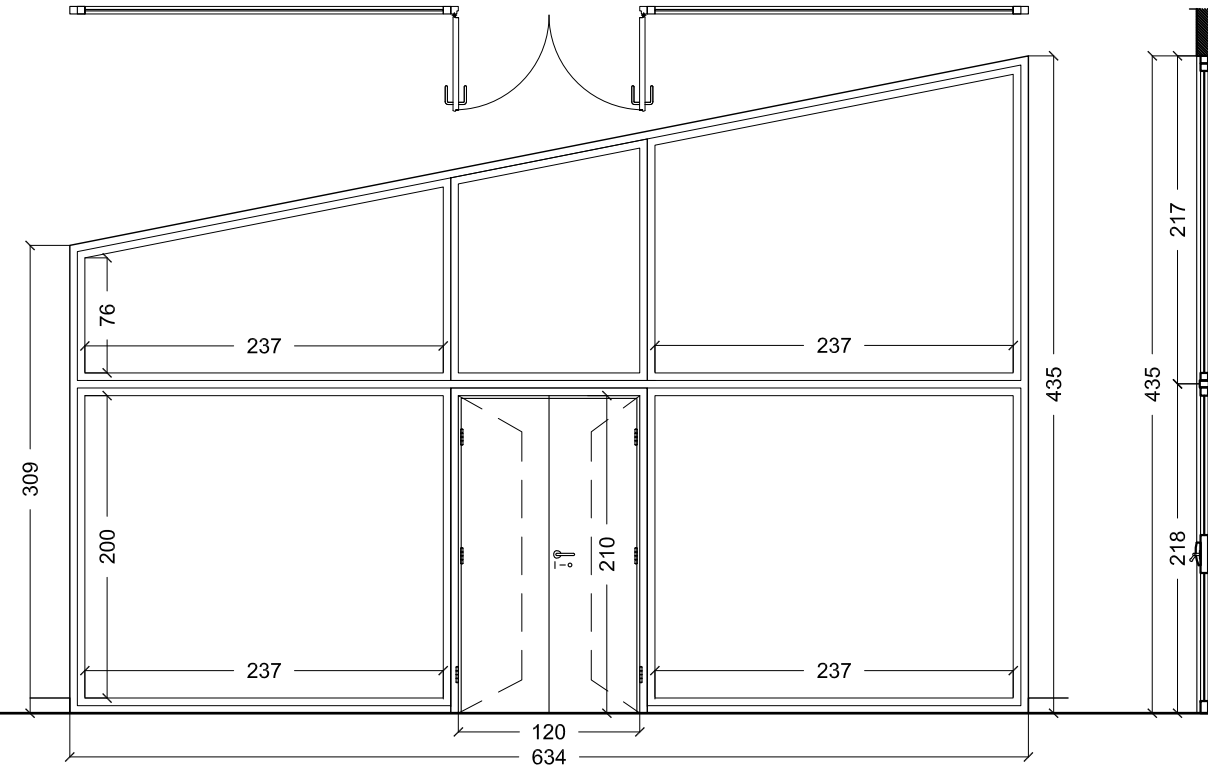


F09
570 x 295 cm
Infisso Esterno
N.1



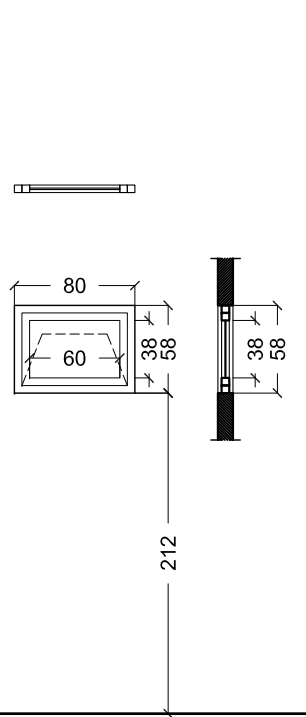
1_ F09 (Scala 1:50)

F10
634 x h variabile cm
Infisso Interno
N.1



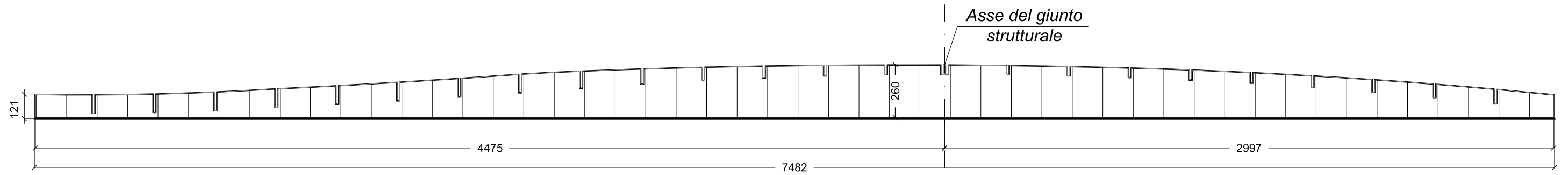
2_ F10 (Scala 1:50)

F12
80 x 58 cm
Infisso Esterno
N.5



3_ F12 (Scala 1:50)

F14
7482 / h variabile cm
Infisso in policarbonato
n. 1



4_ F14 (Scala 1:200)



CENTRO SPORTIVO XXV APRILE
REALIZZAZIONE DI UNA
PISTA COPERTA

PROGETTO ESECUTIVO
Abaco Infissi



MAE-1-1602b R02
ARCHITETTURA - DESIGN - MULTIMEDIA
Arch. Hernando Suarez, Arch. Stefano Suarez
Arch. Eloy Suarez, Arch. Andrea Sili Scavalli

MI-XXV 14.02.2012