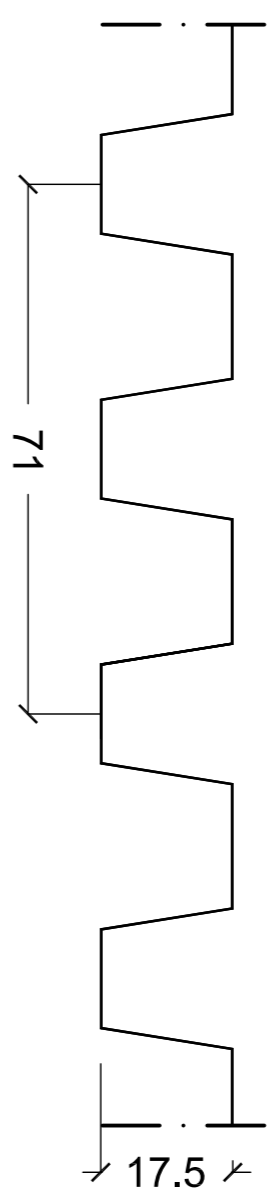


2 DETAGLIO UNIFILARE
1:100

MARCEGAGLIA EGG2000 o similare

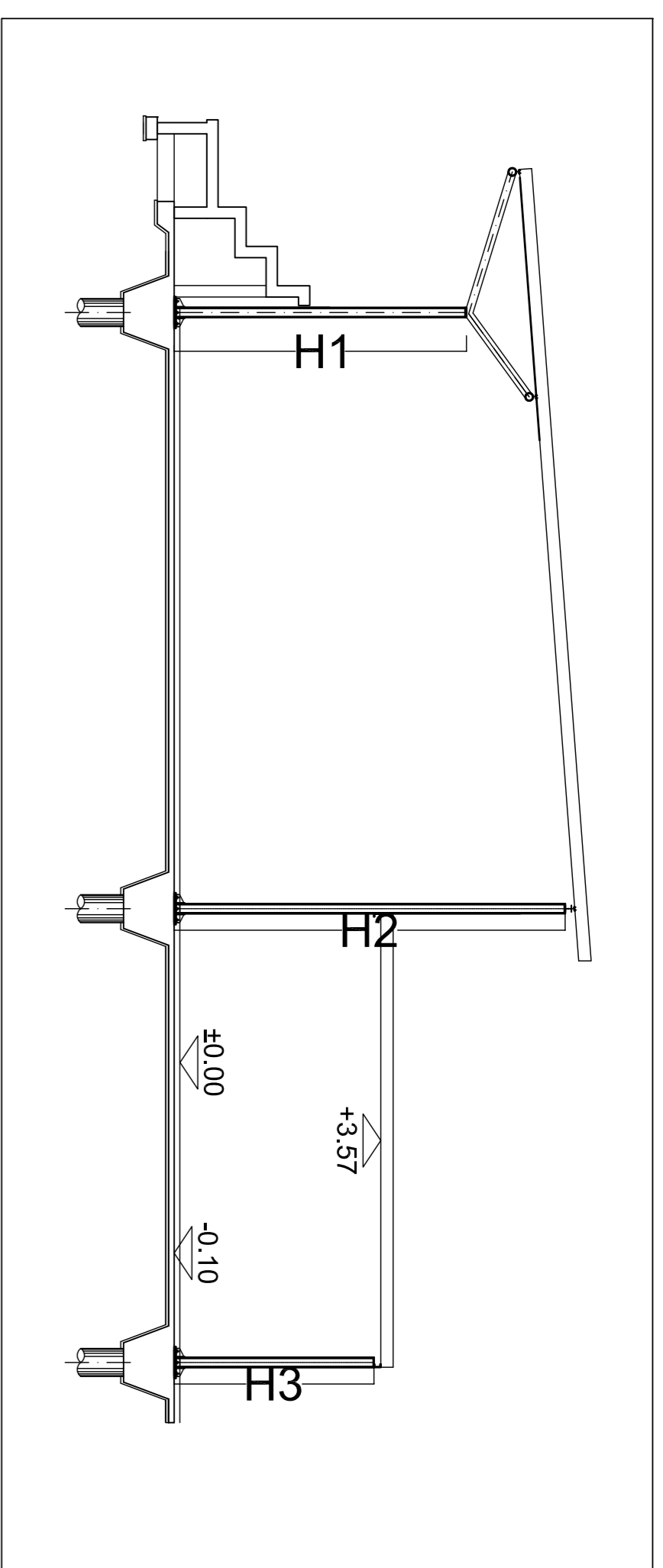


sp lamiera 1,35mm
sovraccarico utile 150kg/mq (totale - comprensivo delle azioni dinamiche)
fissaggio con chiodo spaziale o vite autofilante o vite automaschante (da dimensionare a seguito della scelta effettiva del produttore della lamiera)

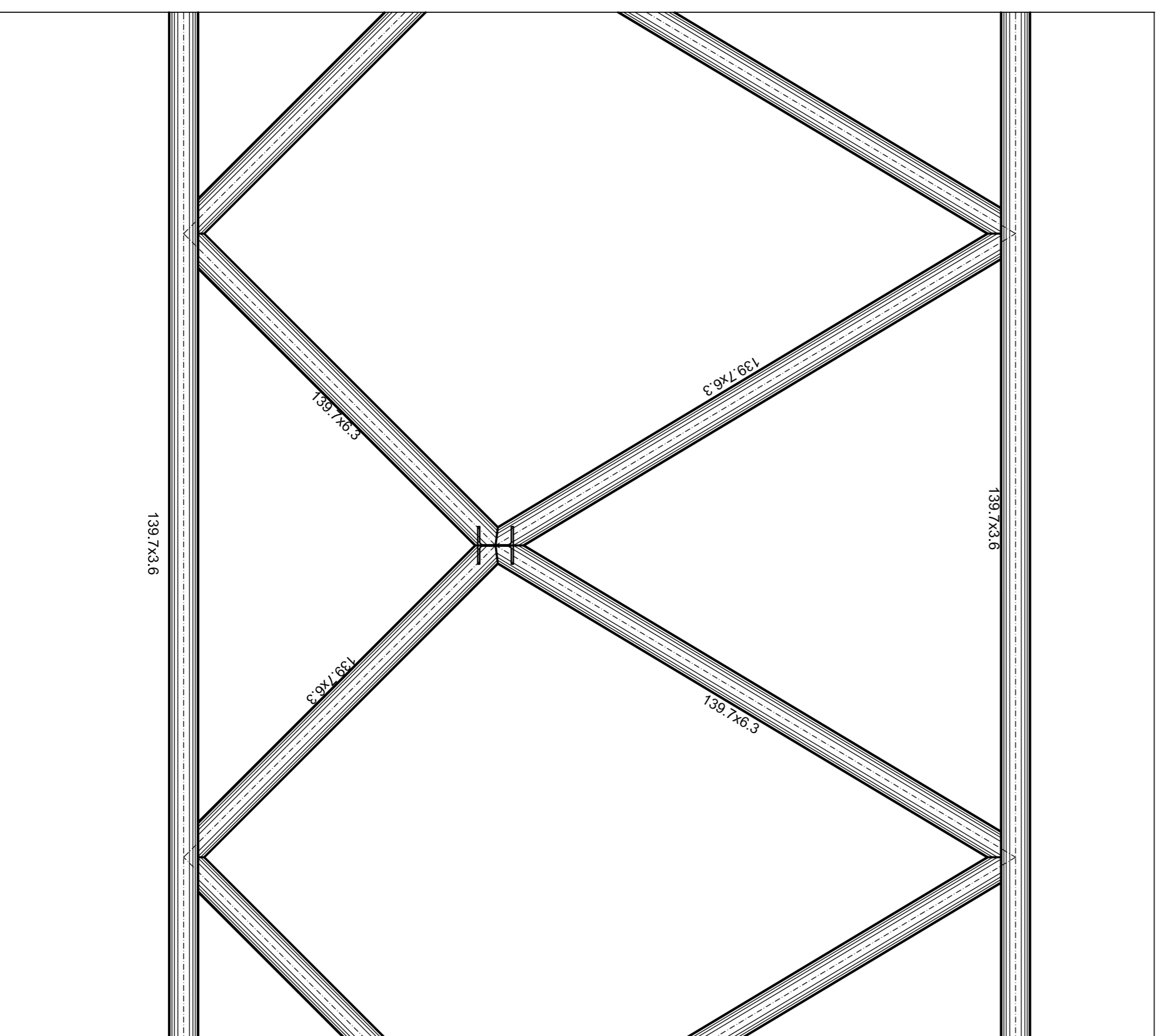
DETTAGLI COLONNE

FILO	H1(mm)	H2(mm)	H3(mm)
1	4490	5340	/
2	4680	5080	/
3	4870	4830	/
4	5030	4600	/
5	5190	4400	/
6	5330	4230	/
7	5470	4100	/
8	5590	4010	/
9	5700	3960	3550
10	5800	3940	3550
11	5880	3860	3550
12	5960	4030	3550
13	6020	4140	3550
14	6070	4290	3550
15	6110	4470	3550
16	6140	/	3550
17	6110	/	3550
18	6070	5120	3550

FILO	H1(mm)	H2(mm)	H3(mm)
19	6020	5330	3550
20	5950	5610	3550
21	5880	5900	3550
22	5790	/	3550
23	5680	/	3550
24	5560	/	3550
25	5460	7270	3550
26	5360	7670	3550
27	5260	/	3550
28	5160	/	3550
29	5060	/	3550
30	4960	9130	3550
31	4860	9230	3550
32	4760	9140	3550
33	4670	8930	3550
34	4580	8590	/
35	4490	7960	/
36	4400	7330	/

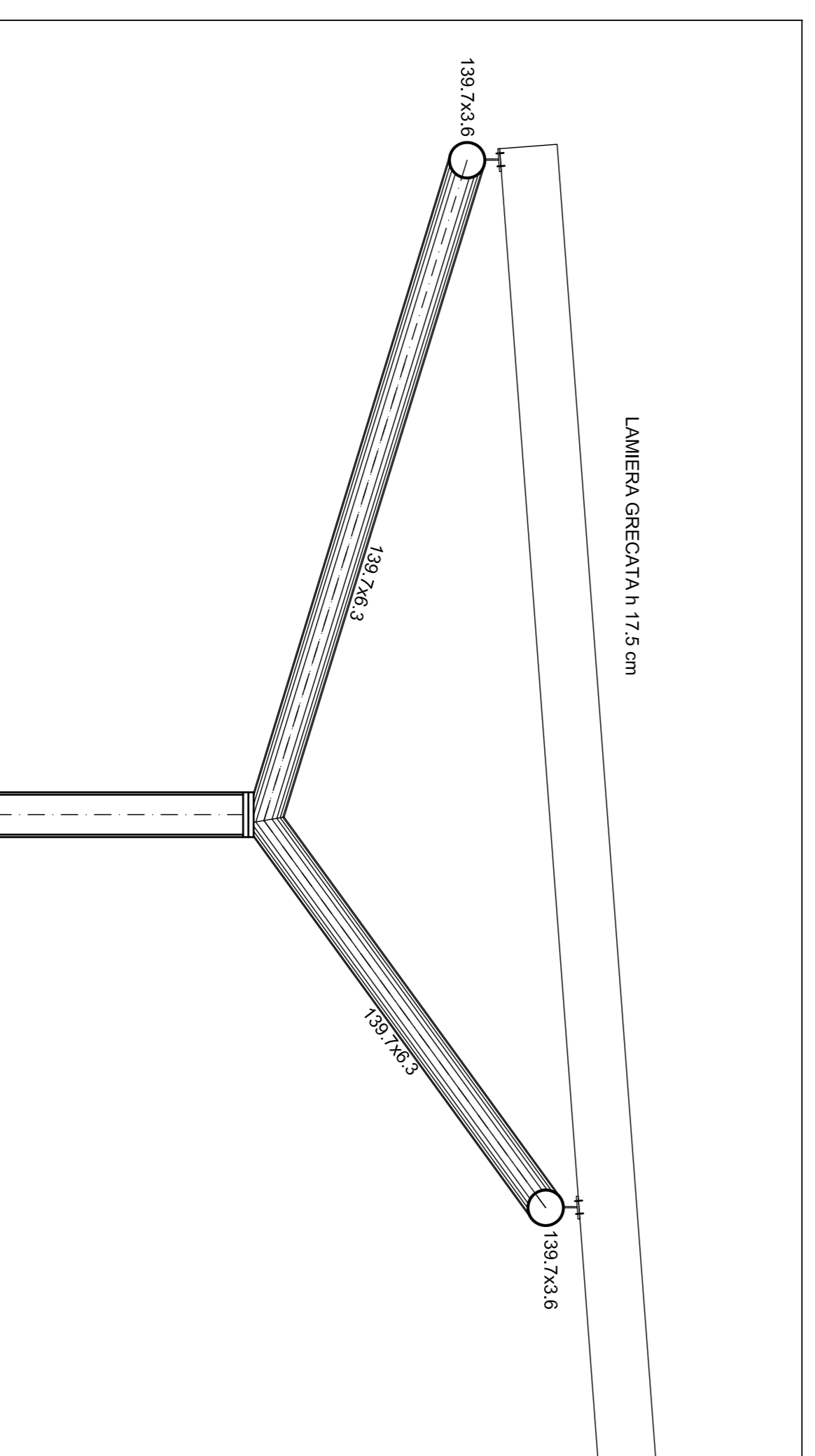
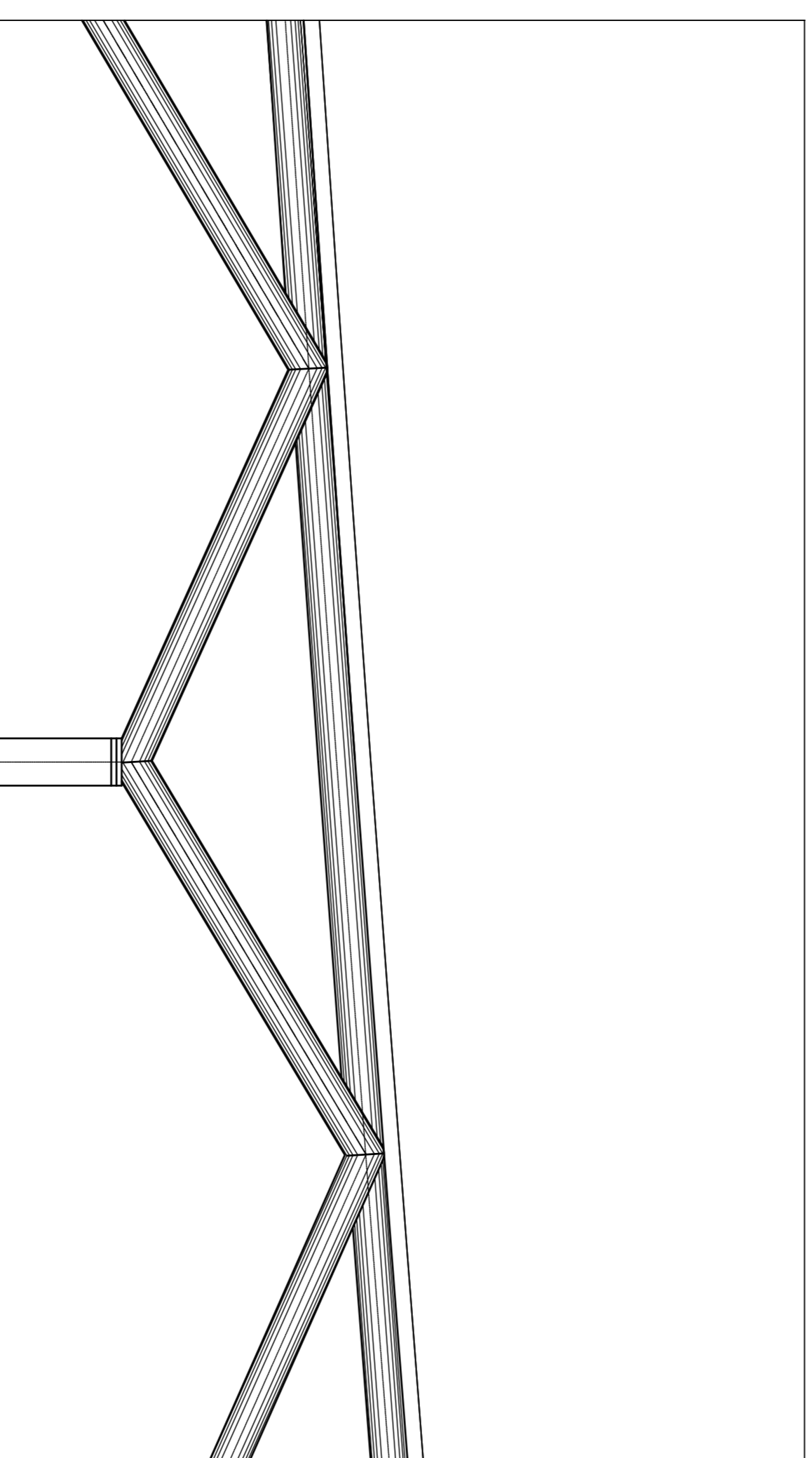


2 DETAGLIO LAMIERA COPERTURA
1:10

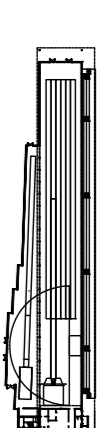


2 DETAGLIO PIANITA
1:20

2 DETAGLIO PROSPETTO
1:20



2 DETAGLIO SEZIONE
1:20



PRESCRIZIONI MATERIALI

Acciaio in barre B450C
PER MAGRONI E SOTTOFONDAZIONI C12/15
FONDAZIONI e PAREI C25/30
ELEVAZIONE, GETTI COMPLETAMENTO C25/30
Acciaio da Correntino S355
BULLONI 10,9

MILANO

CENTRO SPORTIVO
XXV APRILE

PROGETTO
REALIZZAZIONE DI UNA
PISTA COPERTA CON
TRIBUNA

PROGETTO ESECUTIVO



ITALIA
SHEESA
ARCHITETTURA - DESIGN - MULTIMEDIA
Arch. Heri
Arch. Eloy

TITOLO
ELAB
RETIC
Architettura
Milano
1248
SEZ. VV



DATA 29-07-2011
SCALA 1:200
REVISIONE

TAVOLA MSE-1-1302 -D