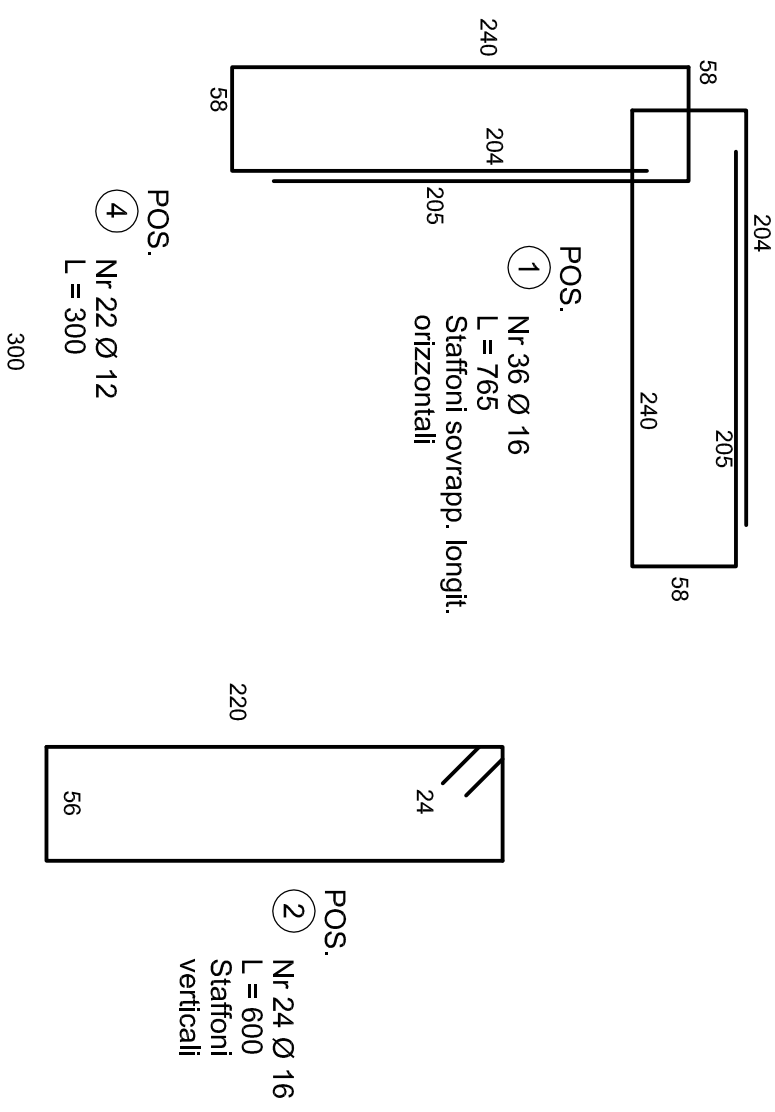
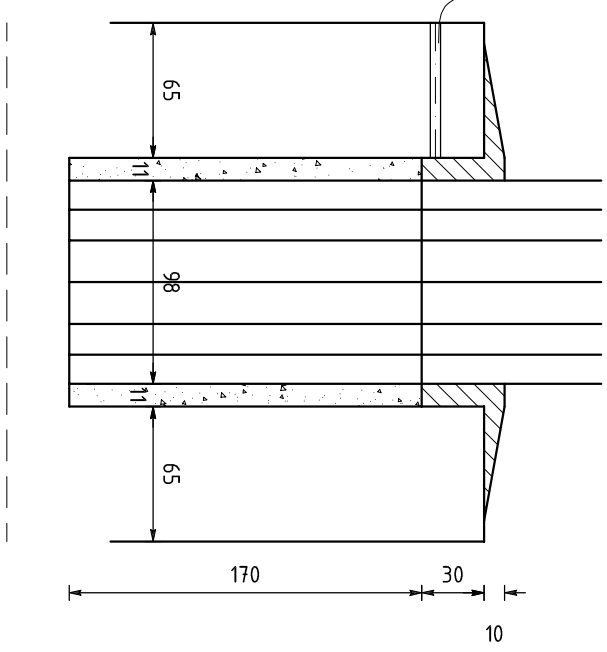
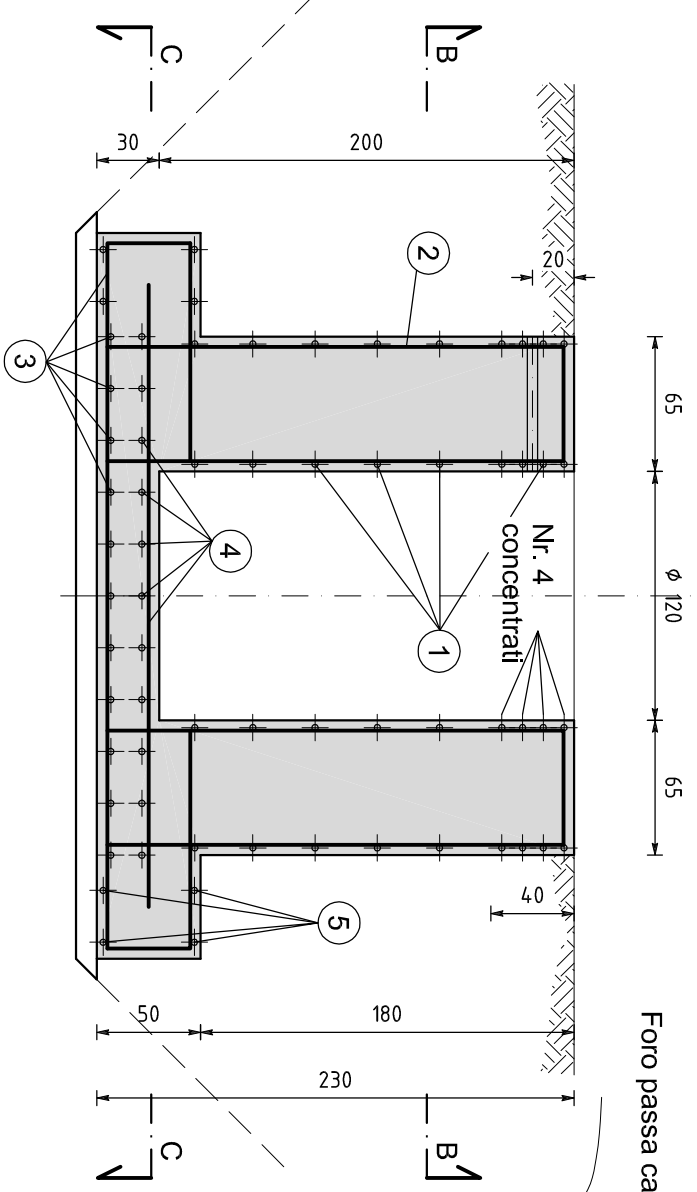


SEZIONE A-A

INGHISAGGIO SECONDO INDICAZ. DEL FORNITORE DEI PALI

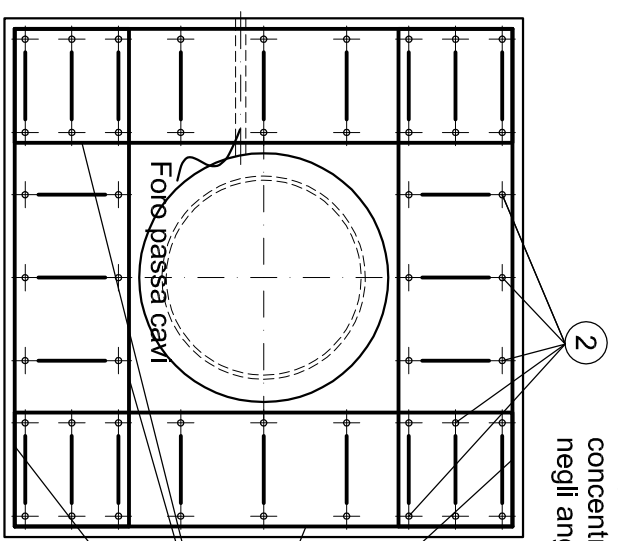
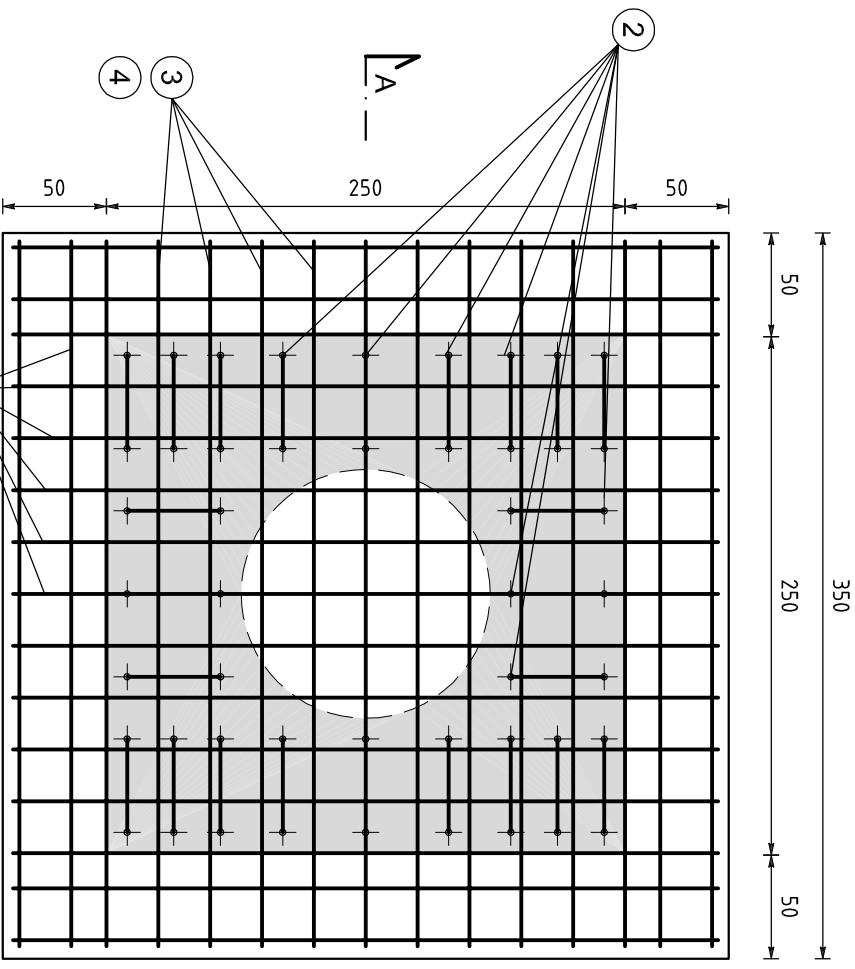


POS. ④ Nr. 22 Ø 12
L = 300

POS. ② Nr. 24 Ø 16
L = 600
Staffoni verticali

POS. ③ Nr. 22 Ø 16
L = 720
Correnti inferiori

SEZIONE B-B



POS. ⑤ Nr. 16 Ø 8
L = 400
Correnti completamento

Materiali:

- Acciaio per fondazioni B450C
- CIs C25/30 Rck 30 MPa - Classe di consistenza S3/S4
- Copriferro min netto = 4 cm



MILANOSPORT S.p.A.
MILANO - VIA CIMABUE
FONDAZIONE PER TORRE FARO
CARPENTERIA E ARMATURE

studio **terrain**
Ing. Angelo S. Rabuffetti
Via Trincea delle Frasche, 2 - 20136 Milano.
www.terrain.it
Tel. 02/89423088/Fax 02/83200126

File 12D850.01
Data 26.03.2013
Scala

TAV. 01