

## NOTE GENERALI

- TUTTE LE MISURE SONO ESPRESSE IN CENTIMETRI
- TUTTE LE QUOTE SONO ESPRESSE IN METRI

## CARATTERISTICHE DEI MATERIALI

### CALCESTRUZZO :

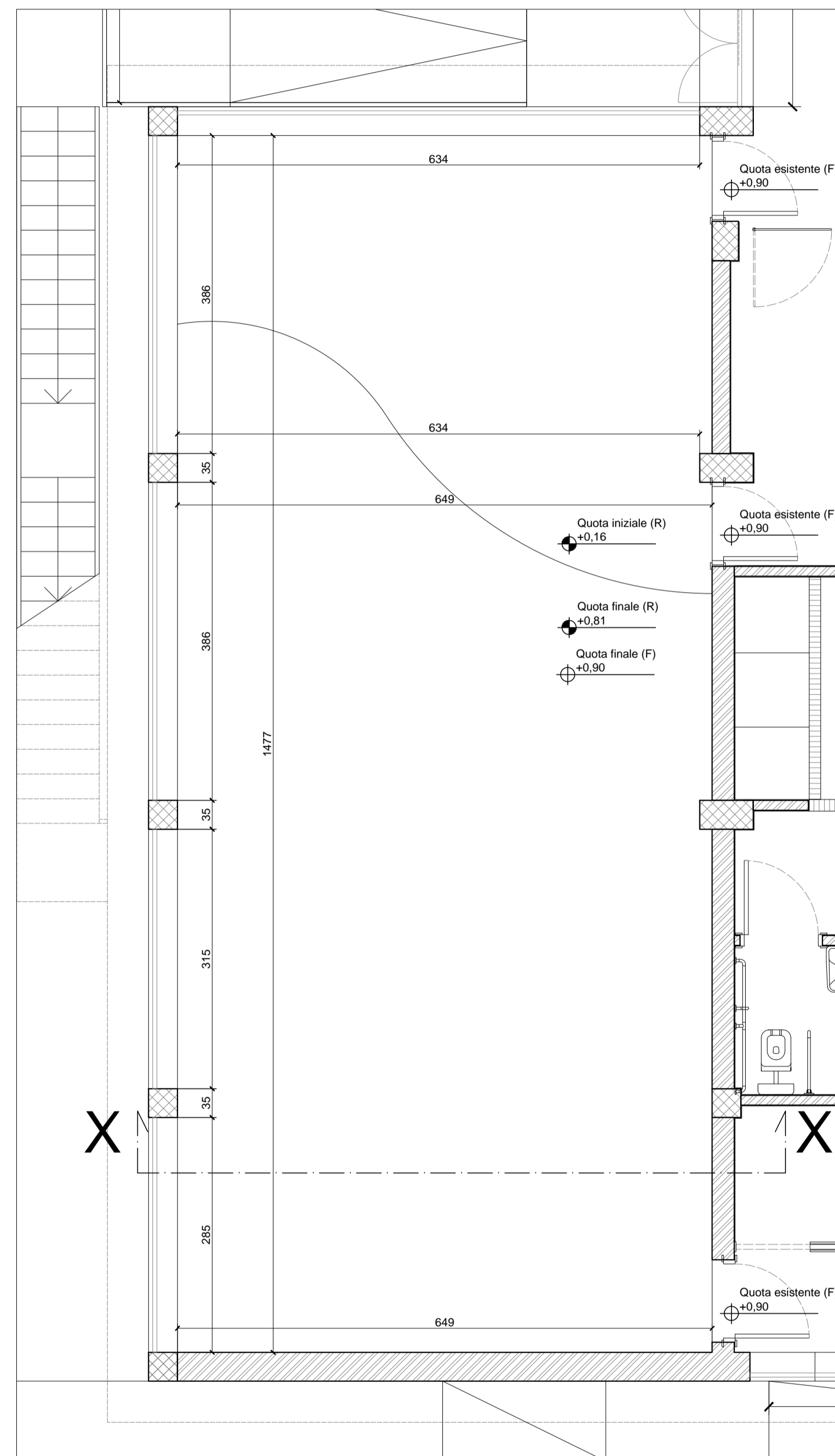
- CLS PER FONDAZIONE ED ELEVAZIONE C25/30
- COPRIFERRO 3 cm

### ARMATURE :

- ACCIAIO PER OPERE IN CAO IN BARRE A.M. B450C
- 5 ≤ ϕ ≤ 26 mm. B450C
- SOVRAPPOSIZIONE BARRE 40ϕ min.

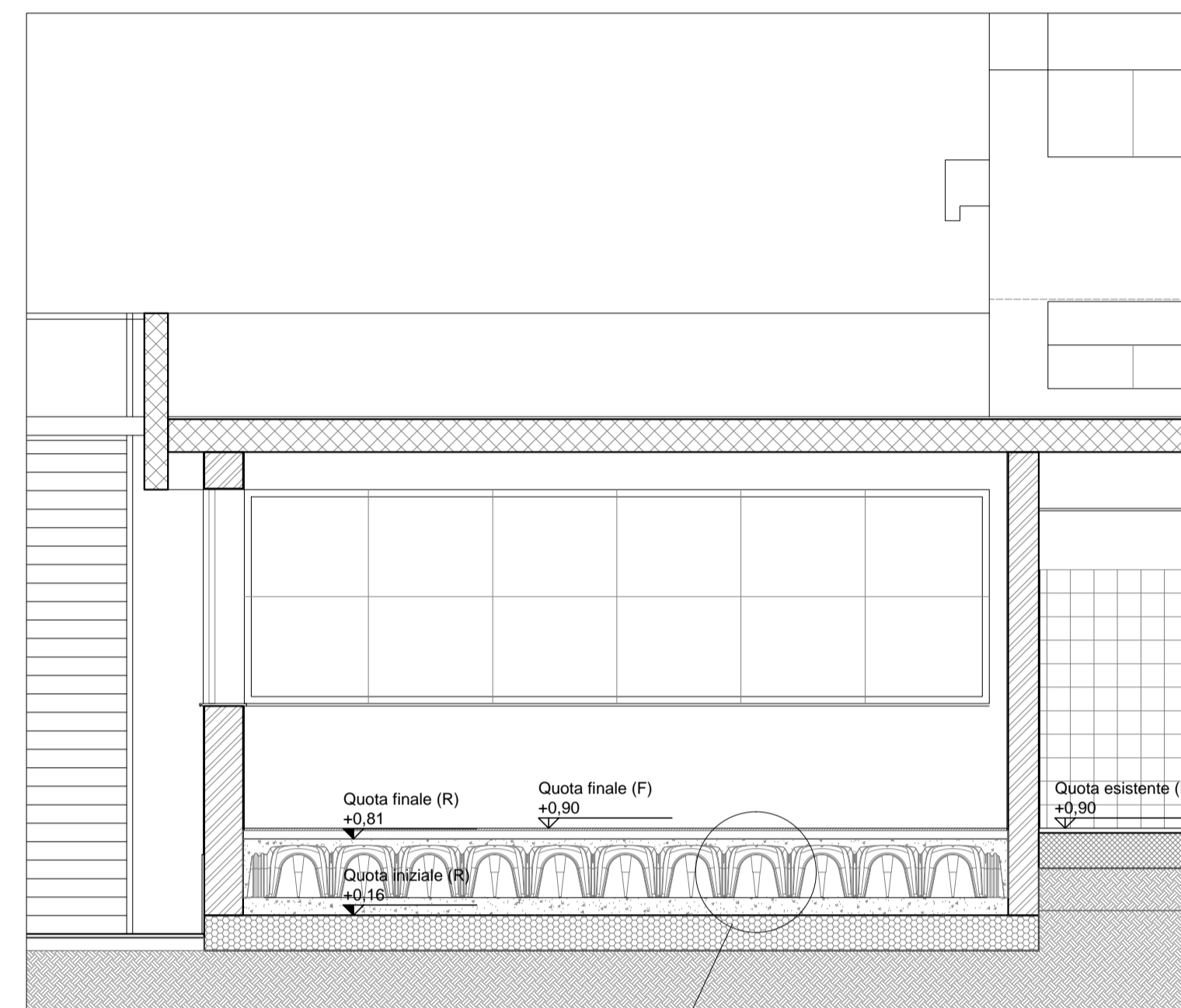
## PIANTA PALESTRA

RAPP. 1:50



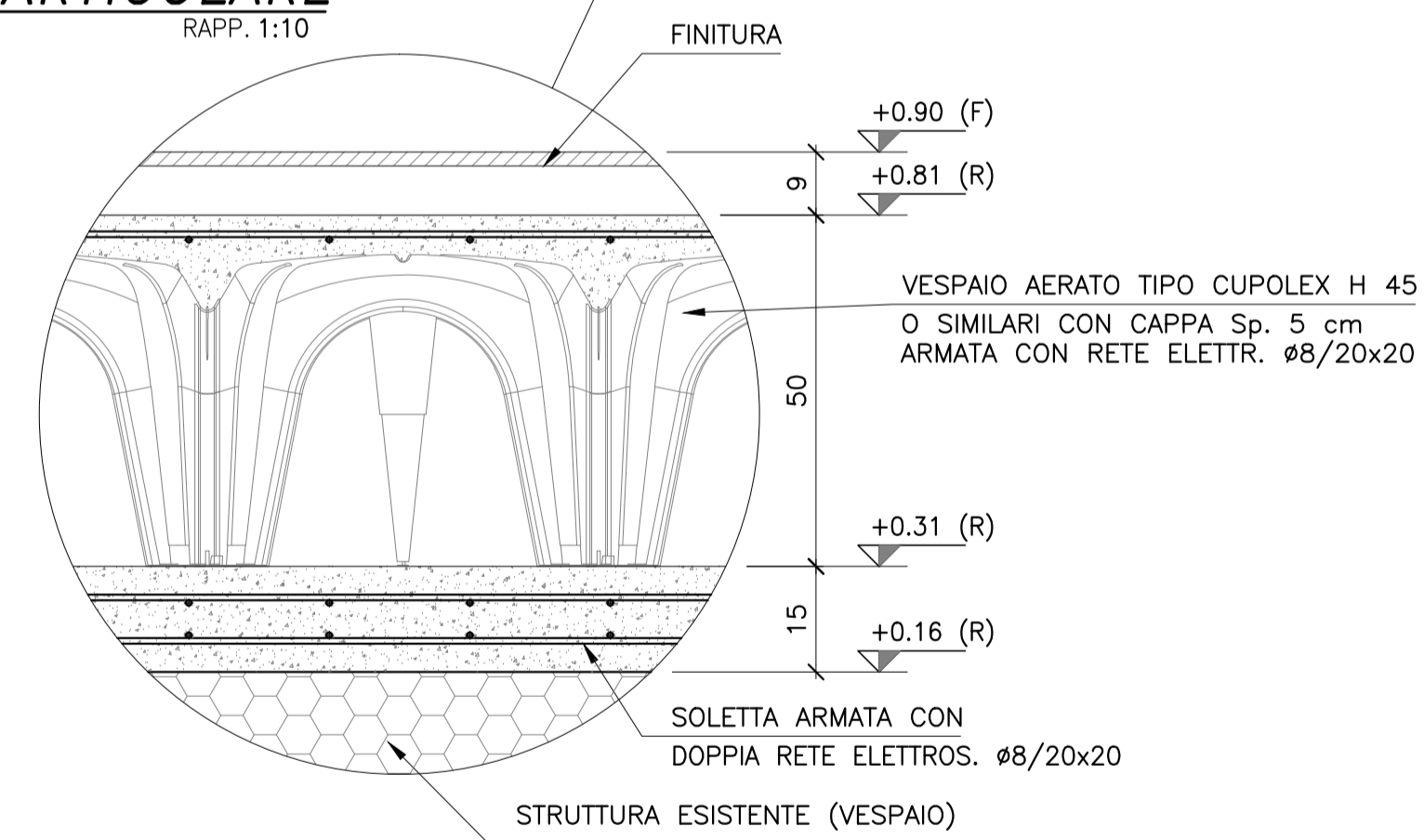
## SEZIONE TRASVERSALE X-X'

RAPP. 1:50



## PARTICOLARE

RAPP. 1:10



CAPPA H=5					
POS.	ϕ	Superficie (mq)	Peso cad (kg/mq)	N°	Peso (kg)
Rete ϕ8/20x20	8	105	3,940	1	415
<b>kg FERRO</b>					<b>415</b>

SOLETTA H=15					
POS.	ϕ	Superficie (mq)	Peso cad (kg/mq)	N°	Peso (kg)
Rete ϕ8/20x20	8	105	3,940	2	831
<b>kg FERRO</b>					<b>831</b>

  
**COMUNE DI MILANO - MILANOSPORT S.P.A.**  
**PISCINA ISEO**  
**RISTRUTTURAZIONE DEGLI SPAZI INTERNI**

PROGETTO ESECUTIVO

  
**ConiServizi**  
*Engineering & Consulting*

DIRETTORE TECNICO  
 ARCH. STEFANO PEDULLA



COLLABORAZIONE ALLA PROGETTAZIONE:  
 ARCH. MARCO BOCCACCIO  
 ARCH. CHIARA DI MICHELE  
 ARCH. RENATA FERRI

ELABORATO

STATO DI PROGETTO - CARPENTERIE E ARMATURE  
 SOLETTA PALESTRA

ES 02

SCALA 1:50 - 1:10

REV.1 - APRILE 2013

E' VIETATA LA RIPRODUZIONE TOTALE O PARZIALE DEI CONTENUTI QUI PRESENTI ©