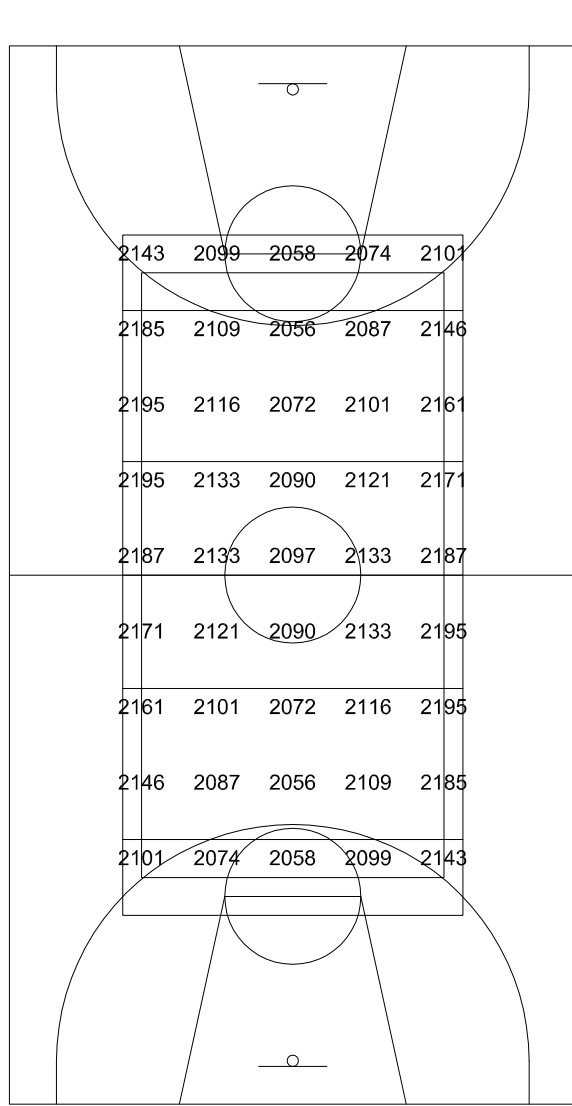
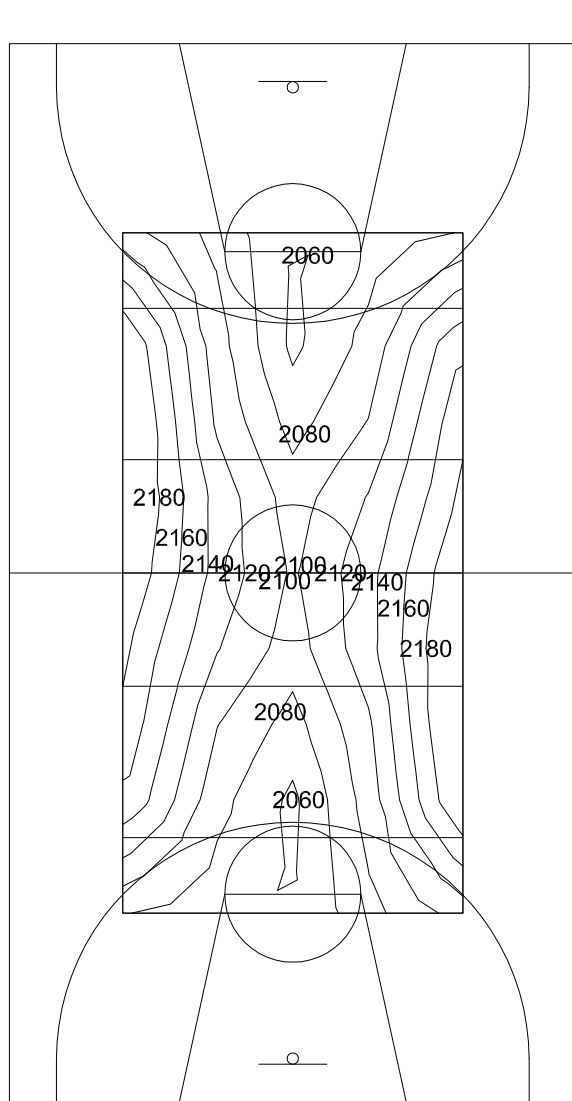


VOLLEY

Eo (Reticolo Illuminamenti)

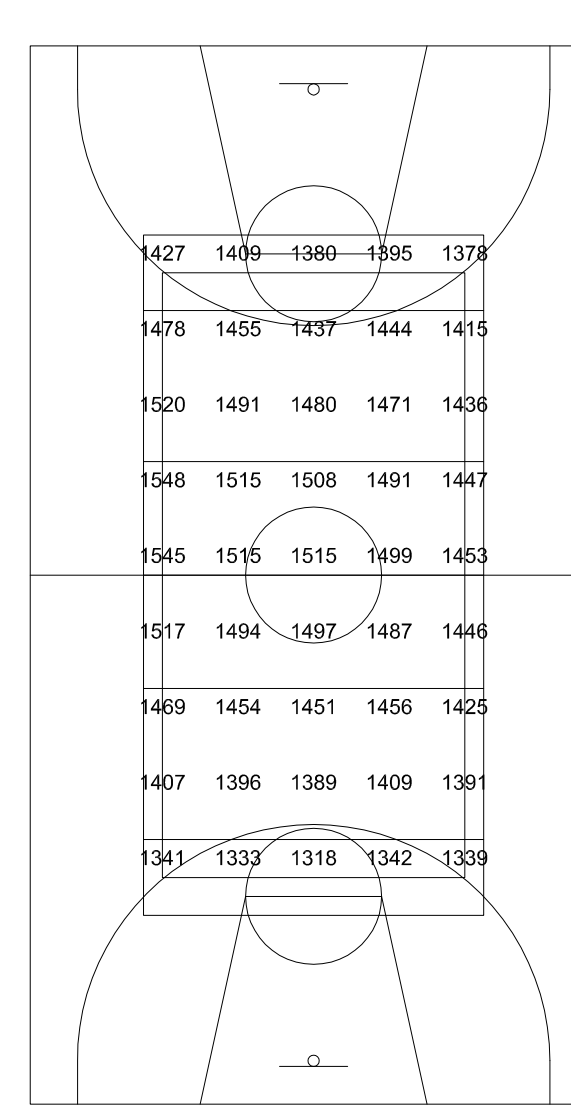


Eo (Diagramma ISOLUX)

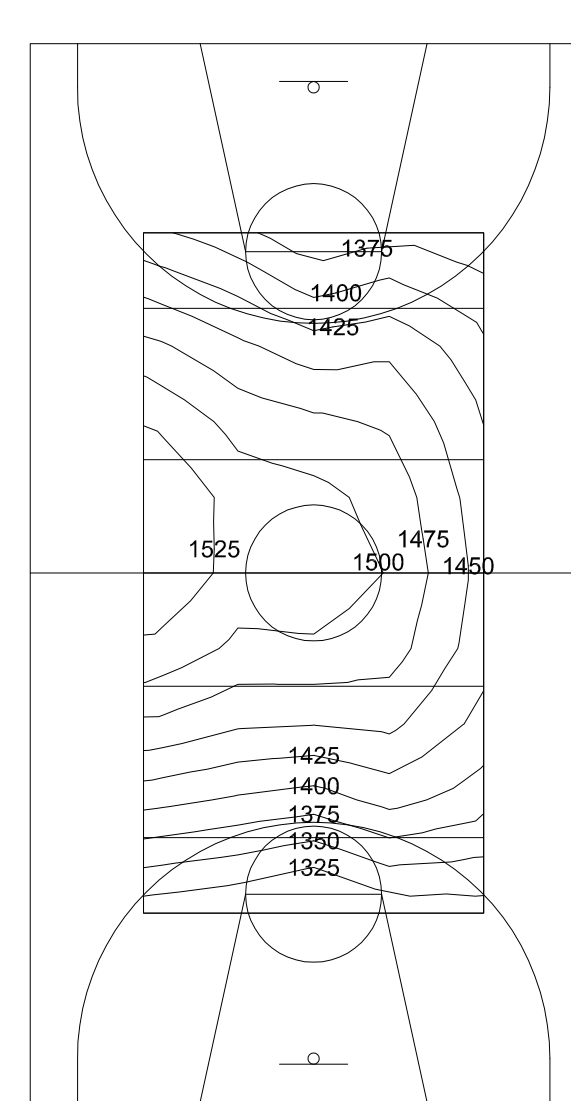


VOLLEY

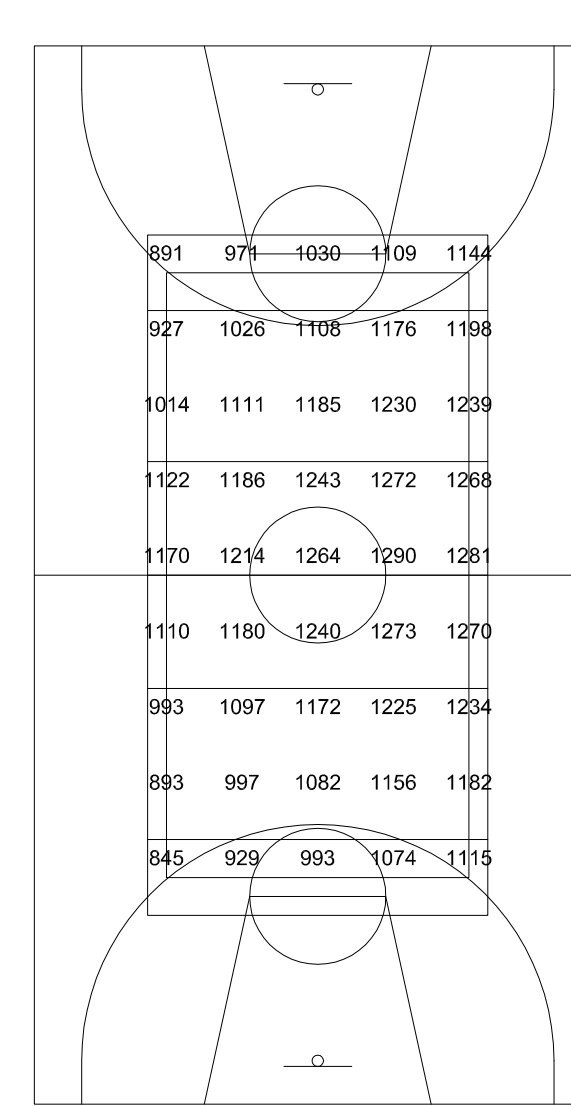
Ev (Reticolo Illuminamenti)



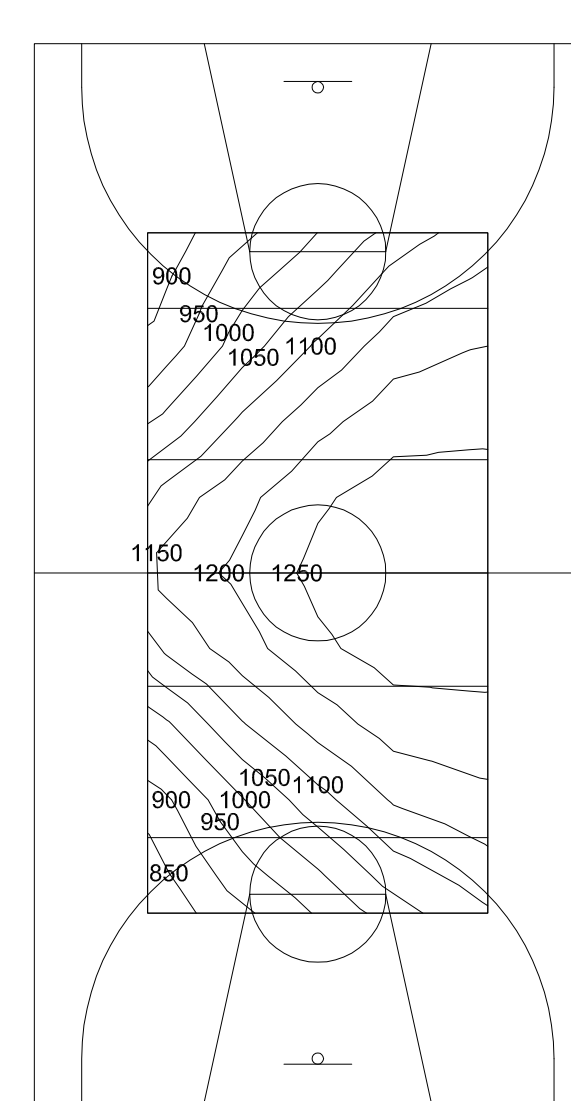
Ev (Diagramma ISOLUX)



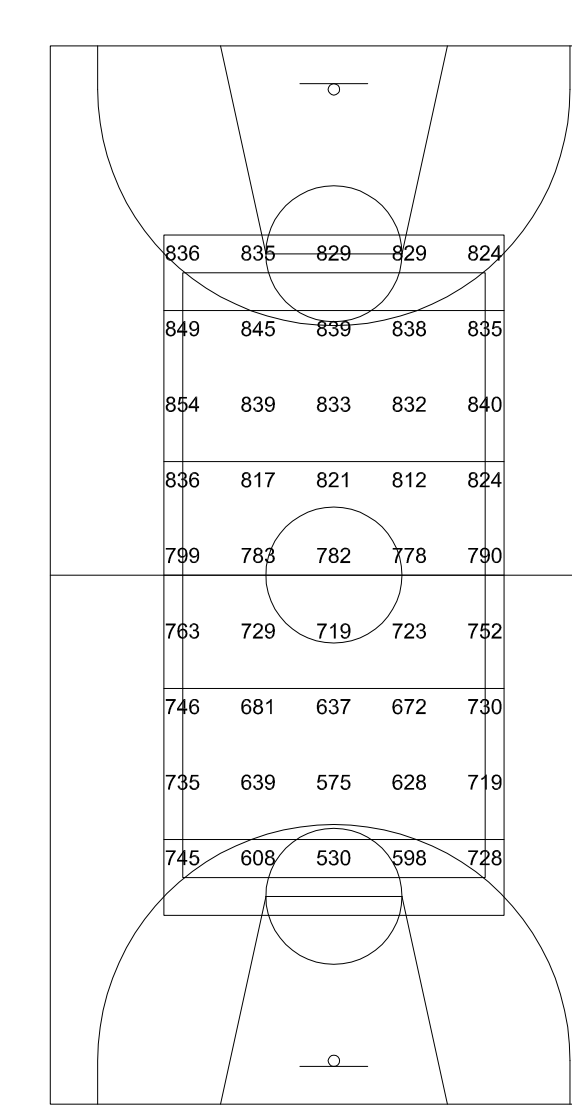
Ev (Reticolo Illuminamenti)



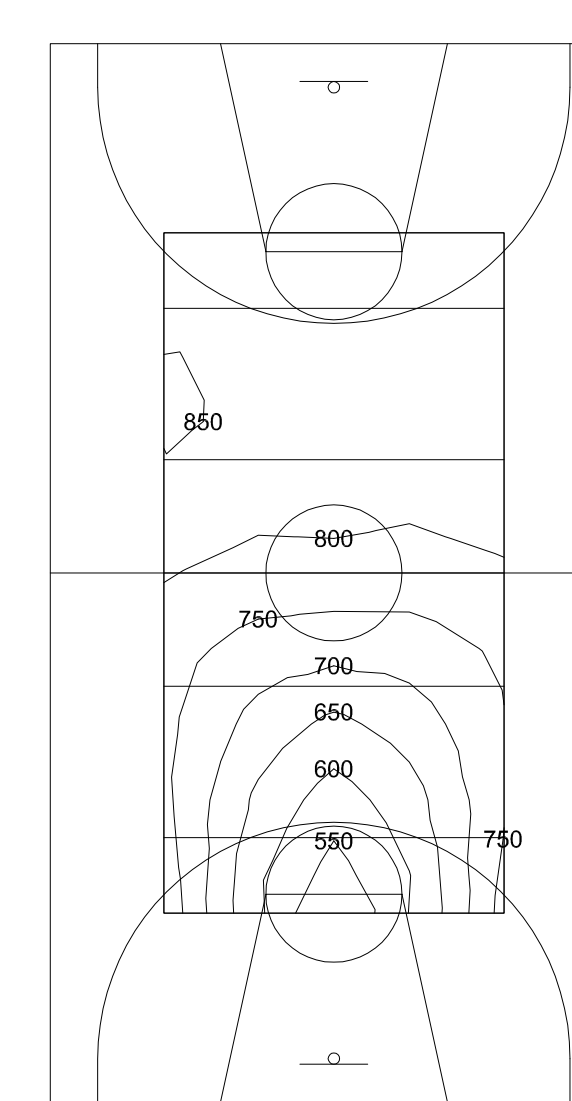
Ev (Diagramma ISOLUX)



Ev (Reticolo Illuminamenti)

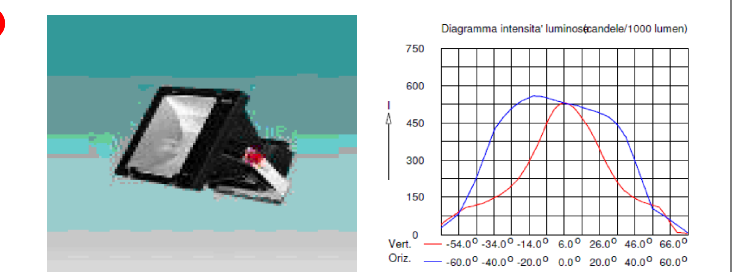


Ev (Diagramma ISOLUX)

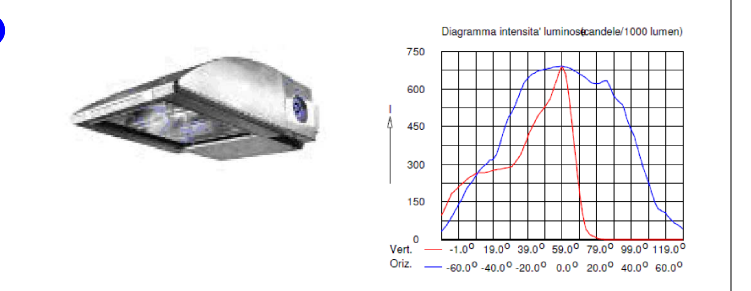


DATI APPARECCHI

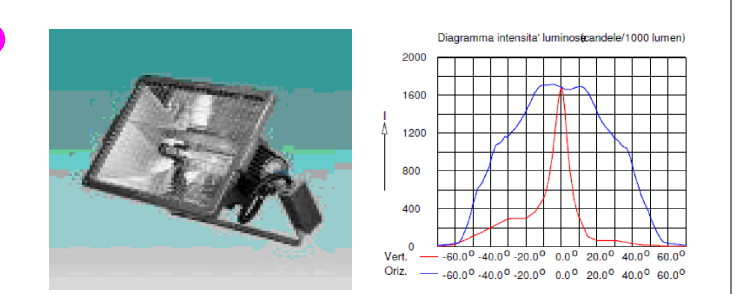
MNF300 / 6 1xHP-T 400W 400V/643
 Rendimento luminoso:
 verso il basso : 0,82
 totale : 0,82
 Reattore : Standard
 Flusso di lampada : 35000 lm
 Potenza totale apparecchio : 423,30 W
 Codice di misura : LVM0766500



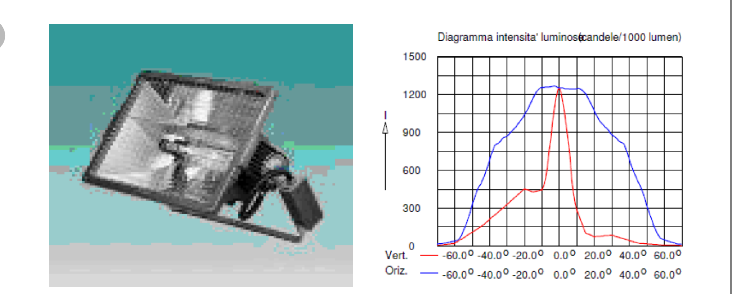
OPTIFLOOD MVP 506 / A59 1xHP-T 400
 Rendimento luminoso:
 verso il basso : 0,78
 verso l'alto : 0,00
 totale : 0,78
 Reattore : Standard
 Flusso di lampada : 35000 lm
 Potenza totale apparecchio : 423,00 W
 Codice di misura : LVM424000



POWERVISION MVF024 NB 1xHP-T1000W/643
 Rendimento luminoso:
 verso il basso : 0,73
 verso l'alto : 0,00
 totale : 0,73
 Reattore : Standard
 Flusso di lampada : 80000 lm
 Potenza totale apparecchio : 1041,00 W
 Codice di misura : LVM0865500



POWERVISION MVF024 MB 1xHP-T1000W/643
 Rendimento luminoso:
 verso il basso : 0,73
 verso l'alto : 0,00
 totale : 0,73
 Reattore : Standard
 Flusso di lampada : 80000 lm
 Potenza totale apparecchio : 1041,00 W
 Codice di misura : LVM0867100



RIEPILOGO CALCOLI AREE

Calcolo	Tipo di calcolo	Unita'	Valore (Em)	Par. di qualita' (Min/Max)
BASKET				
- Eo	Illuminamento orizzontale	lux	2036	0,78 0,70
- Ev I - TVC	Illuminamento verticale	lux	1225	0,72 0,61
- Ev II - TVC	Illuminamento verticale	lux	1007	0,69 0,54
- Ev III - TVC	Illuminamento verticale	lux	778	0,65 0,58
VOLLEY				
- Eo	Illuminamento orizzontale	lux	2136	0,87 0,94
- Ev I - TVC	Illuminamento verticale	lux	1453	0,91 0,85
- Ev II - TVC	Illuminamento verticale	lux	1124	0,75 0,68
- Ev III - TVC	Illuminamento verticale	lux	761	0,69 0,61

RIEPILOGO DATI IMPIANTO GENERALE

INFORMAZIONI GENERALI

Fattore di manutenzione di progetto: 0,80.

APPARECCHI DI PROGETTO

Codice	Nr	Tipo di apparecchio	Tipo di lampada	Potenza (W)	Flusso (lm)
LUM A	92	MNF 300 R	1xHP-T - 400 W	423,3	1 * 35000
LUM B	32	OPTIFLOOD MVP 506 A/59	1xHP-T - 400 W	423,0	1 * 35000
LUM C	12	POWERVISION MVF 024 NB	1xHP-T - 1000 W	1041,0	1 * 85000
LUM D	16	POWERVISION MVF 024 MB	1xHP-T - 1000 W	1041,0	1 * 85000

RIEPILOGO INSTALLAZIONE

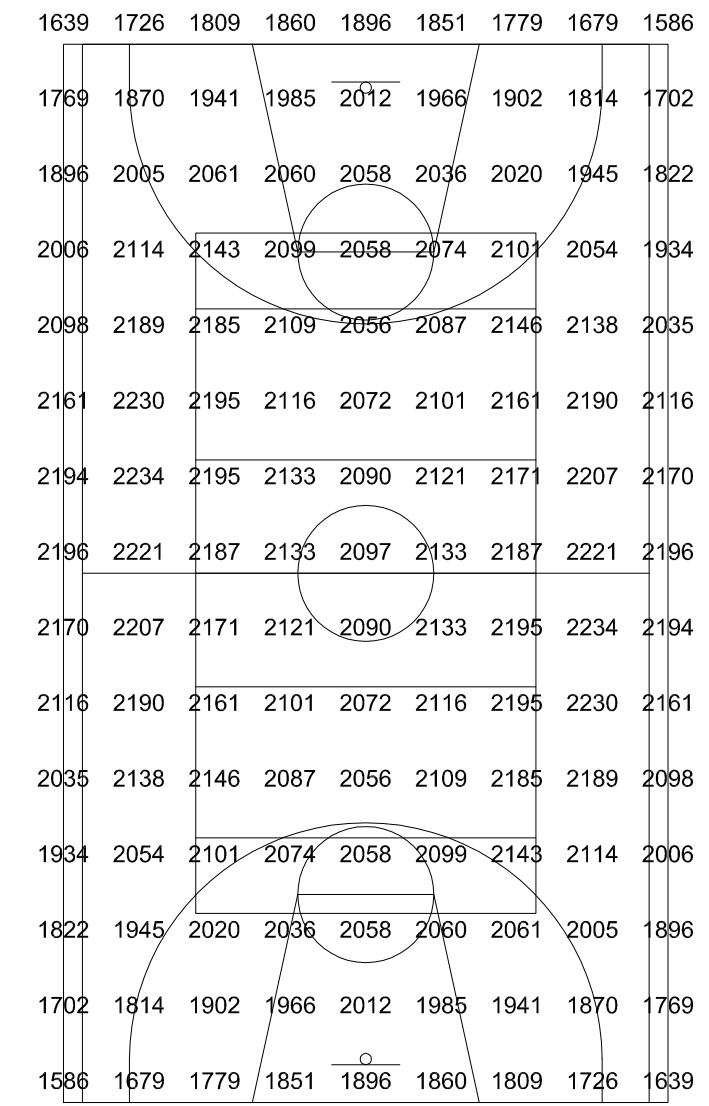
Potenza totale installata: 63.23 (kWatt)

Numero di apparecchi per disposizione:

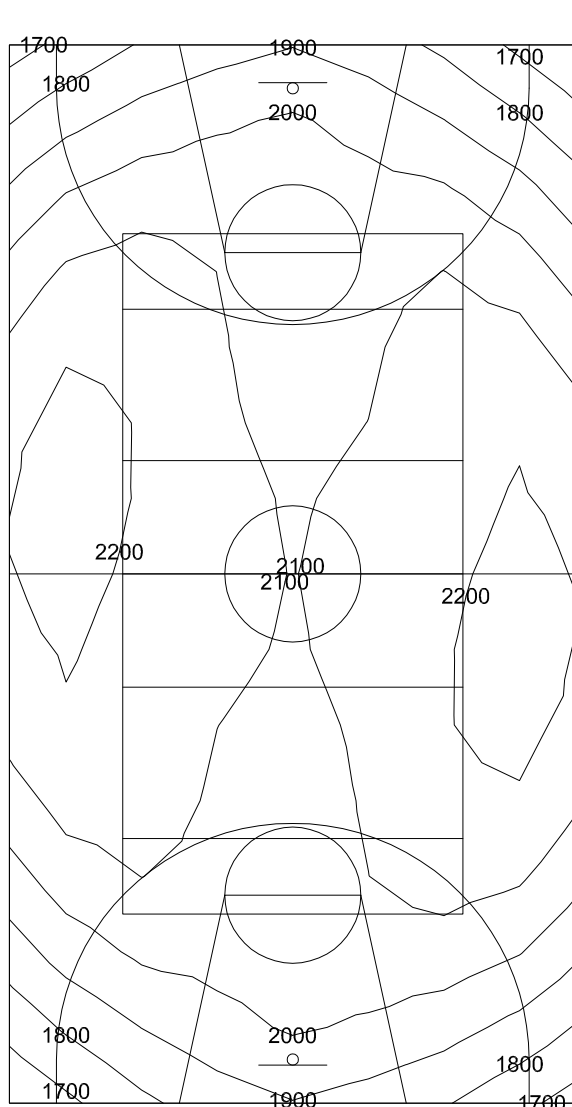
Disposizione	Codice Apparecchio	LUM A	LUM B	LUM C	LUM D	Potenza (kWatt)
1 + / +	0	16	0	0	0	15,90
1 + / + 1	0	16	0	0	0	15,90
2 + / +	28	0	0	0	0	23,76
2 + / + 1	28	0	0	0	0	15,24
2 + / + 2	8	0	0	0	0	4,16
2 + / + 3	20	0	0	0	0	4,16
2 + / + 4	8	0	0	0	0	4,16
3 + / +	0	0	0	4	0	0
3 + / + 1	0	0	0	4	0	0
3 + / + 2	0	0	0	4	0	0

BASKET

Eo (Reticolo Illuminamenti)

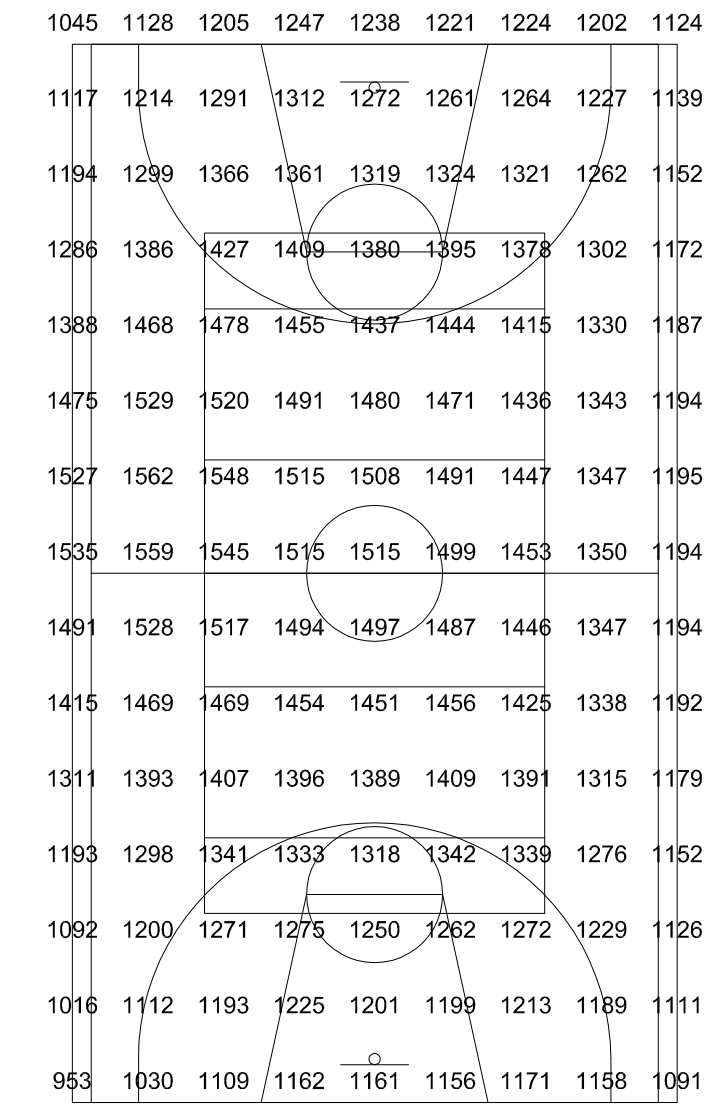


Eo (Diagramma ISOLUX)

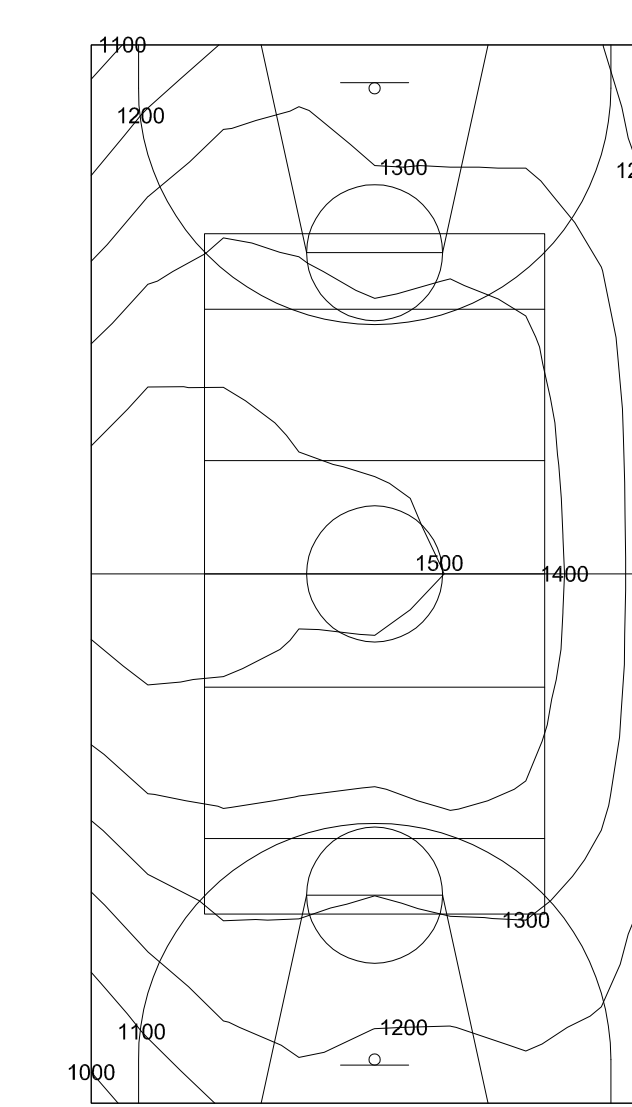


BASKET

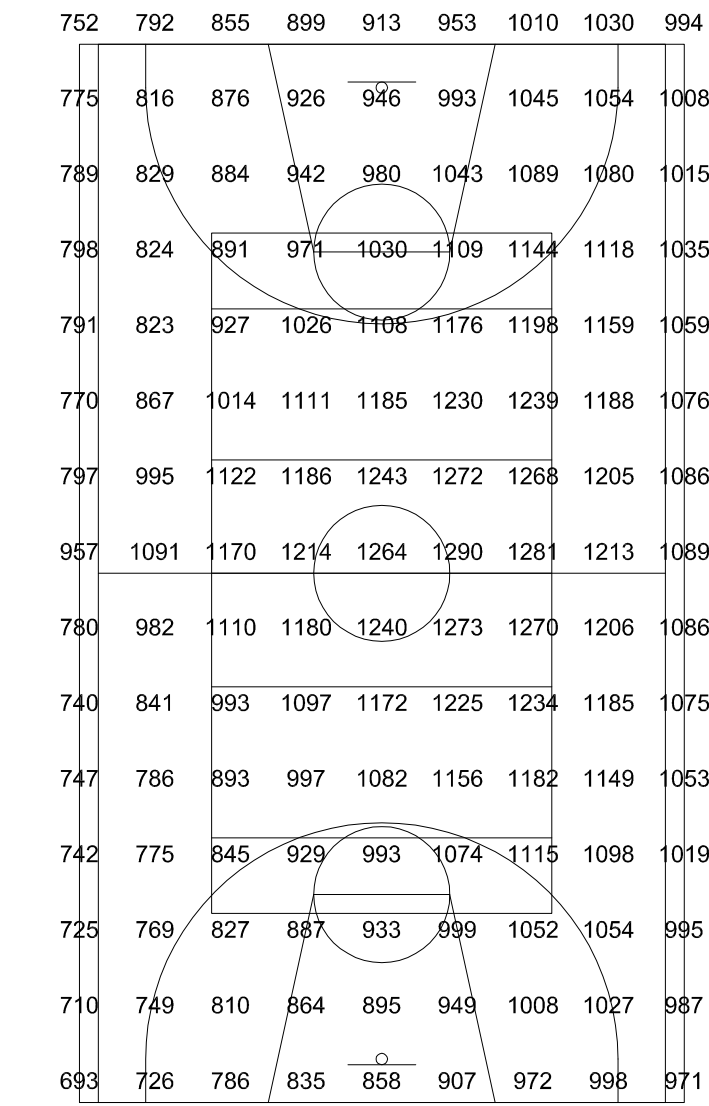
Ev (Reticolo Illuminamenti)



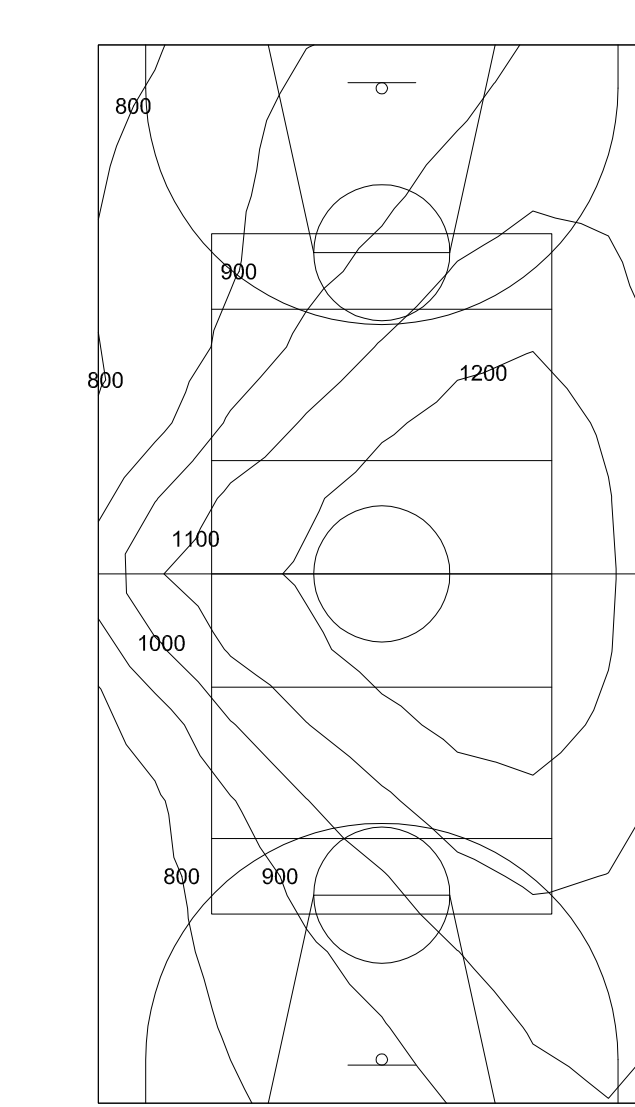
Ev (Diagramma ISOLUX)



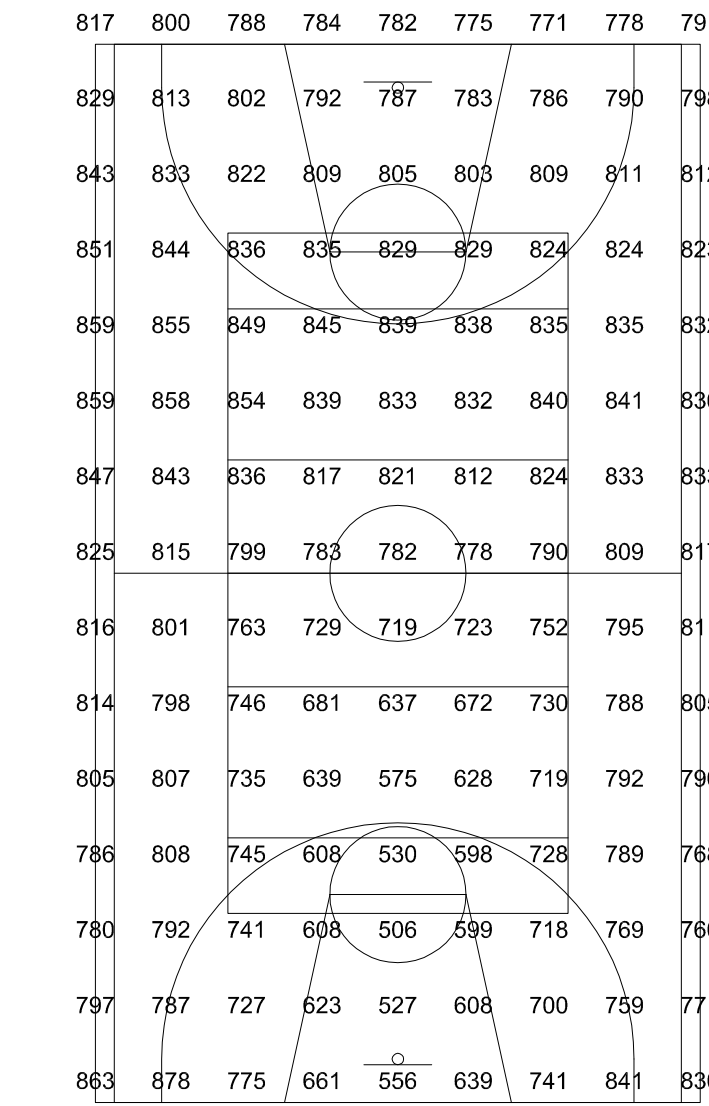
Ev (Reticolo Illuminamenti)



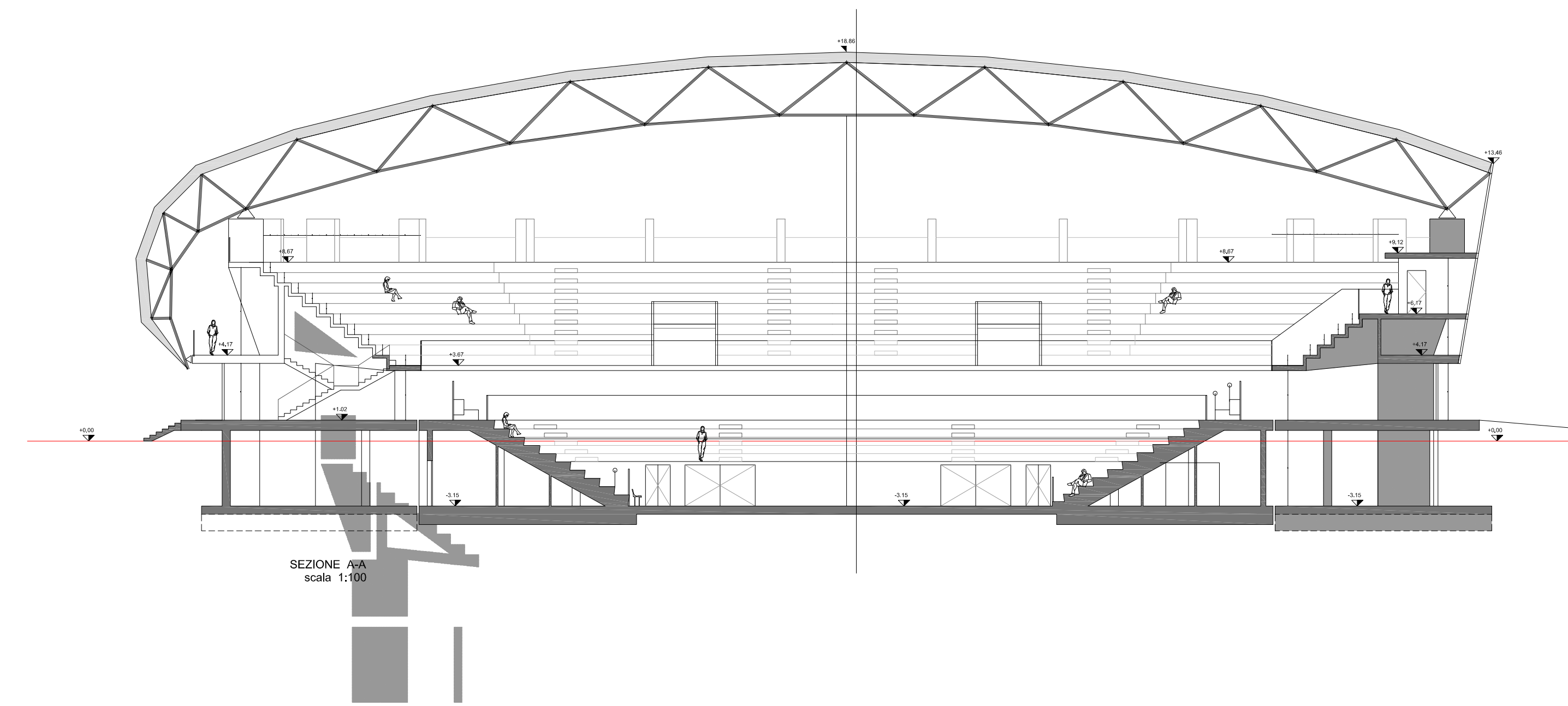
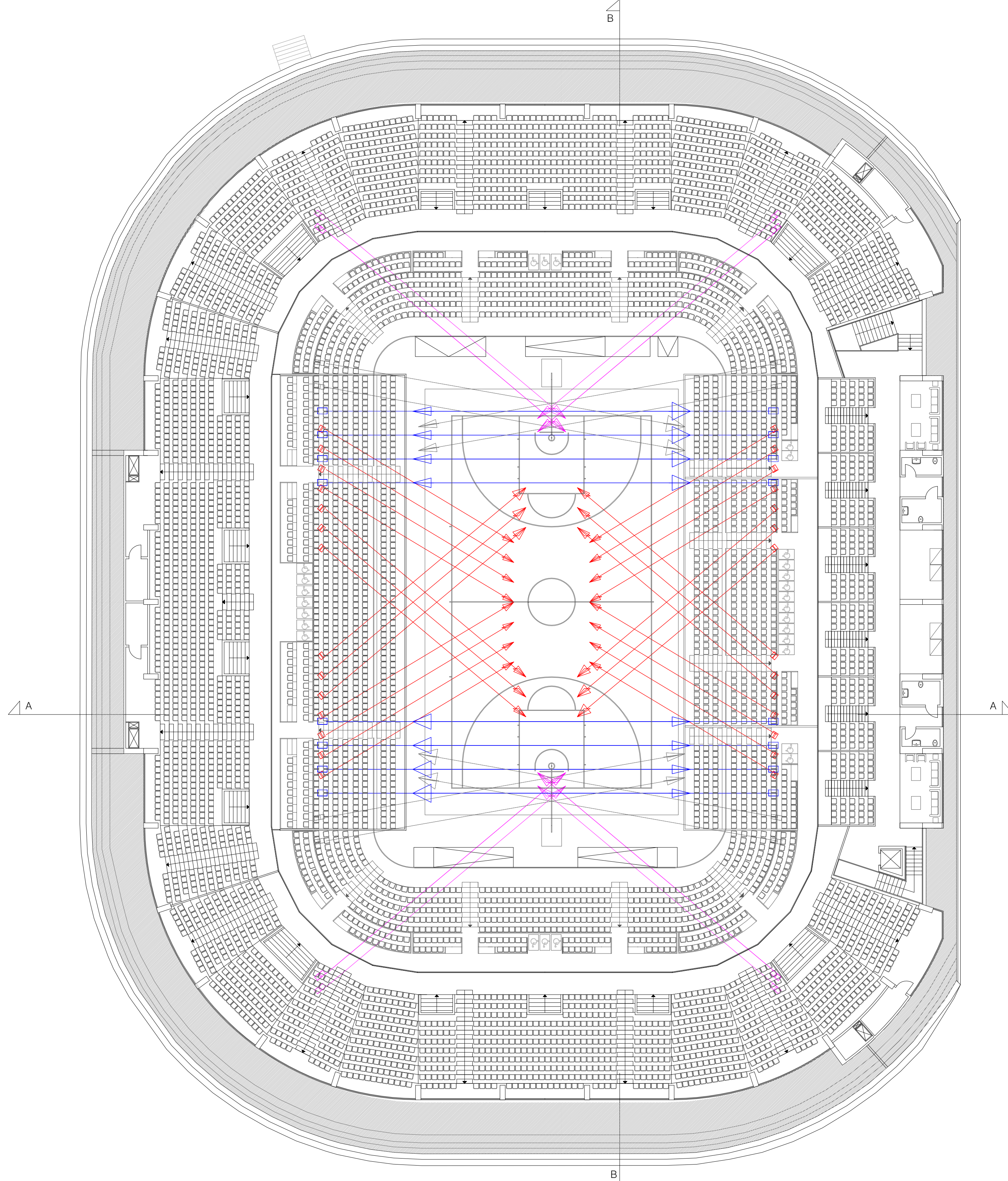
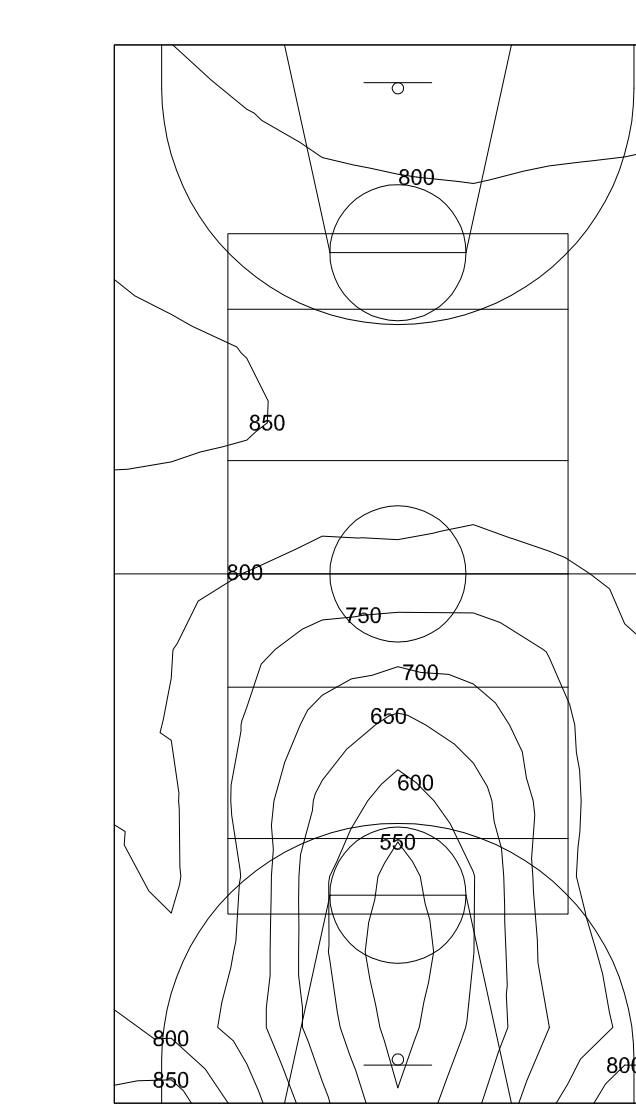
Ev (Diagramma ISOLUX)



Ev (Reticolo Illuminamenti)



Ev (Diagramma ISOLUX)



I GRADINI DI DISTRIBUZIONE SULLE TRIBUNE SARANNO DOTATI DI SEGNALETICA LUMINOSA

Rev.	Data	Descrizione Emisione	Redatto	Verificato	Approvato	Verificato	Approvato
05							
04							
03							
02	01/06/2011	Aggiornamento prescrizioni CPV e AISL					
01	31/03/2011	Restituzione su nuovo progetto a seguito di rivedute Committente ed I.T.I.					

SOCIETA' CONSORTILE:
 IREMID - Consorzio della Tecnica Srl
 IREMID - Consorzio della Tecnica Srl
 IREMID - Consorzio della Tecnica Srl
 IREMID - Consorzio della Tecnica Srl
 IREMID - Consorzio della Tecnica Srl

SOCIO CAPOCOMMESSA:
 TECO + Partners

GRUPPO DI PROGETTAZIONE:
 progettazione architettonica
 arch. Luigi Benatti
 arch. Luca Jop
 arch. Carlo Rocchi
 arch. Benedetta Casadell (collaboratore)

progettazione strutture
 ing. Massimo Majowicki

progettazione impianti elettrici
 ing. Paolo Rocchi

PROGETTO DEFINITIVO ELETTRICO
 IMPIANTI ELETTRICI
 ILLUMINAZIONE
 RIPRESE TELEVISIVE

scala: 1:200
E10.2
 MARZO 2011
 PR

TECO + Partners