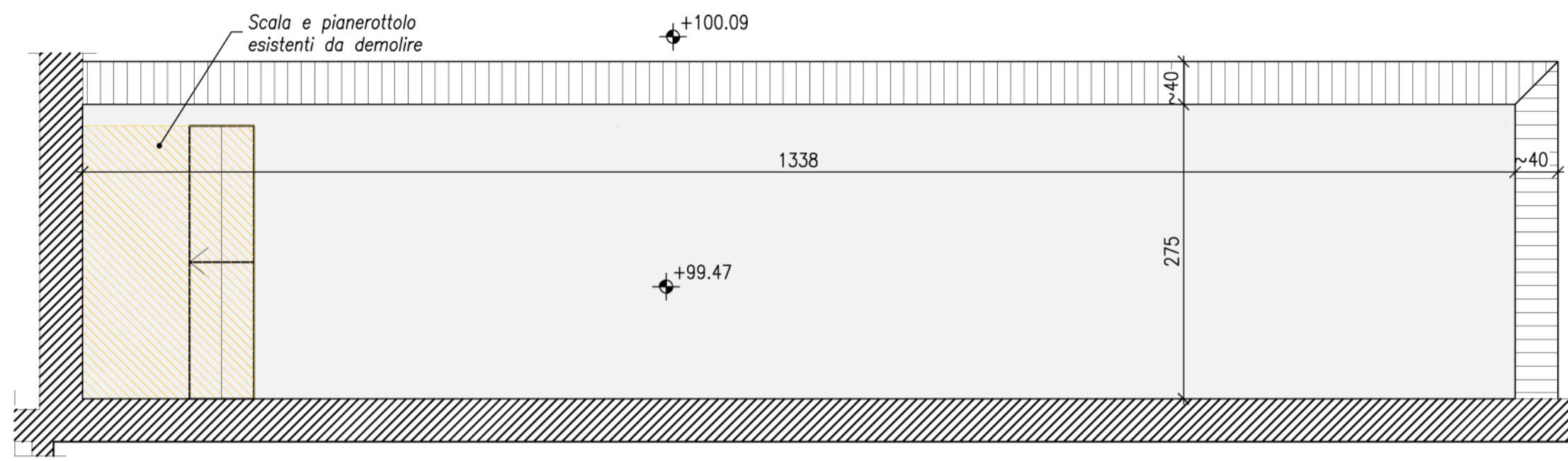
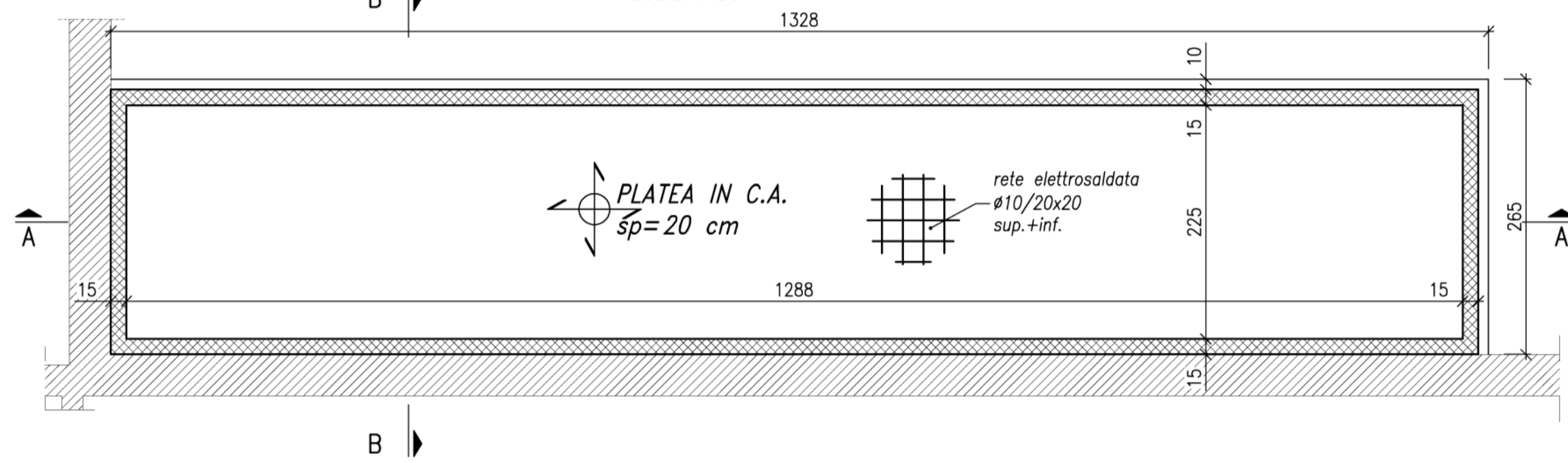


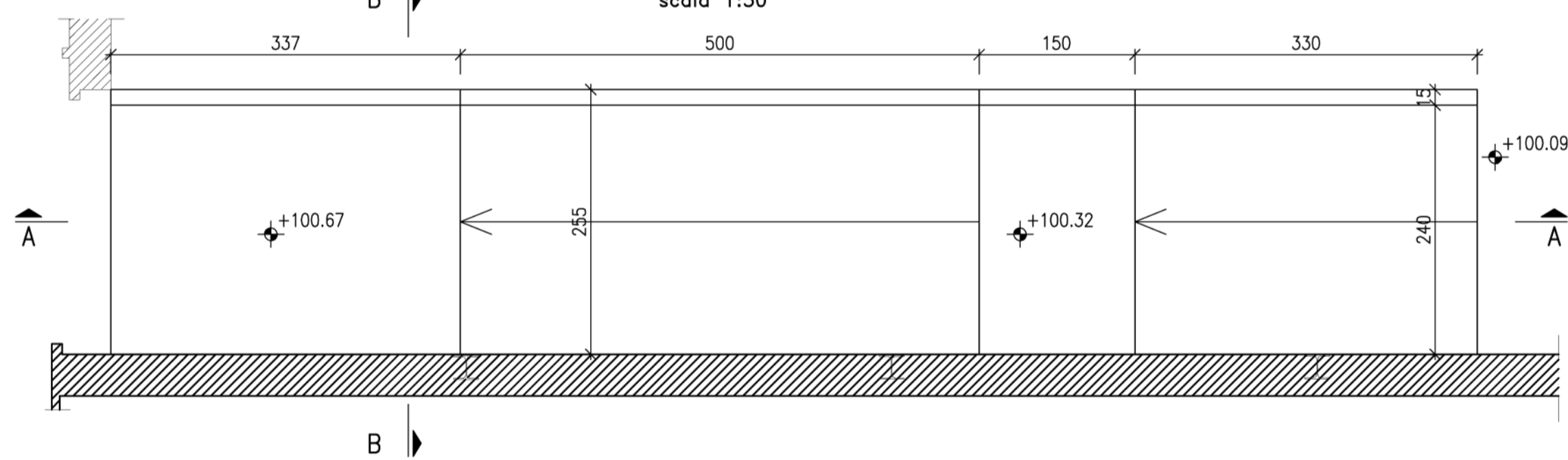
**RAMPA NORD-EST  
PIANTA SCAVI E DEMOLIZIONI**  
scala 1:50



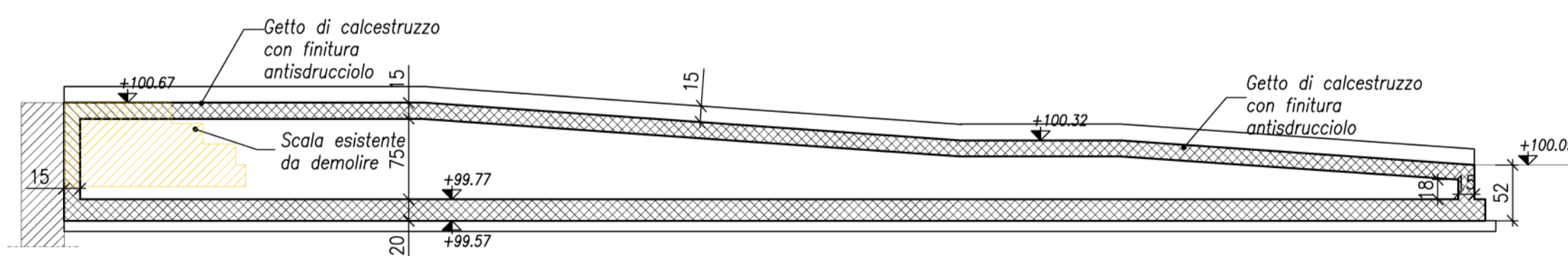
**RAMPA NORD-EST  
PIANTA FONDAZIONI**  
scala 1:50



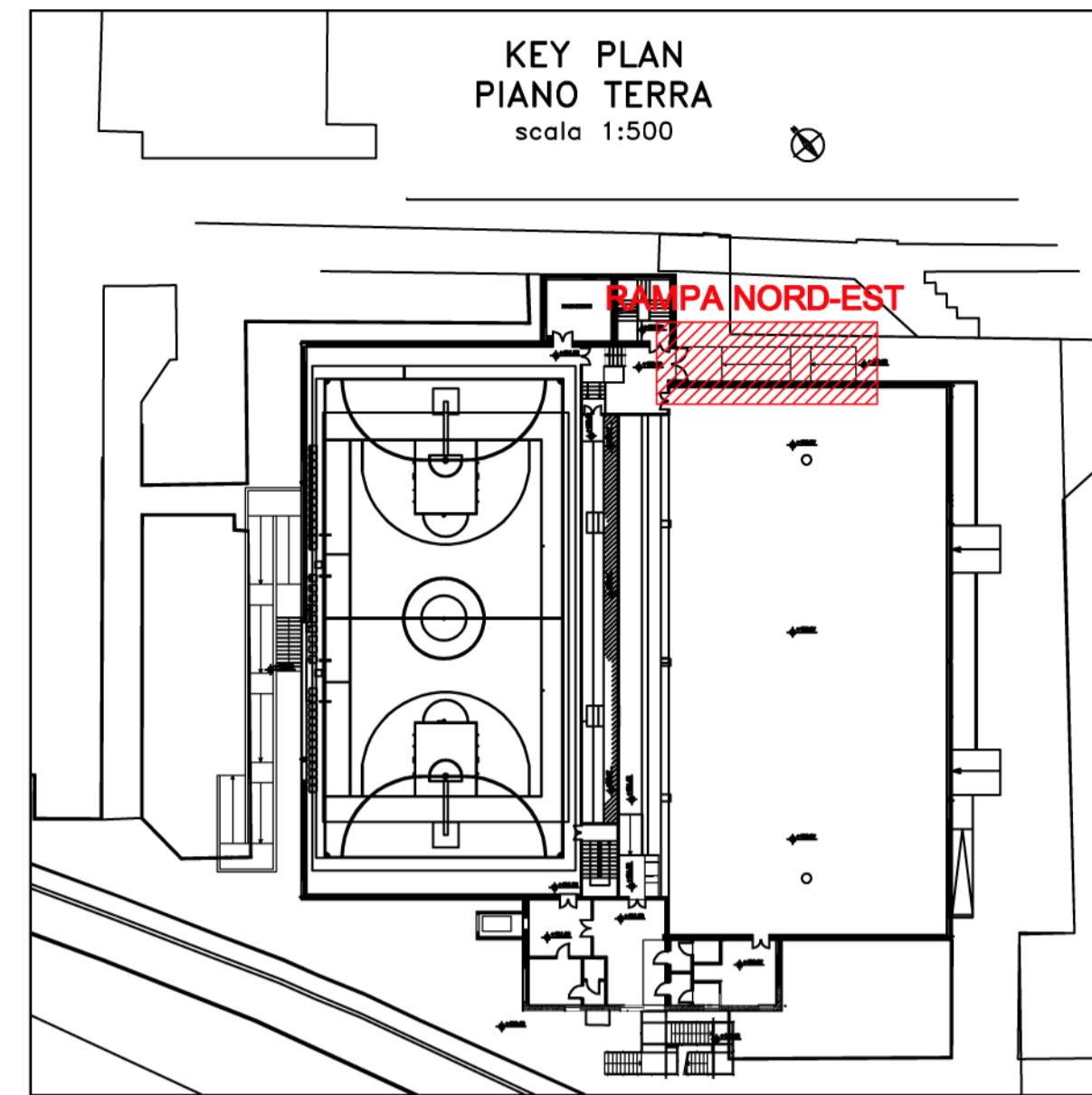
**RAMPA NORD-EST  
VISTA DALL'ALTO**  
scala 1:50



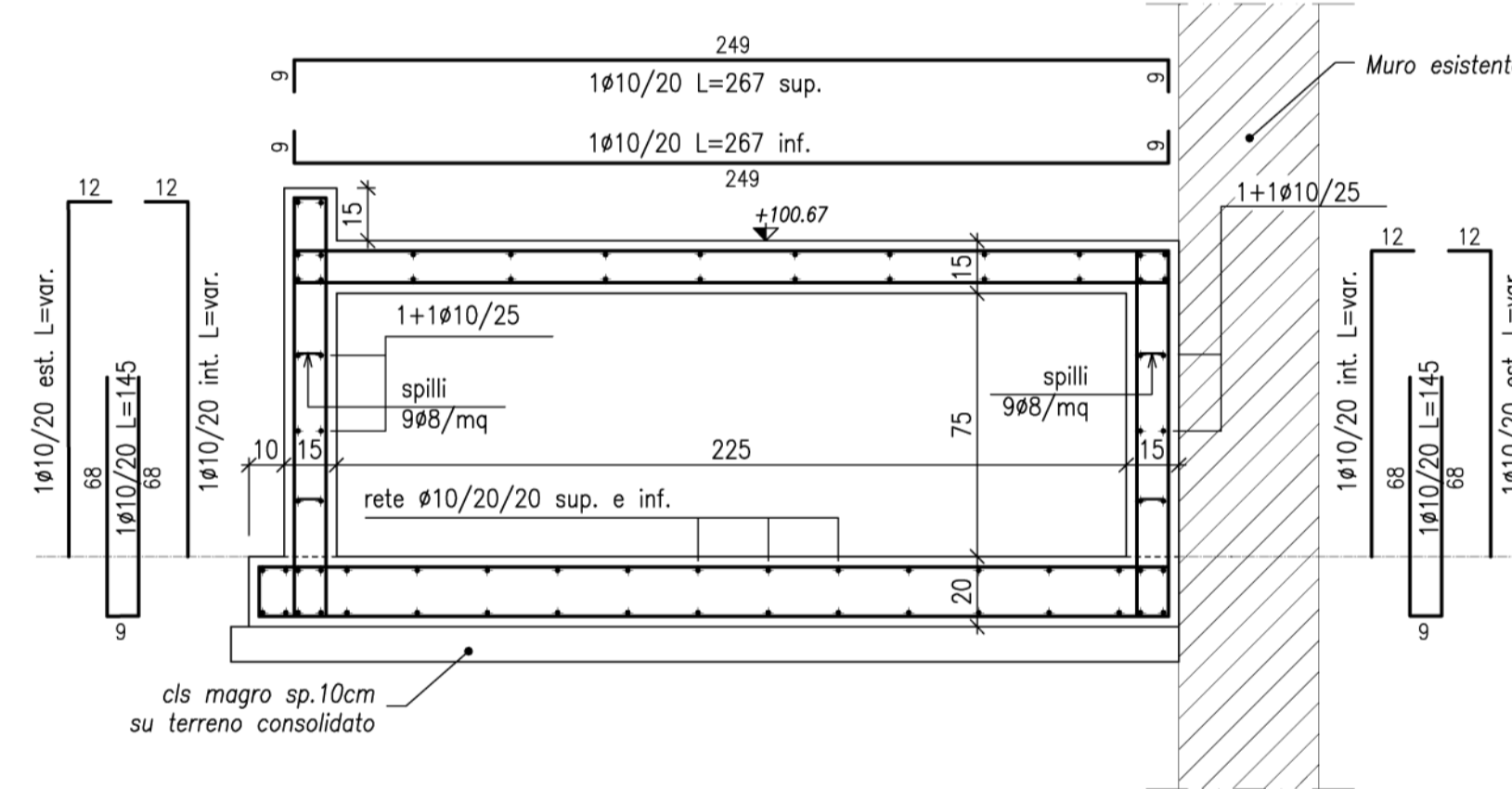
**SEZIONE A-A  
CARPENTERIA**  
scala 1:50



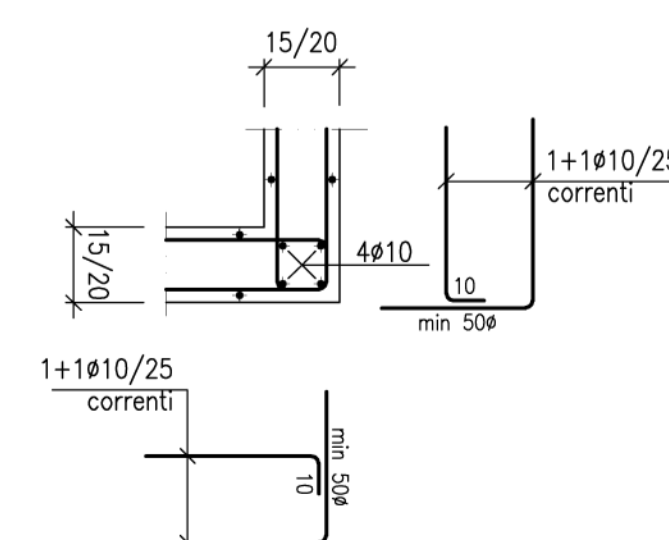
**KEY PLAN  
PIANO TERRA**  
scala 1:500



**SEZIONE B-B  
ARMATURA**  
scala 1:20



**ARMATURA  
SPIGOLO MURI**  
scala 1:20



**CARICHI OLTRE AI PESI PROPRI**

- PERMANENTI 1,00 kN/m<sup>2</sup>
  - VARIABILI 4,00 kN/m<sup>2</sup>
  - PERMANENTI 2,50 kN/m<sup>2</sup>
  - VARIABILI 5,00 kN/m<sup>2</sup>
- AZIONI CONCENTRATE PREVISTE DAL D.M. DEL 14/01/2008 (NTC)

**MATERIALI PER CALCESTRUZZO ARMATO**

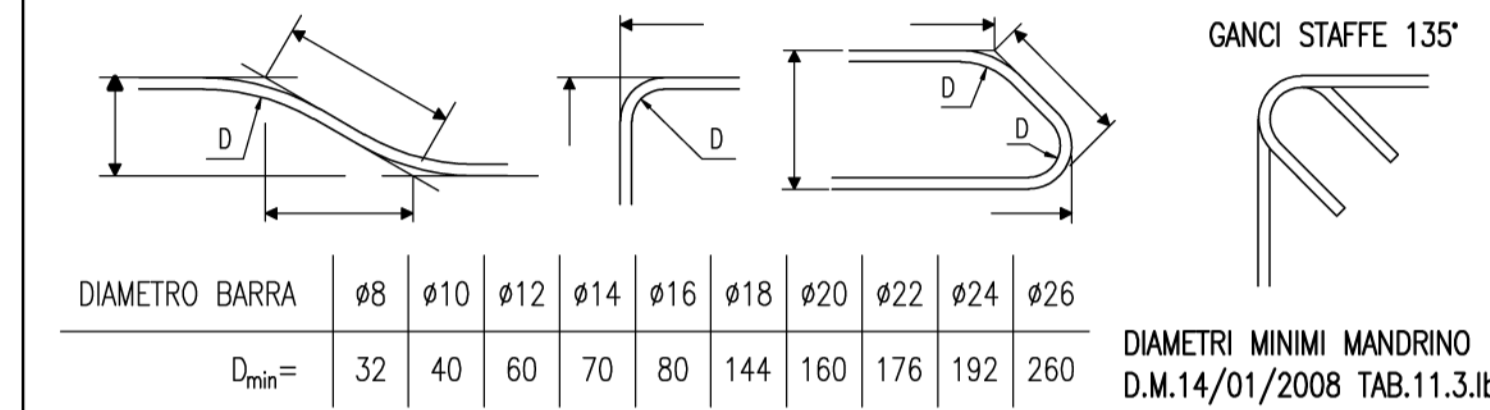
CALCESTRUZZI A PRESTAZIONE GARANTITA IN ACCORDO A UNI EN 206-1, UNI 11104

FONDAZIONI									
CLASSE ESPOSIZIONE AMBIENTALE	CLASSE DI RESISTENZA A COMPRESIONE	A/C max	CONTENUTO MINIMO DI CEMENTO (kg/m <sup>3</sup> )	D <sub>max</sub> (mm)	CLASSE DI CONSISTENZA GETTO	CLASSE DI CONTENUTO CLORURI	CLASSE RESISTENZA CEMENTO	COPRIFERRO MINIMO (mm)	
XC2	C25/30	0,55	300	20	S3	CI 0,20	32,5 R	30	
SOLETTI E MURI									
CLASSE ESPOSIZIONE AMBIENTALE	CLASSE DI RESISTENZA A COMPRESIONE	A/C max	CONTENUTO MINIMO DI CEMENTO (kg/m <sup>3</sup> )	D <sub>max</sub> (mm)	CLASSE DI CONSISTENZA GETTO	CLASSE DI CONTENUTO CLORURI	CLASSE RESISTENZA CEMENTO	COPRIFERRO MINIMO (mm)	
XC4	C28/35	0,50	300	20	S4	CI 0,20	32,5 R	30	

ACCIAIO PER ARMATURA: B450C  
SOVRAPPOSIZIONE MINIMA: 50 DIAMETRI

ACCIAIO PER RETI ELETTRISALDATE: B450A  
SOVRAPPOSIZIONE MINIMA: 2 MAGLIE

**PIEGATURA E QUOTE FERRI**



**NOTA BENE: TUTTE LE MISURE DEVONO ESSERE VERIFICATE DALL'IMPRESA COSTRUTTRICE CON PARTICOLARE ATTENZIONE ALLE STRUTTURE ESISTENTI**

**COMUNE DI MILANO**  
**CENTRO SPORTIVO "FOSSATI"**  
**VIA CAMBINI**

**RISTRUTTURAZIONE IMPIANTO**  
**PROGETTO ESECUTIVO**



DIRETTORE TECNICO  
ARCH. STEFANO PEDULLA



**R4M**  
engineering

R4M engineering srl  
Milano - Roma  
Sede di Milano via Giorgio Giulini 2 20123  
t +39 02 898.190.39 f +39 02 400.434.57  
mail info@r4mengineering.com  
pec r4mengineering@legalmail.it  
www.r4mengineering.com

Progetto e D.L. strutture  
ing. Massimo Panizza

ELABORATO  
**RAMPA NORD-EST  
SCAVI, CARPENTERIA E ARMATURA**

**ES03**  
SCALA: 1:50/I:20