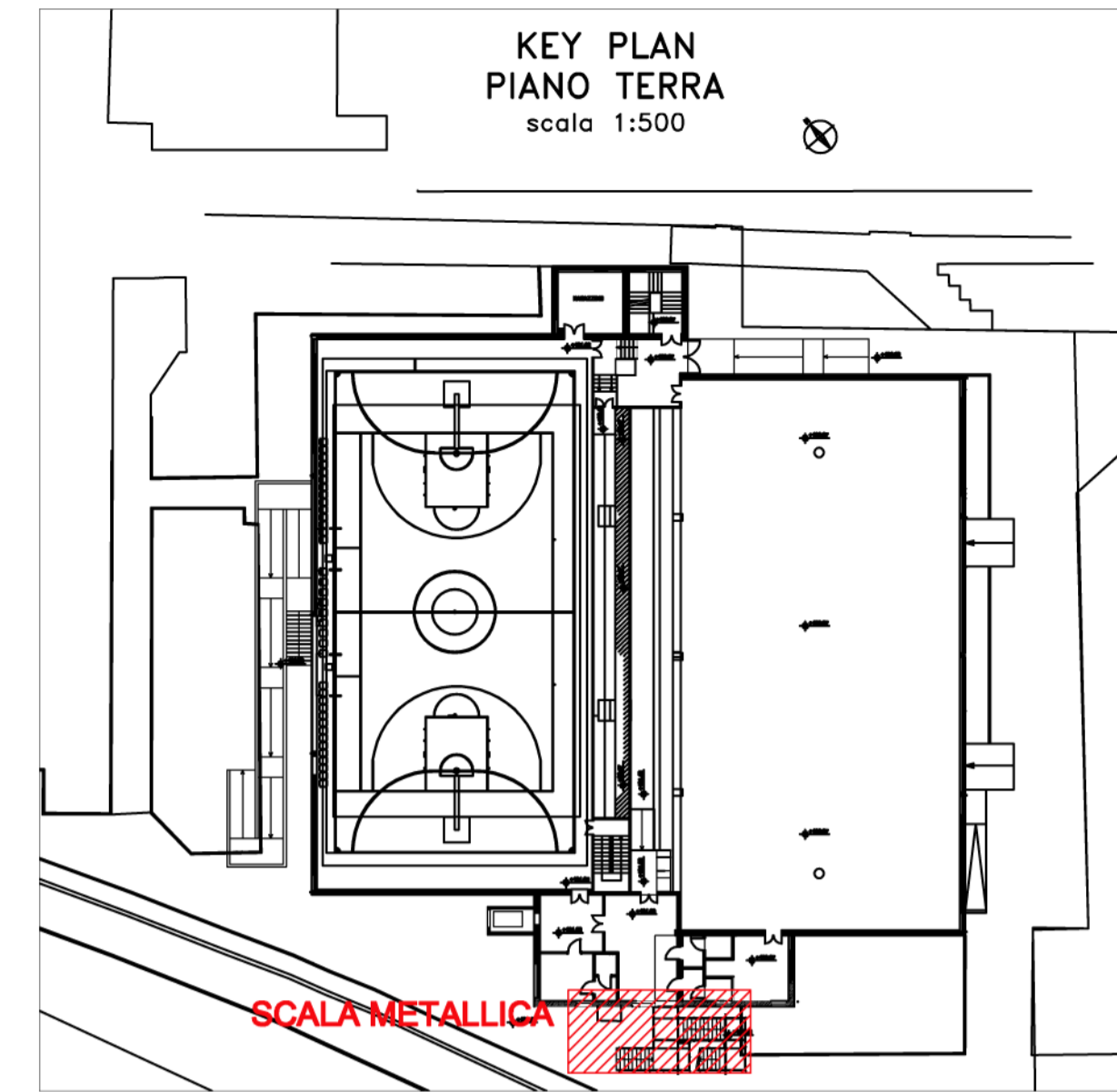
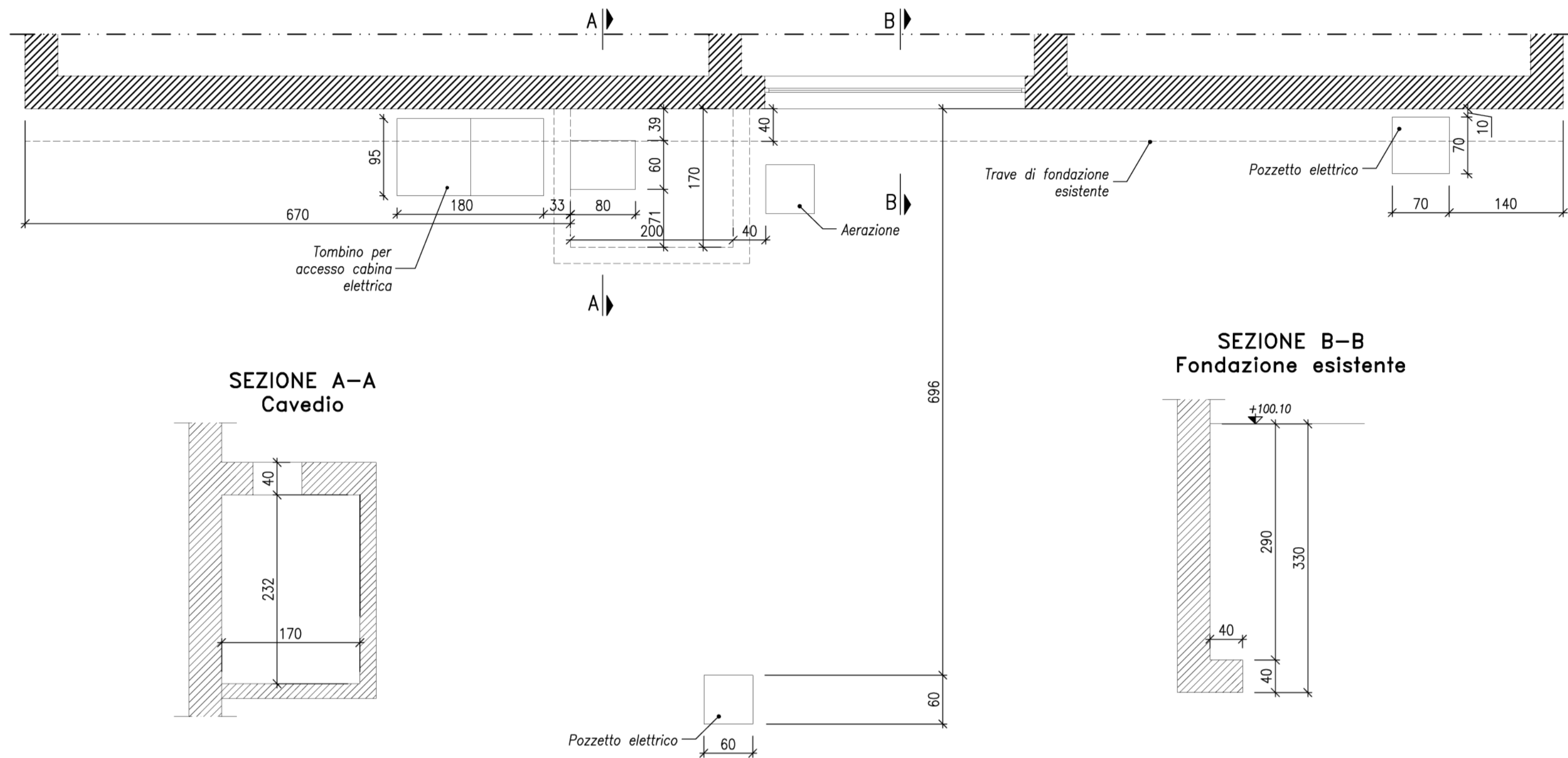


**SCALA METALLICA
PIANTA ESISTENTE**
scala 1:100



CARICHI OLTRE AI PESI PROPRI

SCALE E RAMPE	NUOVI SOLAI
- PERMANENTI 1,00 kN/m ²	- PERMANENTI 2,50 kN/m ²
- VARIABILI 4,00 kN/m ²	- VARIABILI 5,00 kN/m ²

AZIONI CONCENTRATE PREVISTE DAL D.M. DEL 14/01/2008 (NTC)

MATERIALI PER CALCESTRUZZO ARMATO

CALCESTRUZZI A PRESTAZIONE GARANTITA IN ACCORDO A UNI EN 206-1, UNI 11104

FONDAZIONI E MURI CONTRO TERRA

CLASSE ESPOSIZIONE AMBIENTALE	CLASSE DI RESISTENZA A COMPRESIONE	f/c max	CONTENUTO MINIMO DI CEMENTO (kg/m ³)	D _{max} (mm)	CLASSE DI CONSISTENZA GETTO	CLASSE DI CONTENUTO CLORURI	CLASSE RESISTENZA CEMENTO	COPRIFERRO MINIMO (mm)
XC2	C25/30	0,55	300	20	S3	CI 0,20	32,5 R	30

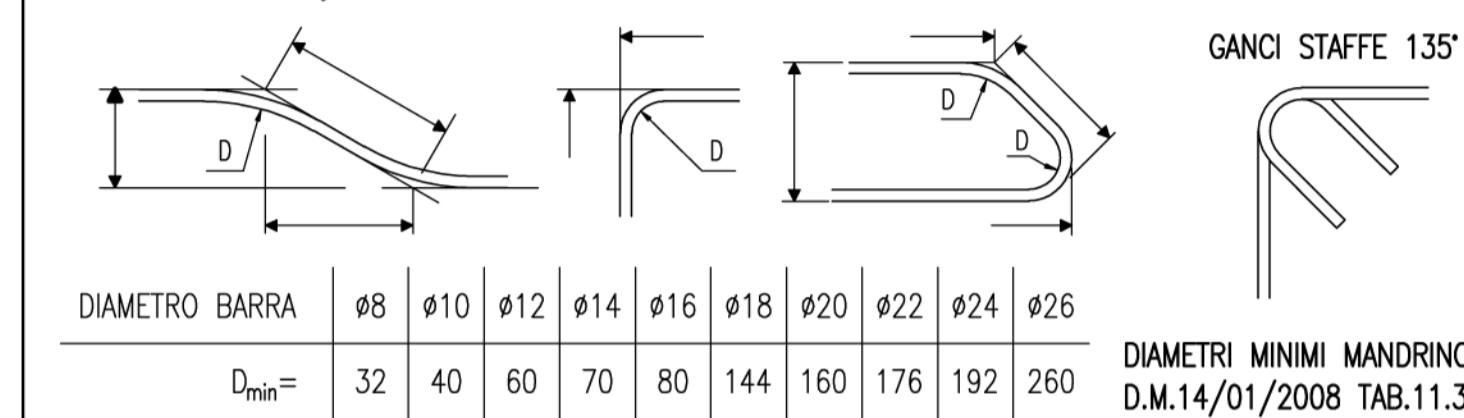
ACCIAIO PER ARMATURA: B450C

SOVRAPPOSIZIONE MINIMA: 50 DIAMETRI

ACCIAIO PER RETI ELETTRISALDATE: B450A

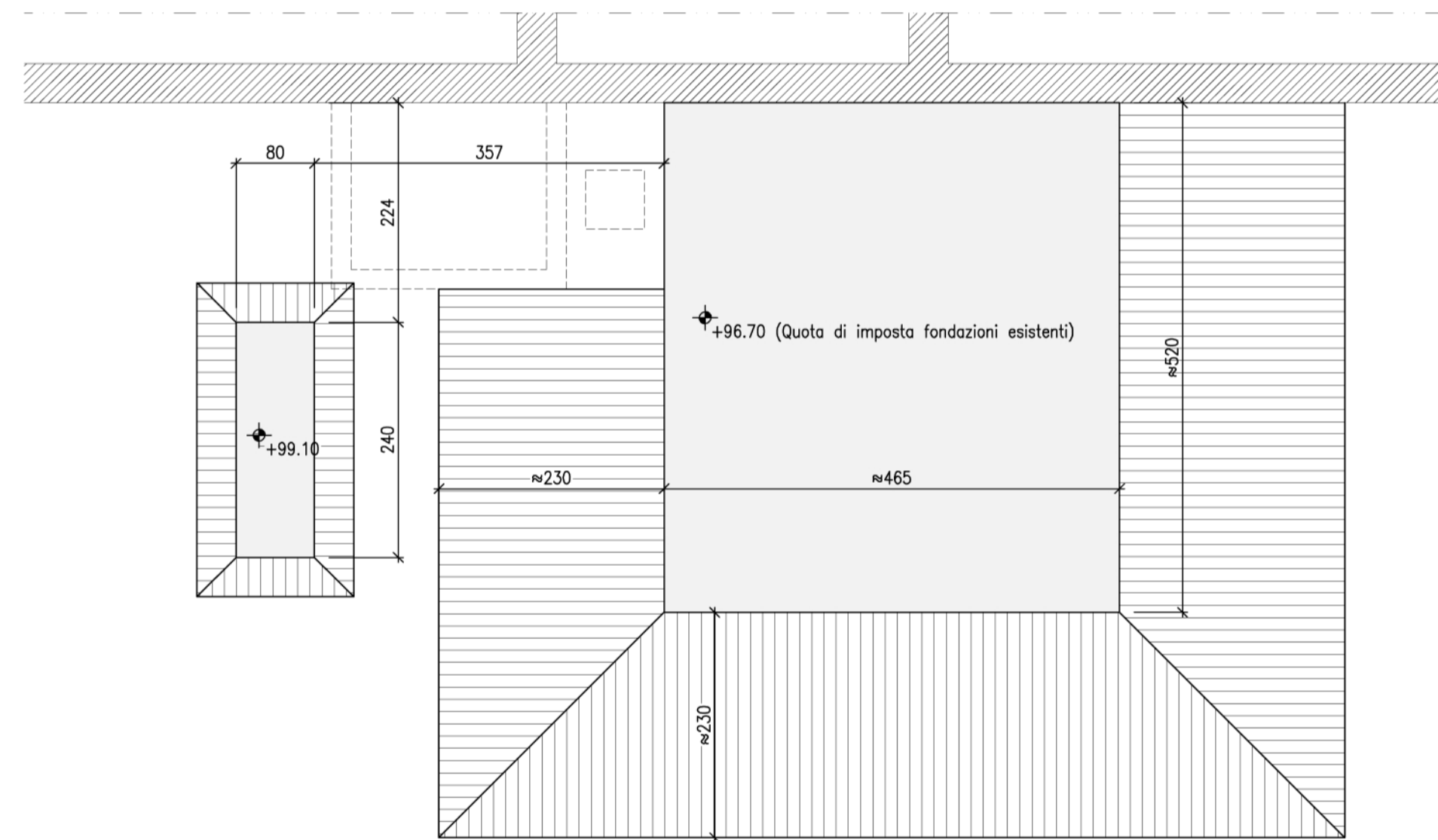
SOVRAPPOSIZIONE MINIMA: 2 MAGLIE

PIEGATURA E QUOTE FERRI

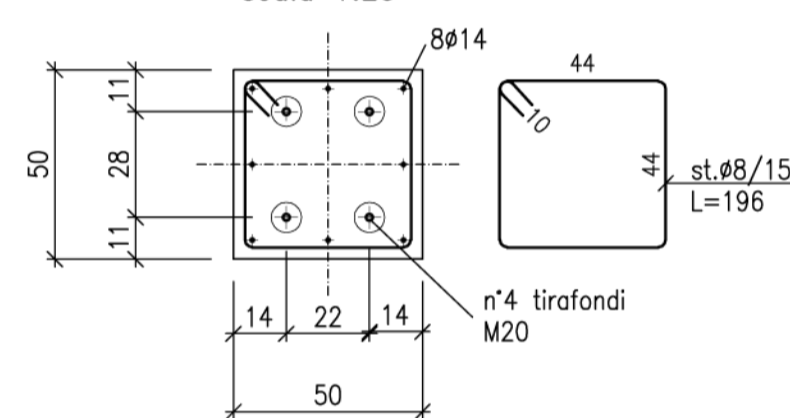


NOTA BENE: TUTTE LE MISURE DEVONO ESSERE VERIFICATE DALL'IMPRESA COSTRUTTRICE CON PARTICOLARE ATTENZIONE ALLE STRUTTURE ESISTENTI

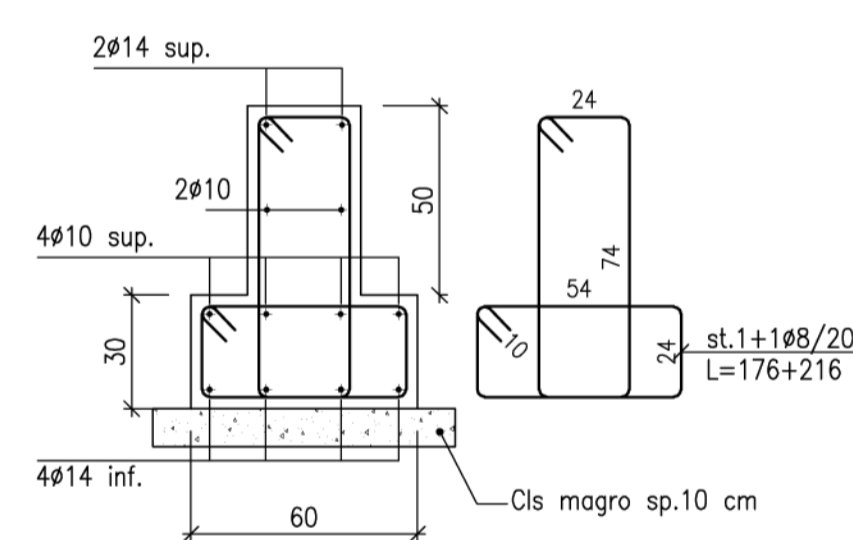
**SCALA METALLICA
PIANTA SCAVI**
scala 1:50



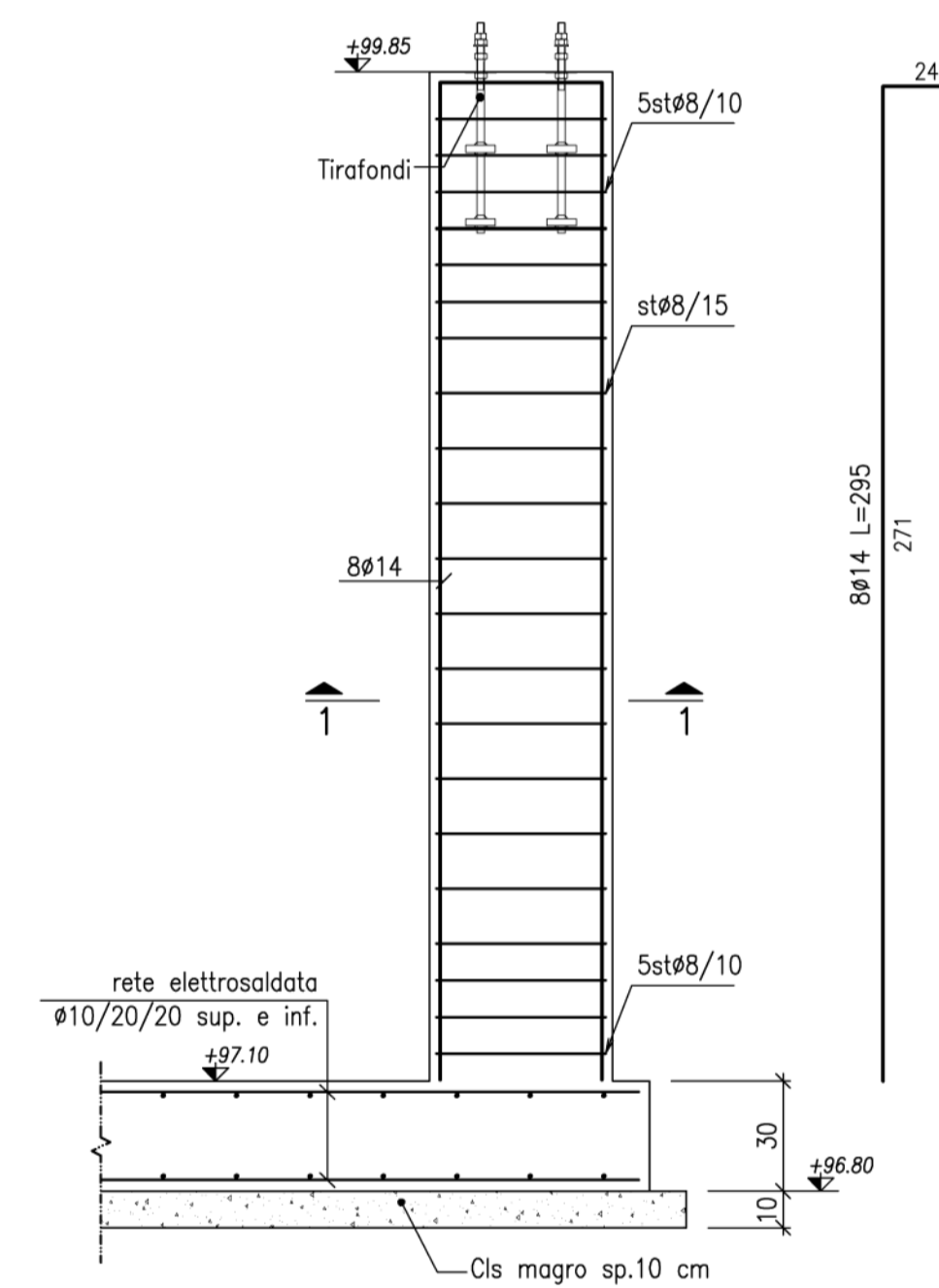
**SEZIONE 1-1
ARMATURA**
scala 1:20



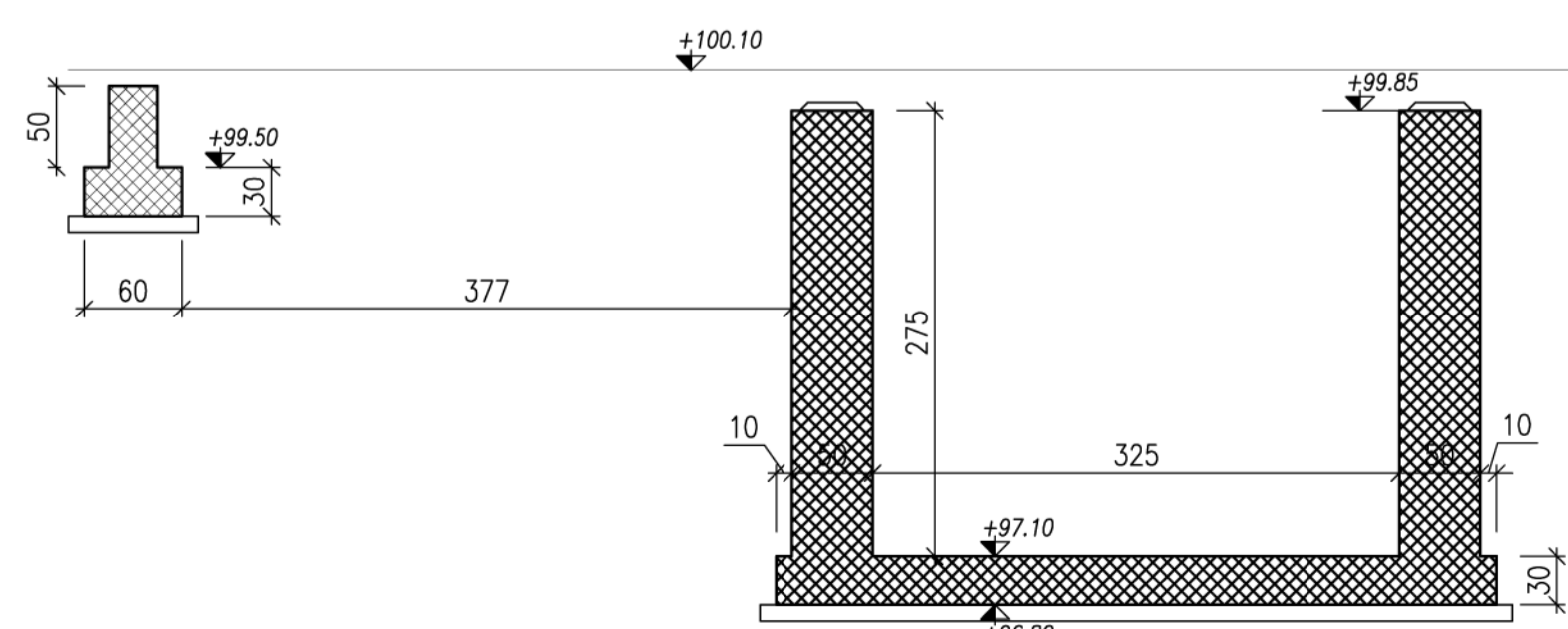
**ARMATURA TRAVE DI
FONDAZIONE**
scala 1:20



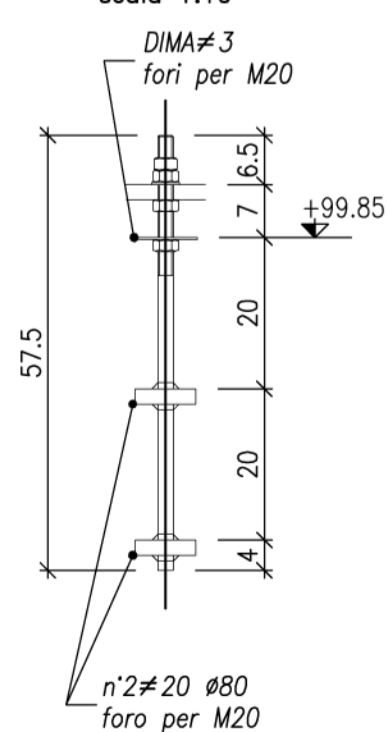
ARMATURA PILASTRI
scala 1:20



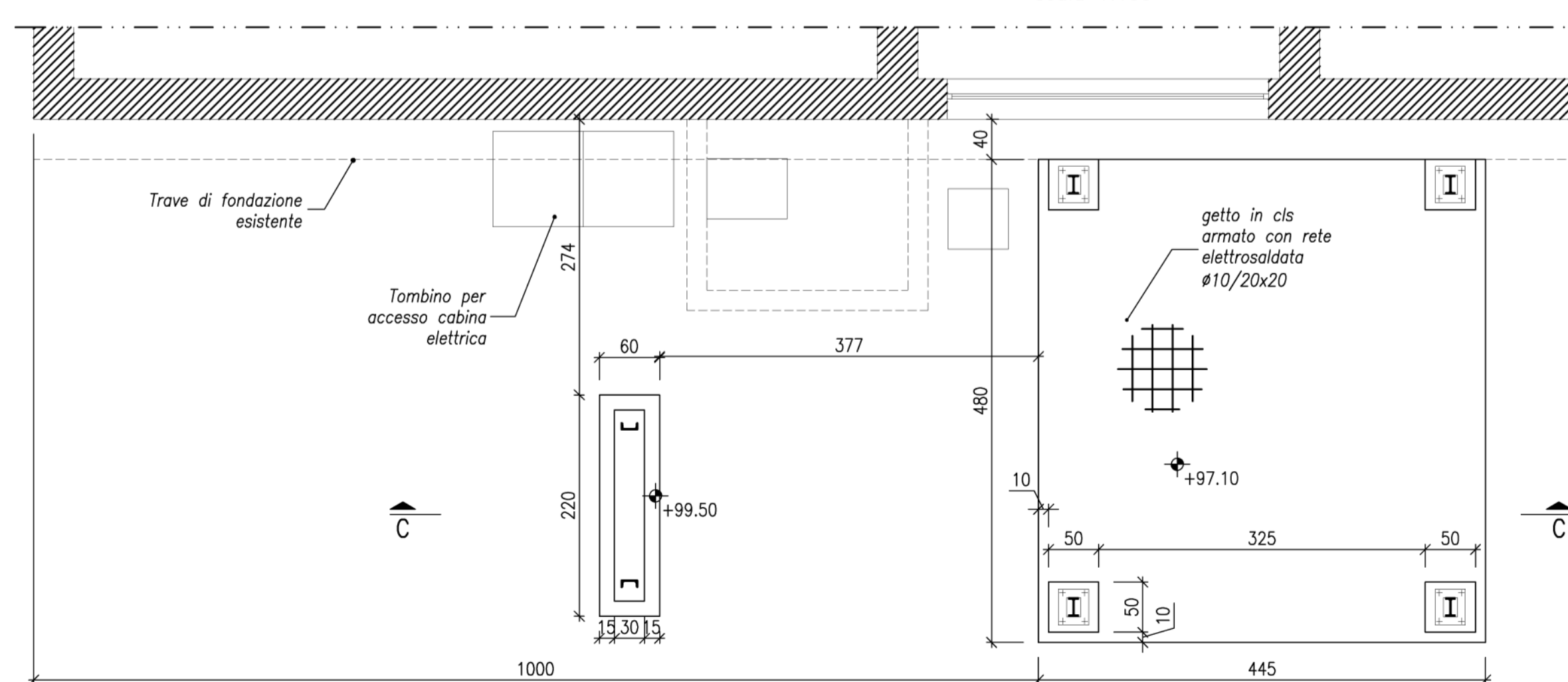
**SEZIONE C-C
CARPENTERIA**
scala 1:50



**DETTAGLIO
TIRAFONDI M20**
n° 16 pz.
scala 1:10



**SCALA METALLICA
PIANTA FONDAZIONI**
scala 1:100



COMUNE DI MILANO
CENTRO SPORTIVO "FOSSATI"
VIA CAMBINI

RISTRUTTURAZIONE IMPIANTO
PROGETTO ESECUTIVO



DIRETTORE TECNICO
ARCH. STEFANO PEDULLA



R4M
engineering

R4M engineering srl
Milano - Roma
Sede di Milano via Giorgio Giulini 2 20123
t +39 02 898.190.39 f +39 02 400.434.57
mail info@r4mengineering.com
pec r4mengineering@legalmail.it
www.r4mengineering.com

Progetto e D.L. strutture
ing. Massimo Panizza

ELABORATO
ES05

**SCALA ESTERNA IN CARPENTERIA METALLICA
SCAVI, CARPENTERIA E ARMATURA FONDAZIONI**

SCALA: 1:50/I:20/I:10

16.12.2013