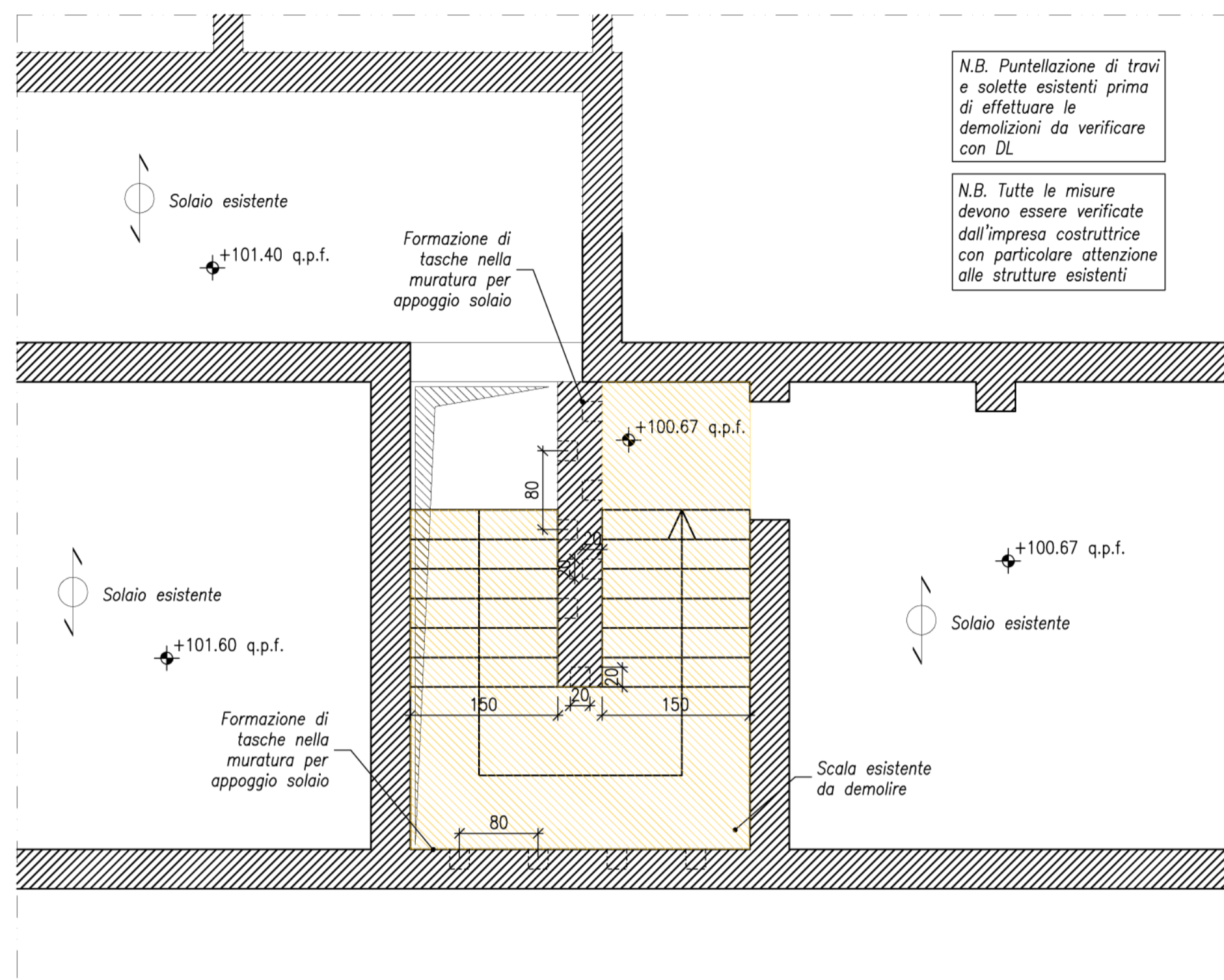
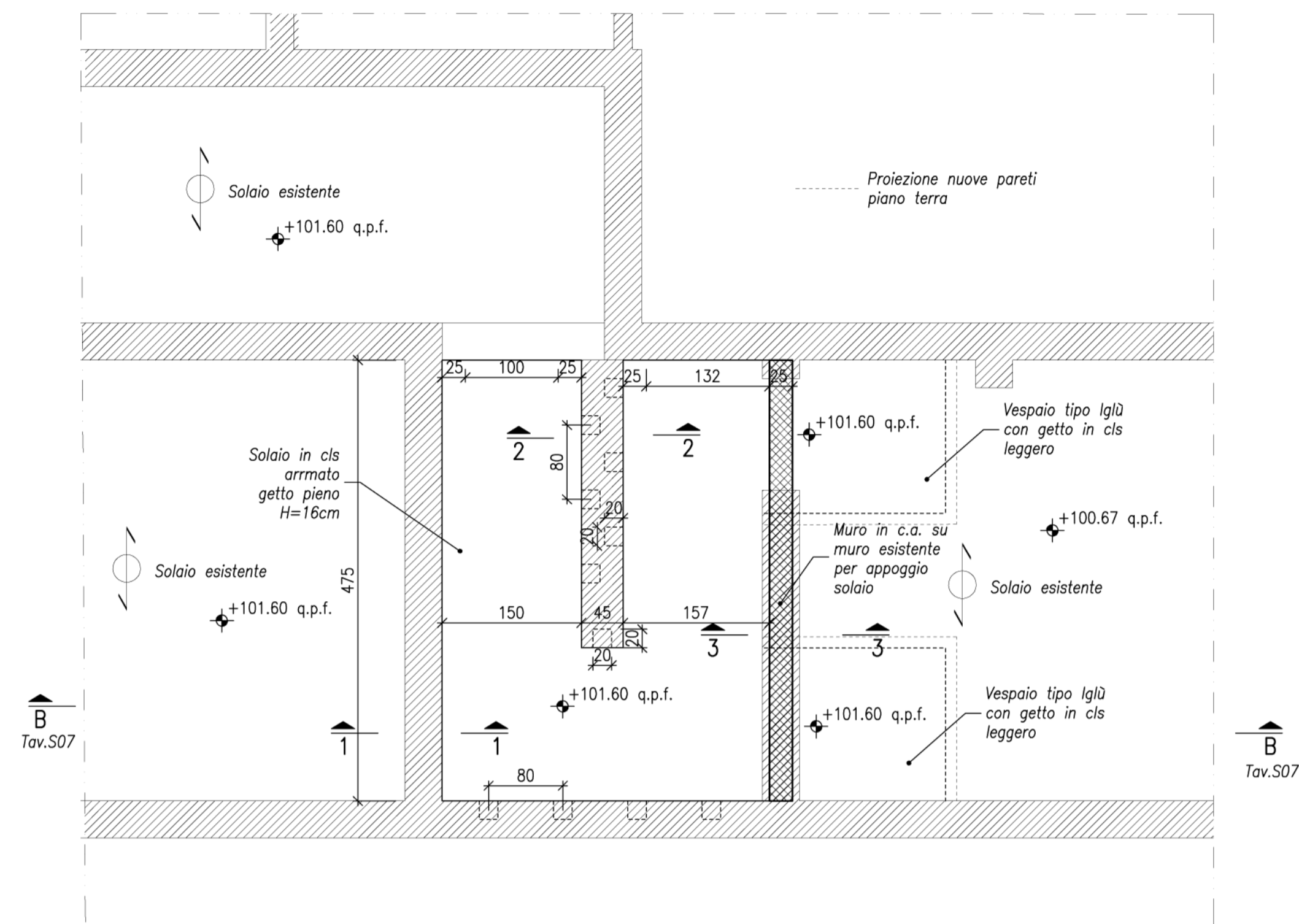


**NUOVO SOLAIO PIANO RIALZATO
DEMOLIZIONI-VISTA SPECULARE**
scala 1:50



**NUOVO SOLAIO PIANO RIALZATO
CARPENTERIA PROGETTO-VISTA SPECULARE**
scala 1:50



CARICHI OLTRE AI PESI PROPRI

SCALE E RAMPE	NUOVI SOLAI
- PERMANENTI 1,00 kN/m ²	- PERMANENTI 2,50 kN/m ²
- VARIABILI 4,00 kN/m ²	- VARIABILI 5,00 kN/m ²

AZIONI CONCENTRATE PREVISTE DAL D.M. DEL 14/01/2008 (NTC)

MATERIALI PER CALCESTRUZZO ARMATO

CALCESTRUZZI A PRESTAZIONE GARANTITA IN ACCORDO A UNI EN 206-1, UNI 11104

CLASSE ESPOSIZIONE AMBIENTALE	CLASSE DI RESISTENZA A COMPRESIONE	A/C max	CONTENUTO MINIMO DI CEMENTO (kg/m ³)	Dmax (mm)	CLASSE DI CONSISTENZA GETTO	CLASSE DI CONTENUTO CLORURI	CLASSE DI RESISTENZA CEMENTO	COPRIFERRO MINIMO (mm)
XC1	C25/30	0,55	300	20	S4	CI 0,20	32,5 R	30

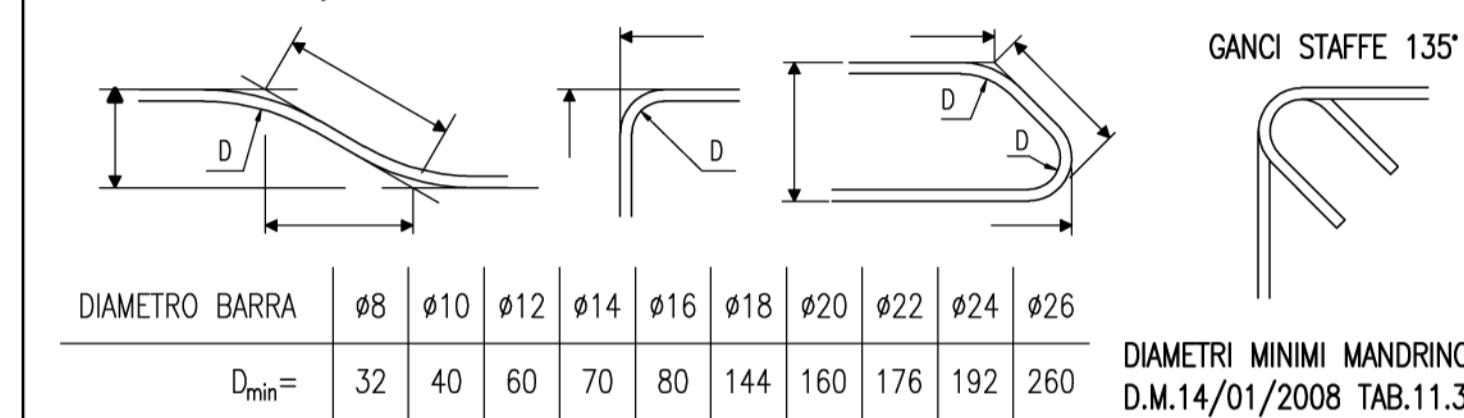
CLASSE ESPOSIZIONE AMBIENTALE	CLASSE DI RESISTENZA A COMPRESIONE	A/C max	CONTENUTO MINIMO DI CEMENTO (kg/m ³)	Dmax (mm)	CLASSE DI CONSISTENZA GETTO	CLASSE DI CONTENUTO CLORURI	CLASSE DI RESISTENZA CEMENTO	COPRIFERRO MINIMO (mm)
XC1	LC20/22	0,55	300	20	S4	CI 0,20	32,5 N	30

CALCESTRUZZO LEGGERO - PESO SP. 1400 kg/m³ - AGGREGATO: ARGILLA ESPANSA

ACCIAIO PER ARMATURA: B450C
SOVRAPPOSIZIONE MINIMA: 50 DIAMETRI

ACCIAIO PER RETI ELETTRISALDATE: B450A
SOVRAPPOSIZIONE MINIMA: 2 MAGLIE

PIEGATURA E QUOTE FERRI

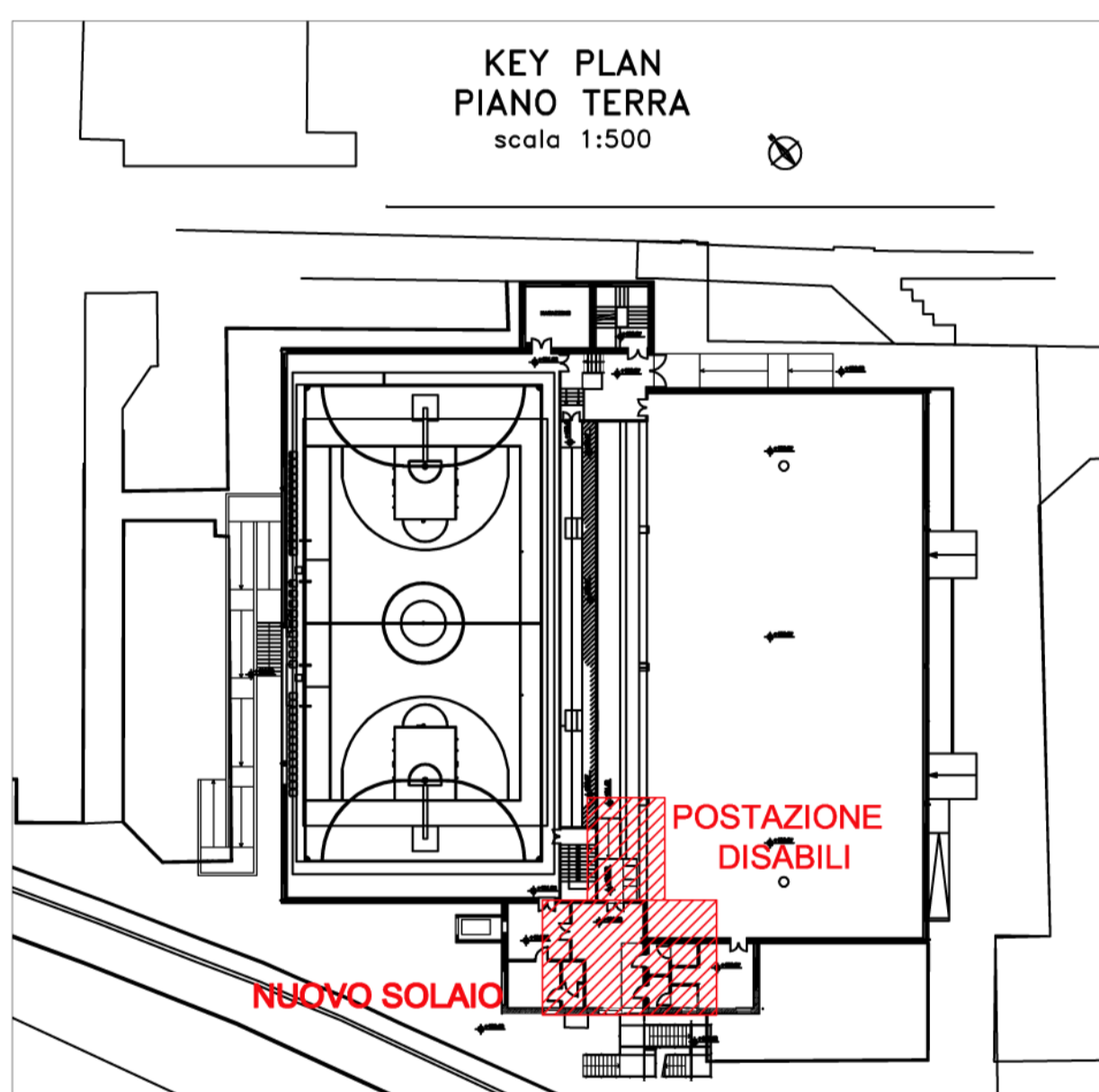


MATERIALI PER INGHISAGGI

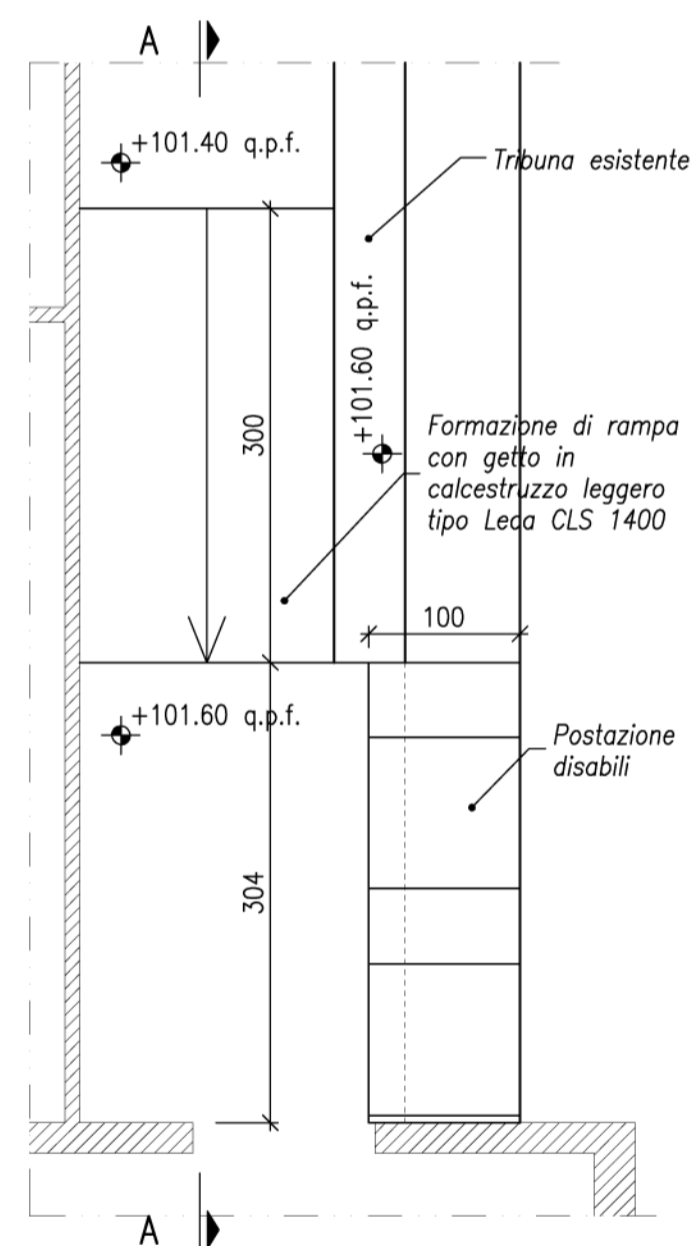
RESINA TIPO HILTI HIT-RE 500
SEGUIRE SCRUPOLOSAMENTE LE INDICAZIONI DEL PRODUTTORE

NOTA BENE: TUTTE LE MISURE DEVONO ESSERE VERIFICATE DALL'IMPRESA COSTRUTTRICE CON PARTICOLARE ATTENZIONE ALLE STRUTTURE ESISTENTI

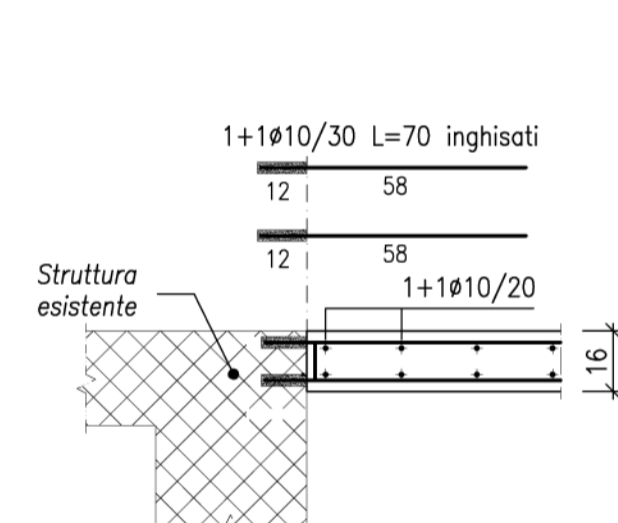
**KEY PLAN
PIANO TERRA**
scala 1:500



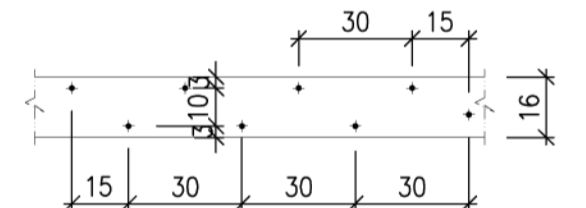
**POSTAZIONE DISABILI
PIANO TERRA - PIANTA**
scala 1:50



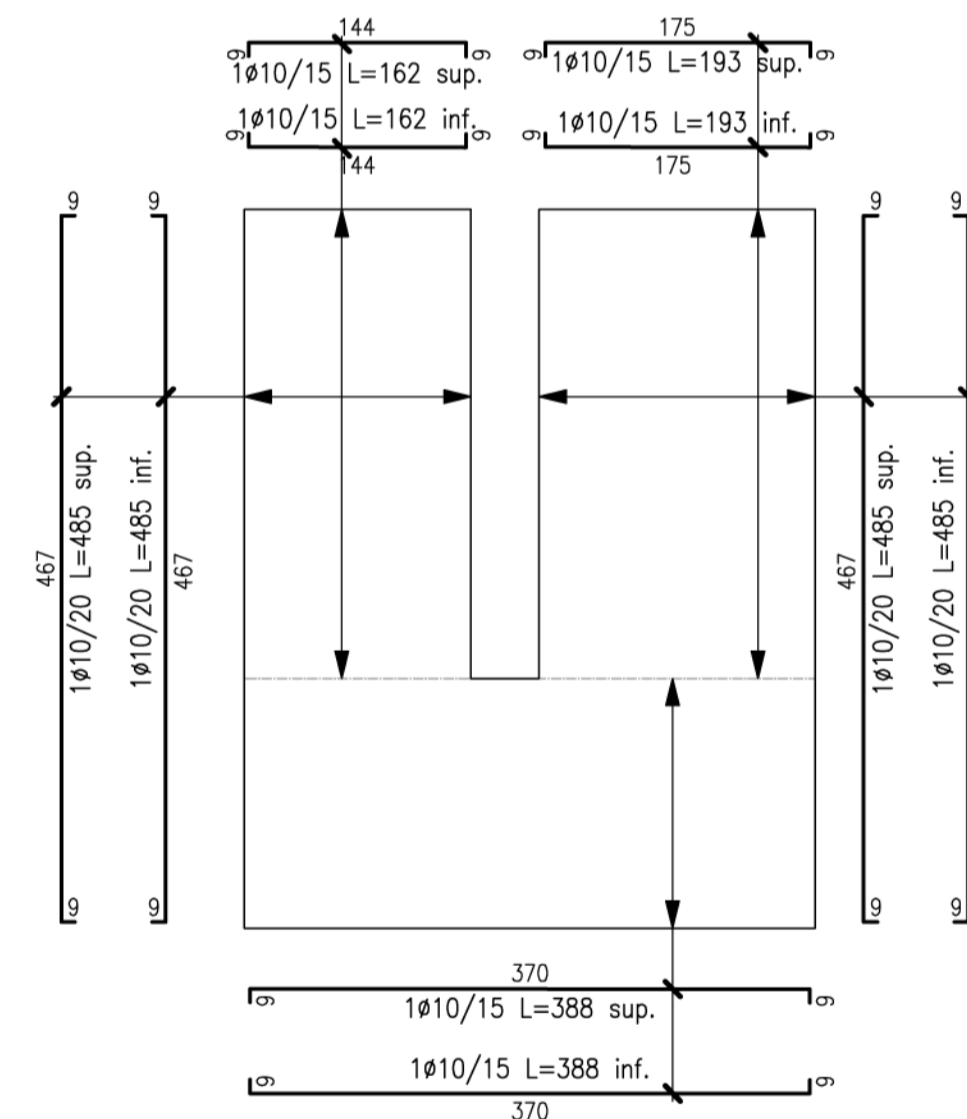
SEZIONE 1-1
scala 1:20



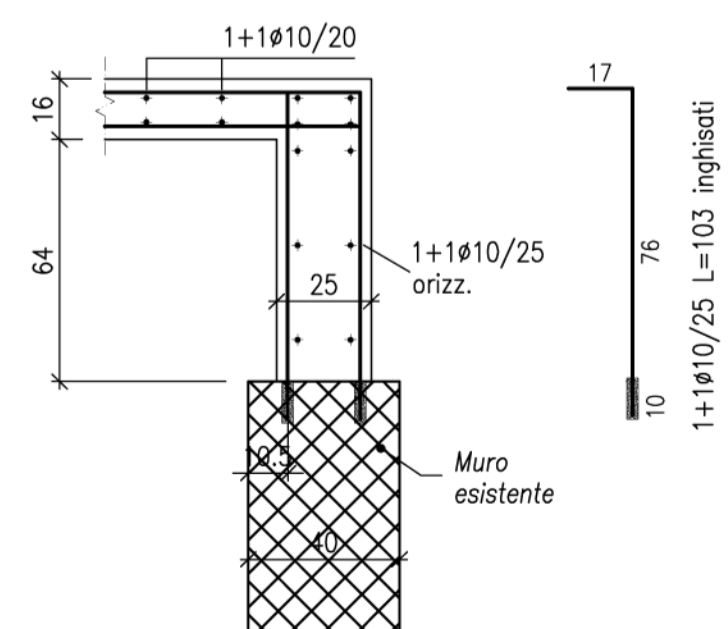
SCHEMA INGHISAGGI
scala 1:20



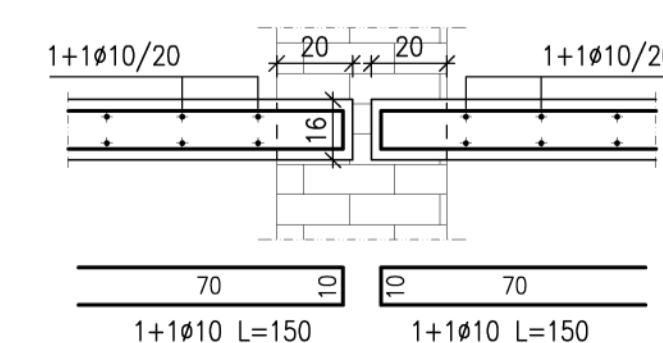
**NUOVO SOLAIO PIANO TERRA
ARMATURA**
scala 1:50



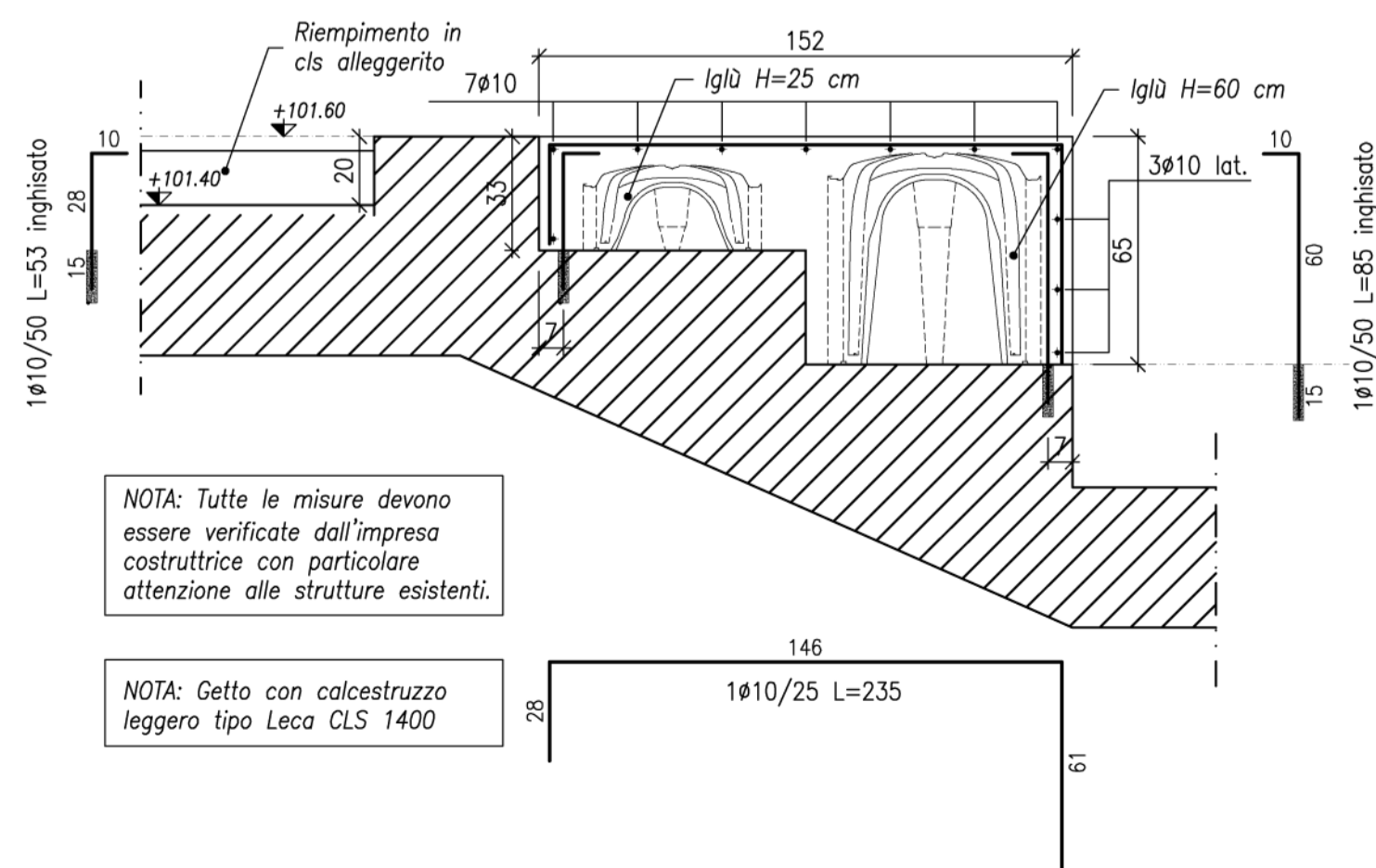
SEZIONE 3-3
scala 1:20



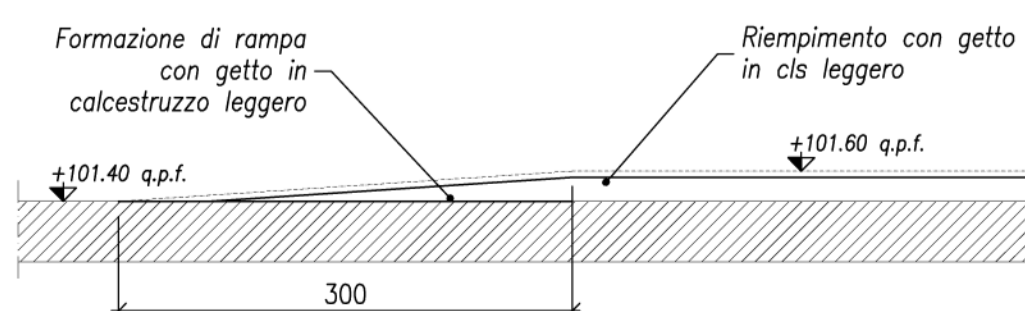
SEZIONE 2-2
scala 1:20



**POSTAZIONE DISABILI
PIANO TERRA - SEZIONE**
scala 1:20



SEZIONE A-A
scala 1:50



COMUNE DI MILANO
CENTRO SPORTIVO "FOSSATI"
VIA CAMBINI

RISTRUTTURAZIONE IMPIANTO
PROGETTO ESECUTIVO



DIRETTORE TECNICO
ARCH. STEFANO PEDULLA



R4M
engineering

R4M engineering srl
Milano - Roma
Sede di Milano via Giorgio Giulini 2 20123
t+39 02 898.190.39 f+39 02 400.434.57
mail info@r4mengineering.com
pec r4mengineering@legalmail.it
www.r4mengineering.com

ELABORATO **NUOVO SOLAIO E POSTAZIONE DISABILI PIANO RIALZATO
CARPENTERIA E ARMATURA**

ES06 **SCALA: 1:50/I:20**