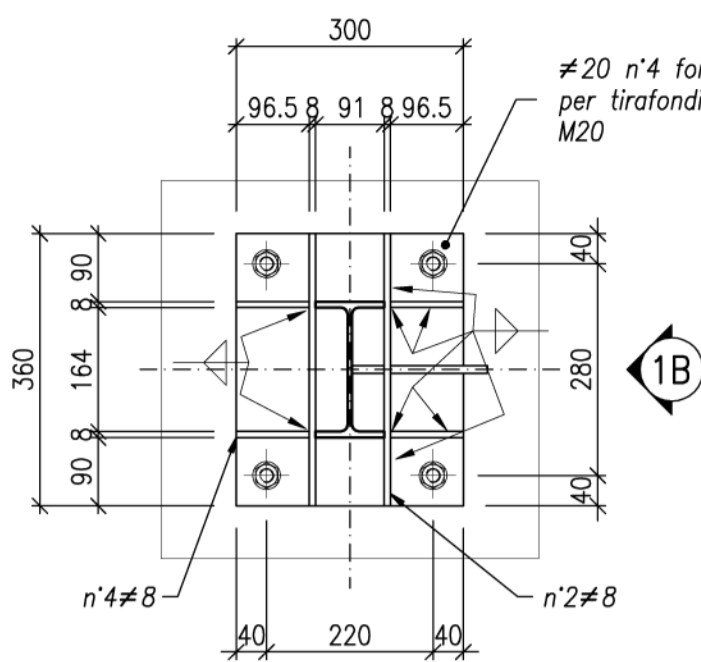
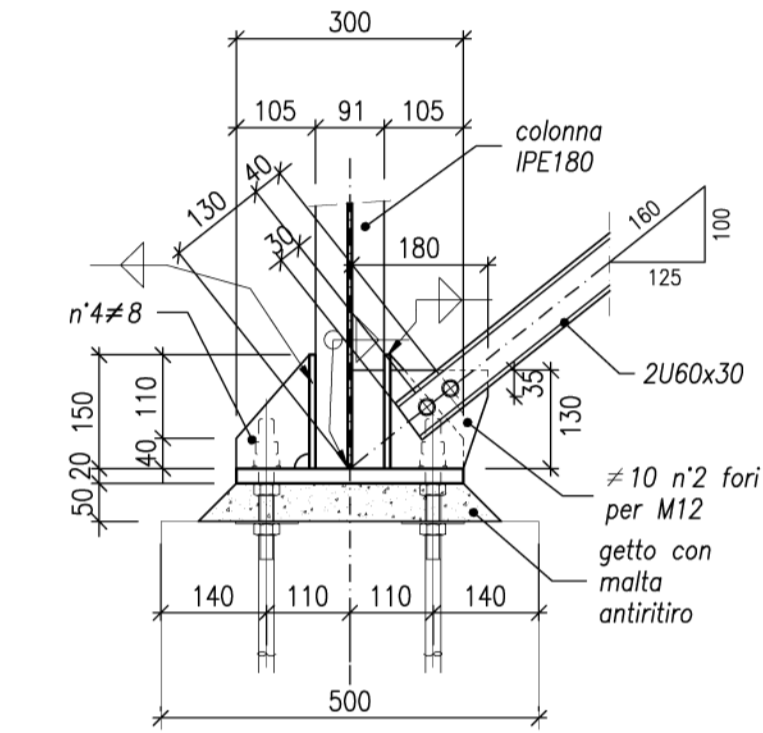


DETTAGLIO S01
(PIASTRA DI BASE)
scala 1:10

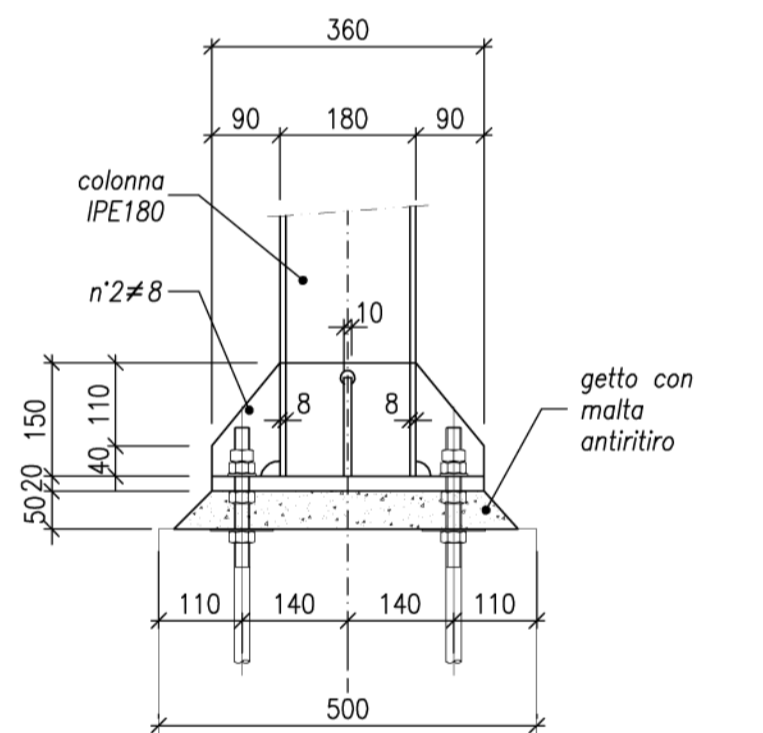


1A

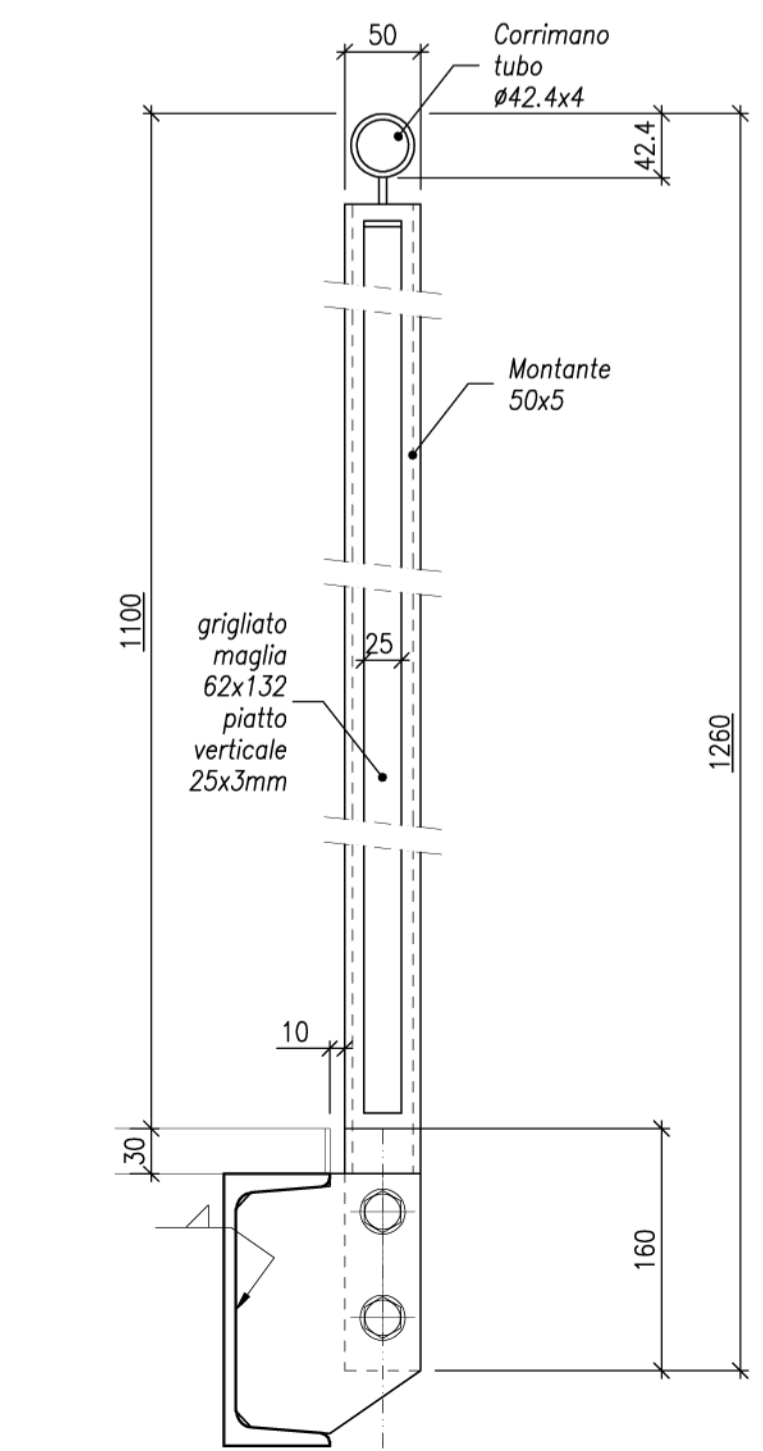
VISTA 1A



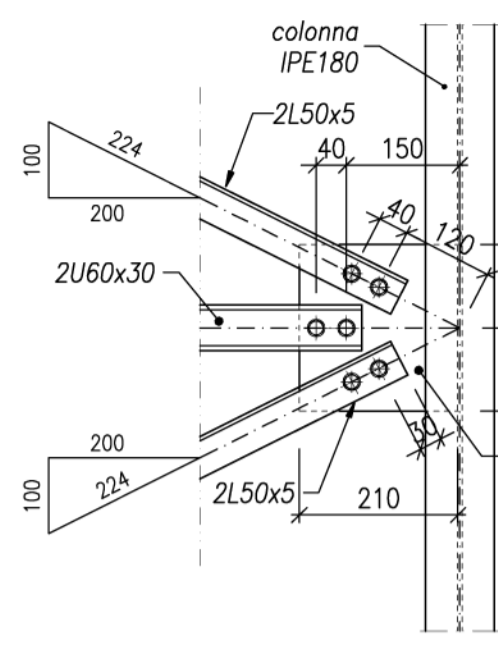
VISTA 1B



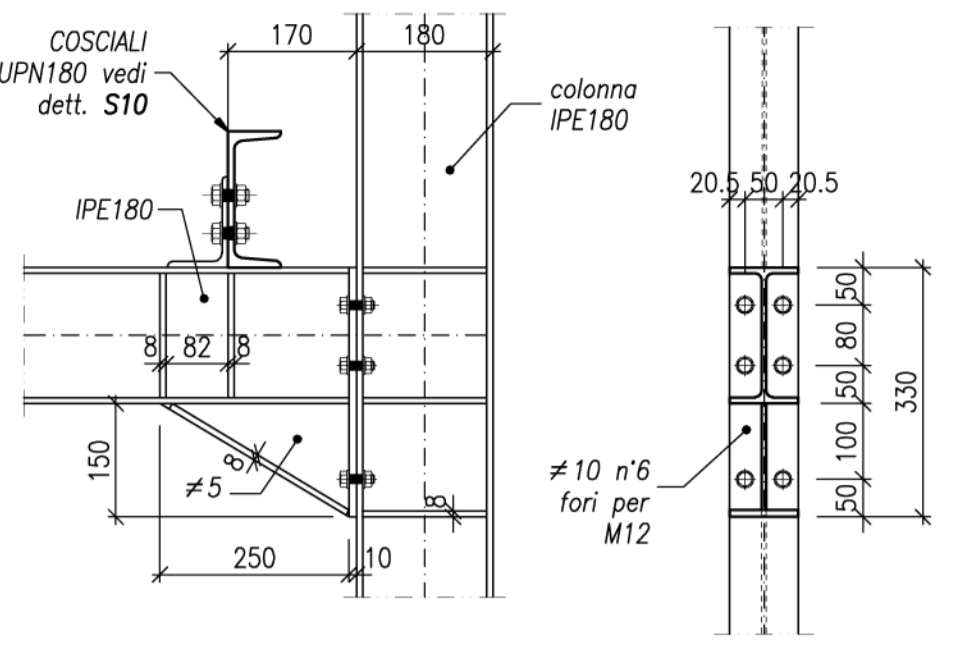
DETTAGLIO PARAPETTO TIPICO
POSIZIONARE I MONTANTI A
PASSO 90cm MASSIMO
scala 1:5



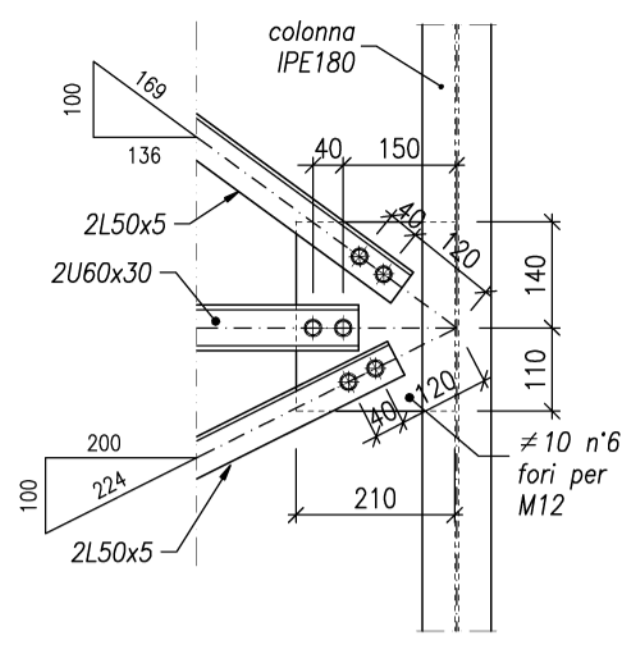
DETTAGLIO S02
scala 1:10



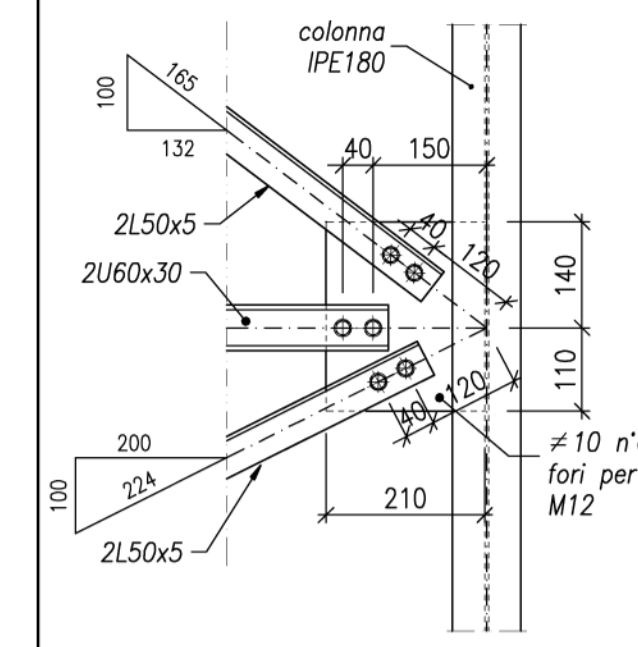
DETTAGLIO S03
scala 1:10



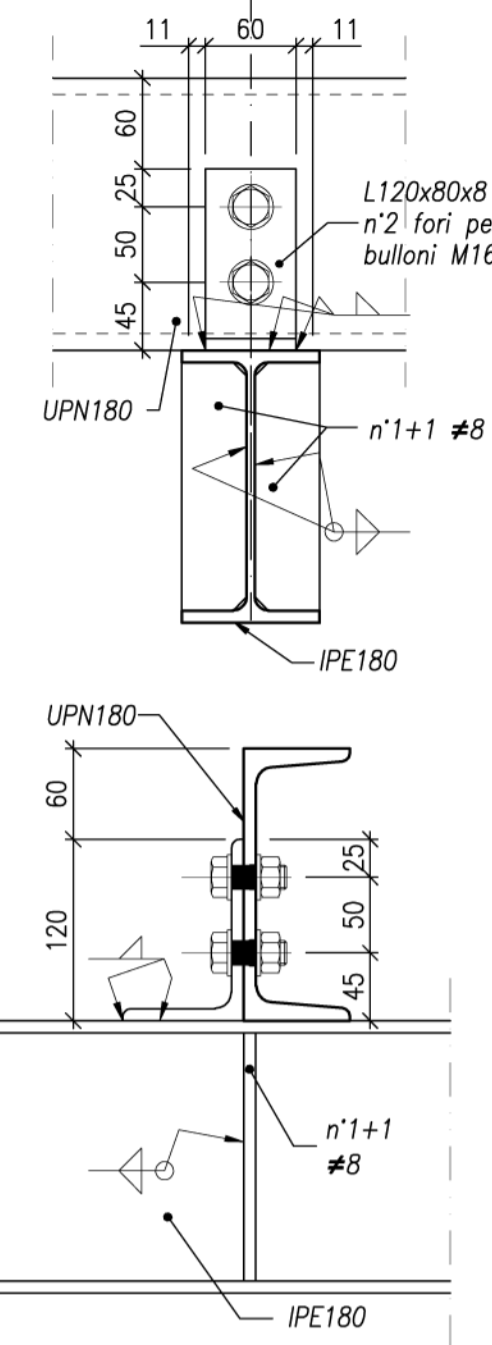
DETTAGLIO S04
scala 1:10



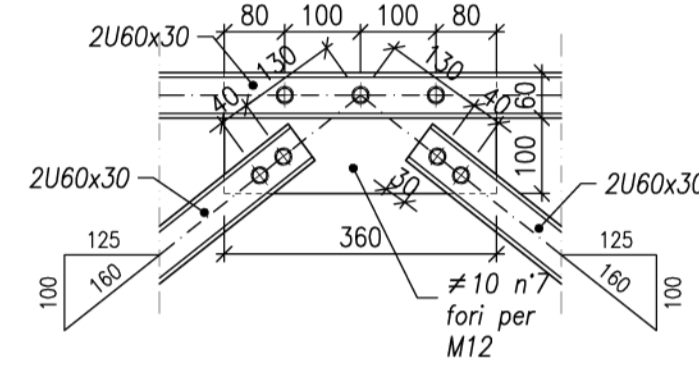
DETTAGLIO S04a
scala 1:10



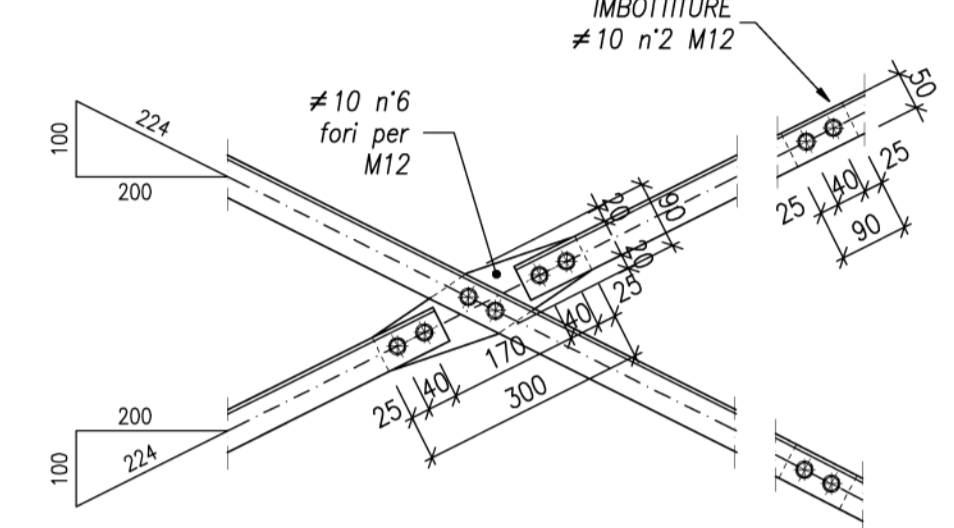
DETTAGLIO S10
UPN180- IPE180
scala 1:5



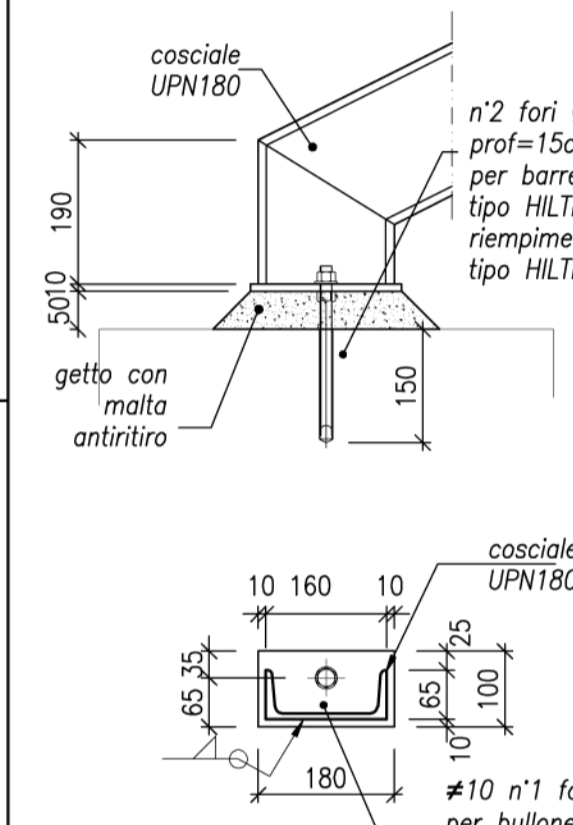
DETTAGLIO S12
scala 1:10



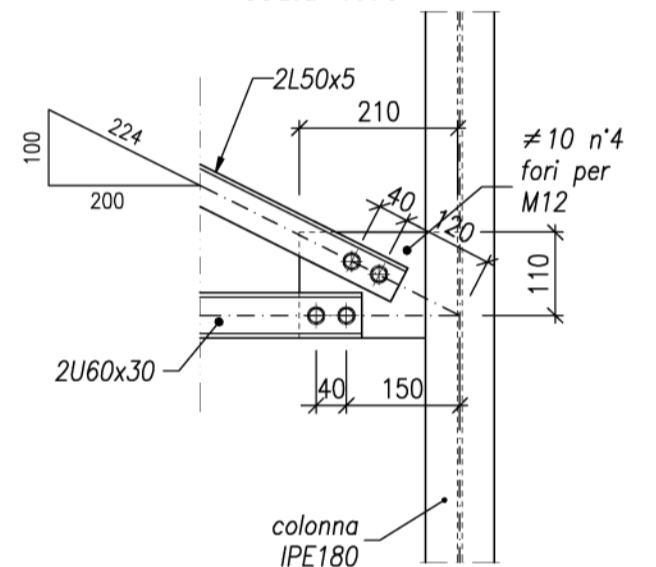
DETTAGLIO S05
scala 1:10



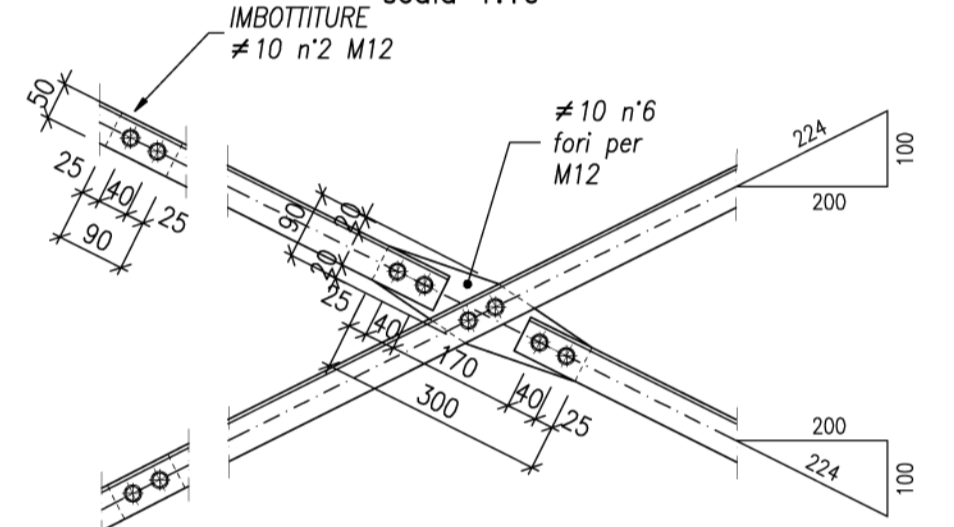
DETTAGLIO S06
scala 1:10



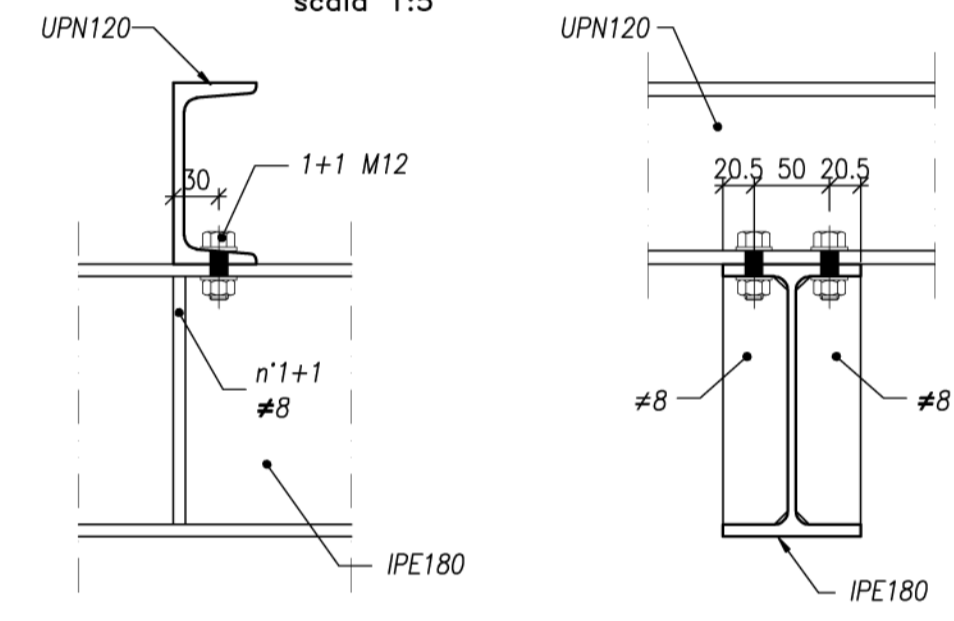
DETTAGLIO S13
scala 1:10



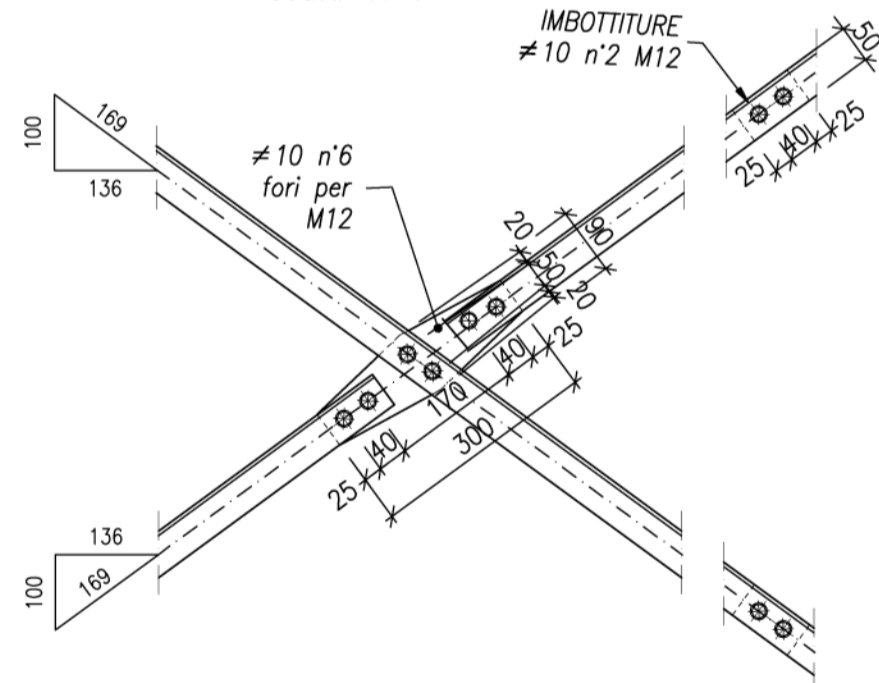
DETTAGLIO S05a
scala 1:10



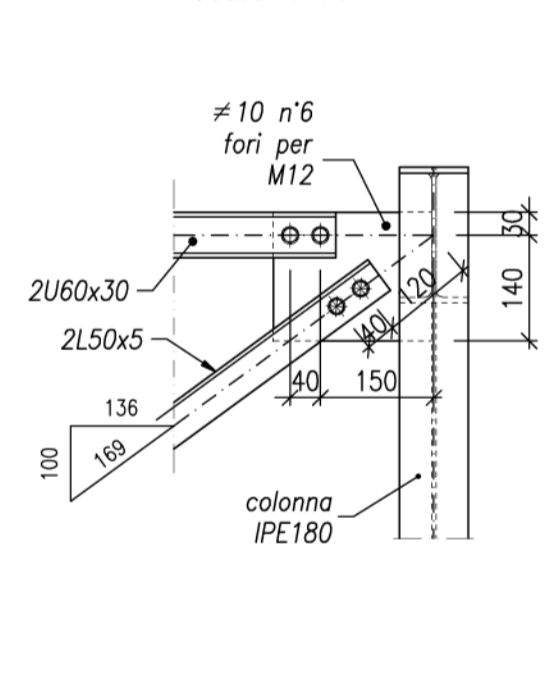
DETTAGLIO S14
UPN120- IPE180
scala 1:5



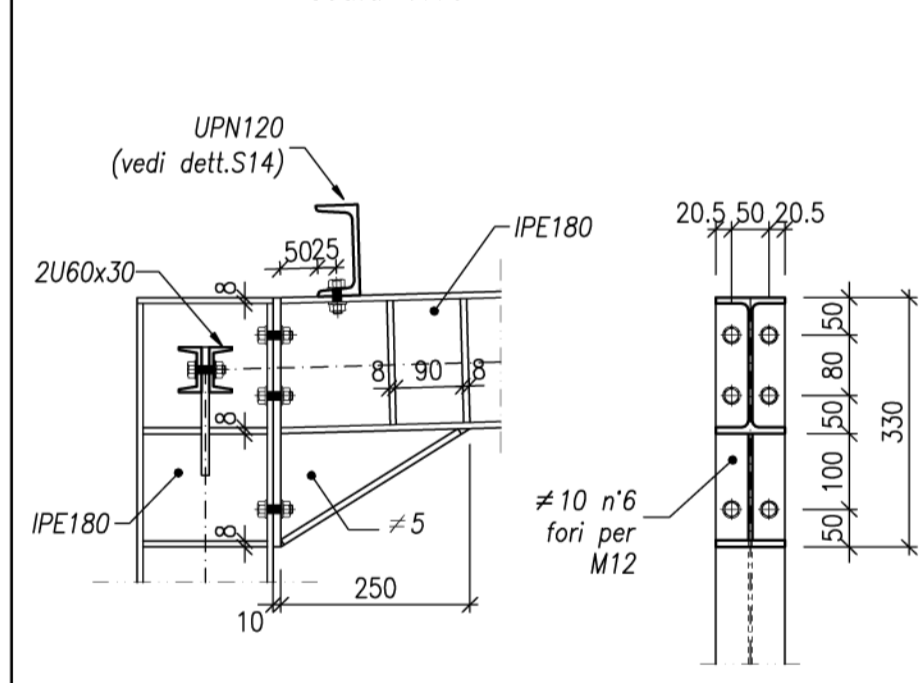
DETTAGLIO S07
scala 1:10



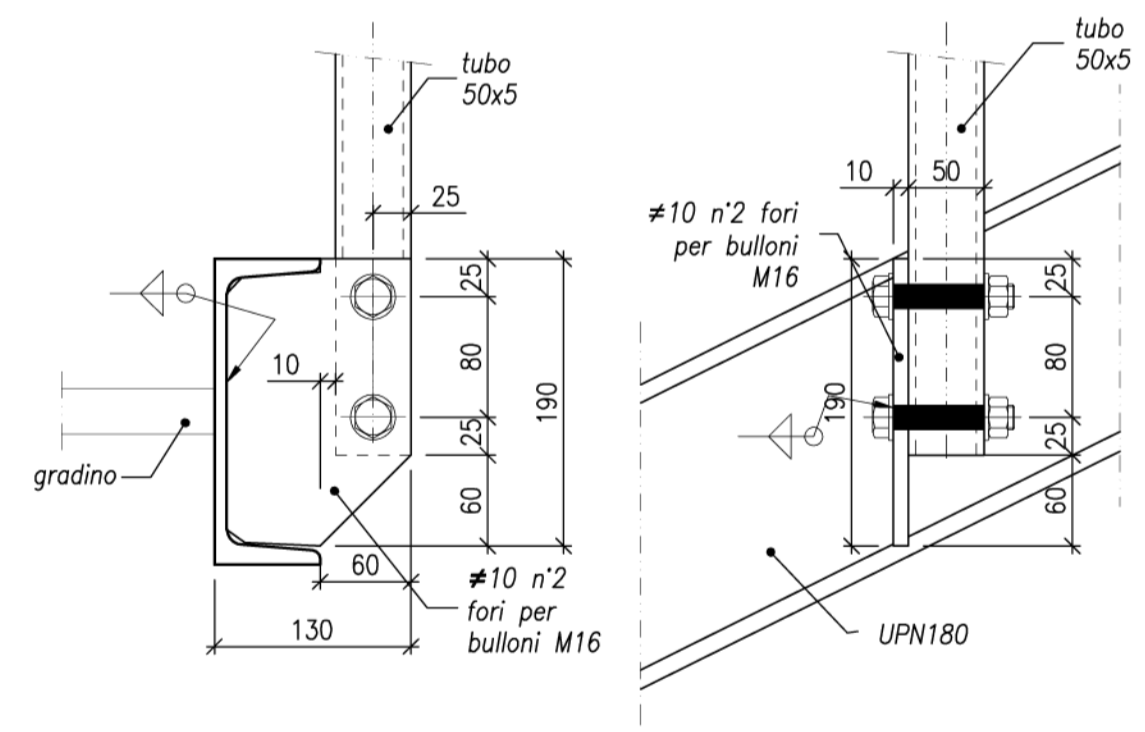
DETTAGLIO S08
scala 1:10



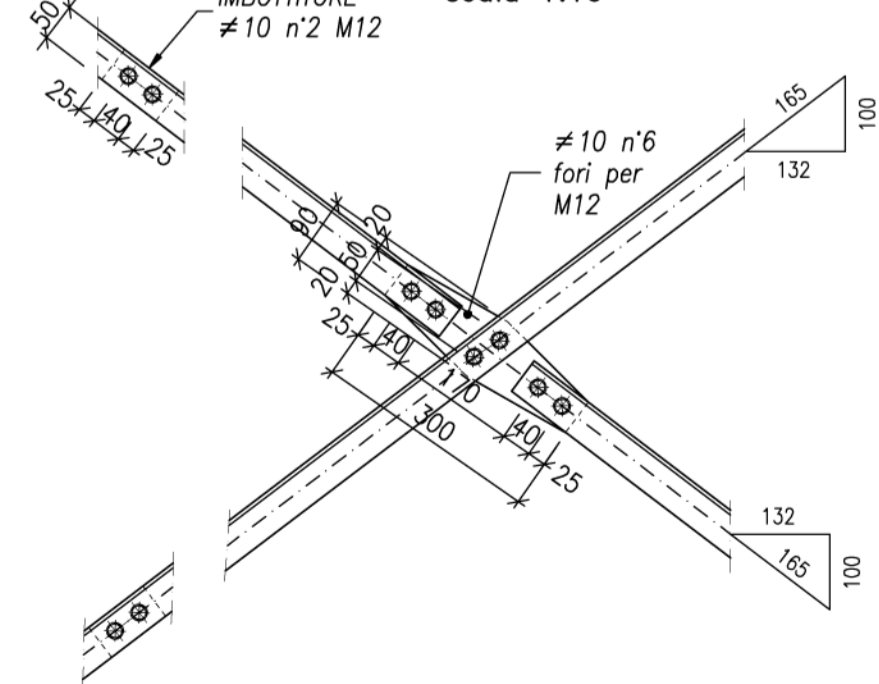
DETTAGLIO S09
scala 1:10



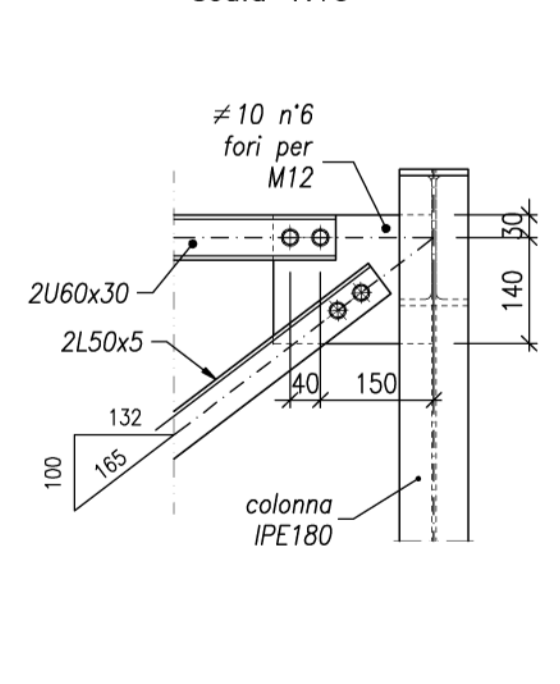
DETTAGLIO ATTACCO MONTANTI
PARAPETTO SU COSCIALI RAMPE
scala 1:5



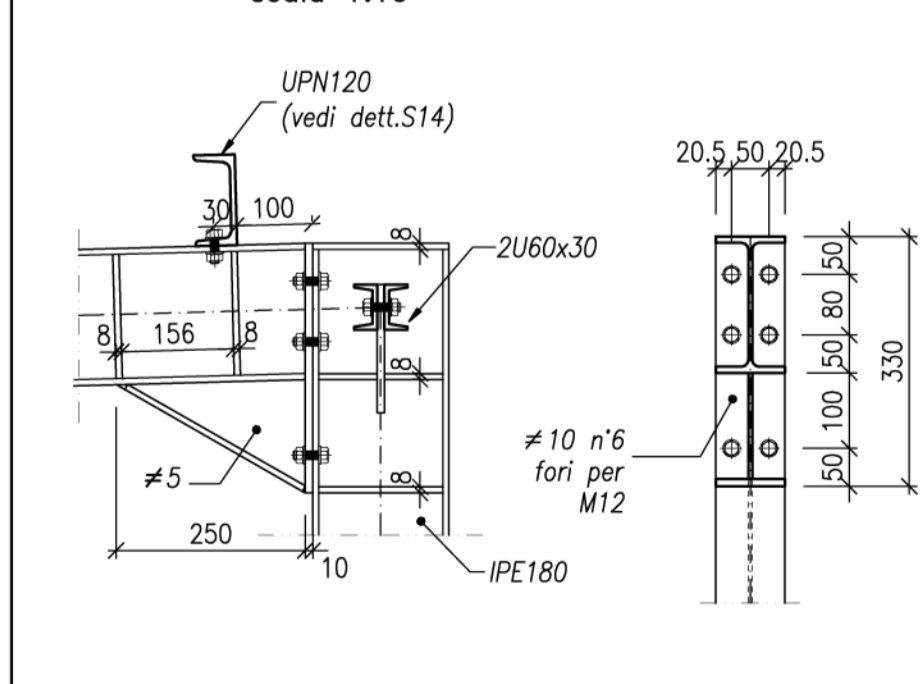
DETTAGLIO S07a
scala 1:10



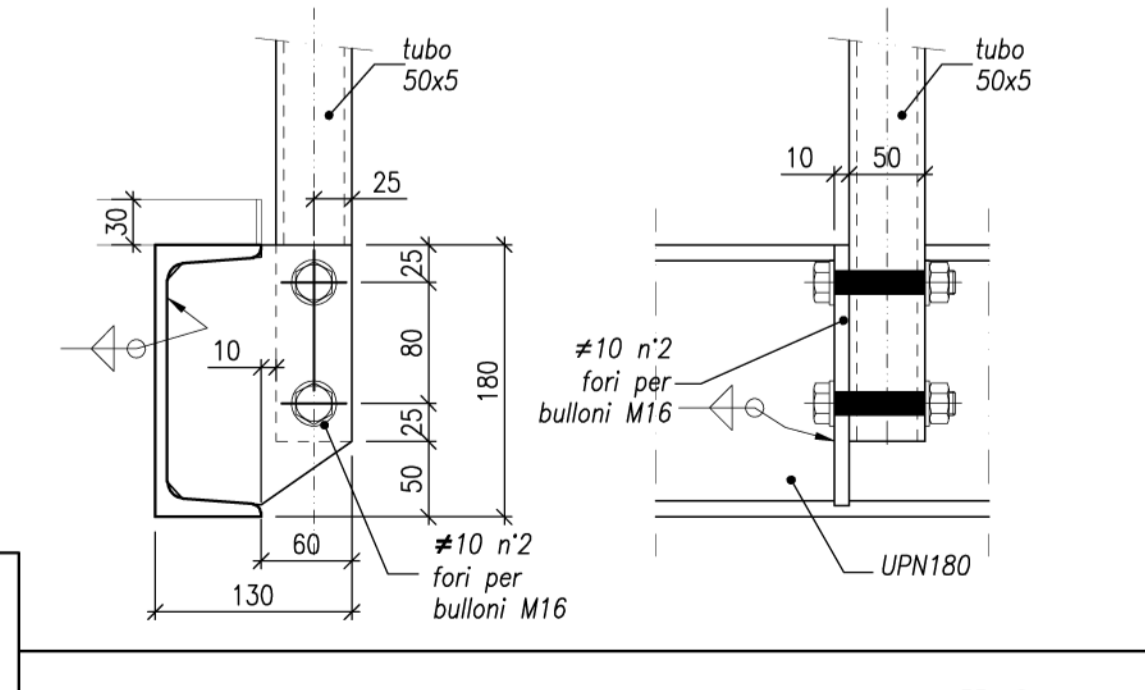
DETTAGLIO S08a
scala 1:10



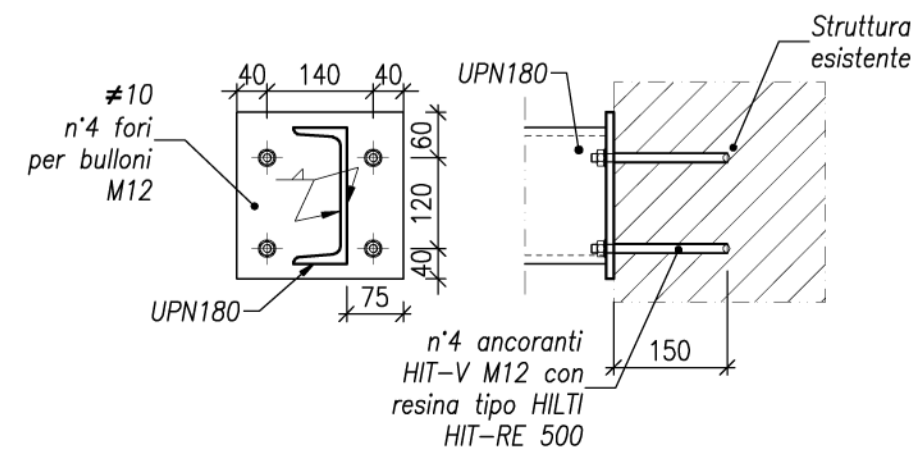
DETTAGLIO S09a
scala 1:10



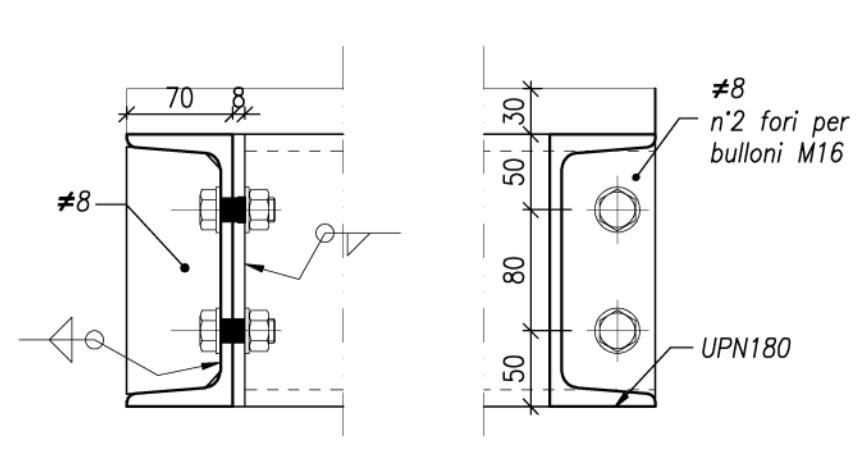
DETTAGLIO ATTACCO MONTANTI
PARAPETTO SU COSCIALI PIANEROTTOLI
scala 1:5



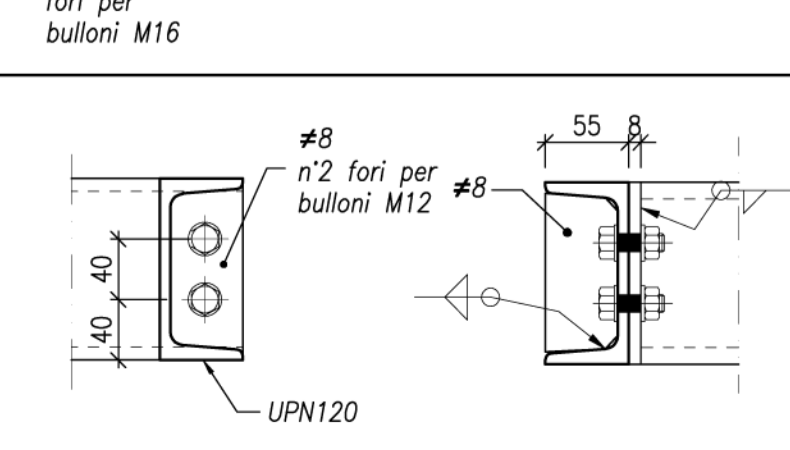
COLLEGAMENTO
A STRUTTURA
ESISTENTE
scala 1:10



DETTAGLIO S11
UPN180-UPN180
scala 1:5



DETTAGLIO S15
UPN120-UPN120
scala 1:5



CARICHI OLTRE AI PESI PROPRI

- SCALE E RAMPE
- PERMANENTI 1,00 kN/m²
- VARIABILI 4,00 kN/m²
- NUOVI SOLAI
- PERMANENTI 2,50 kN/m²
- VARIABILI 5,00 kN/m²
- AZIONI CONCENTRATE PREVISTE DAL D.M. DEL 14/01/2008 (NTC)

MATERIALI PER INGHISAGGI

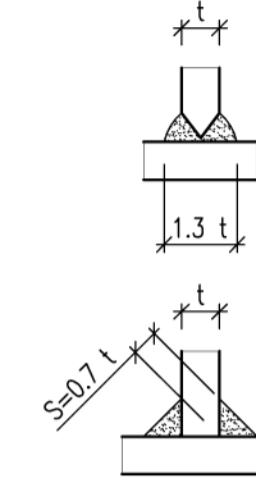
RESINA TIPO HILTI HIT-RE 500
SEGUIRE SCRUPolosAMENTE LE INDICAZIONI DEL PRODUTTORE

MATERIALI CARPENTERIE METALLICHE (R.TO NORME UNI)

- PROFILI E LAMIERE : S275
- BULLONERIE : CLASSE 8.8 - zincati elettroliticamente

NOTE SALDATURE (R.TO NORME UNI)

- SALDATURE DI TESTA : PRIMA CLASSE
- LE SEZIONI DEI CORDONI DI SALDATA DI TESTA DEVONO ESSERE ALMENO PARI A 1.3 VOLTE LA SEZIONE DELL' ELEMENTO PIU' PICCOLO DA COLLEGARE
- LA DIMENSIONE " S " DEI CORDONI D' ANGOLO DEVE ESSERE ALMENO UGUALE A 0.7 DELLO SPESSORE MINIMO DEGLI ELEMENTI PIU' PICCOLI DA COLLEGARE
- VERIFICARE CHE LE SALDATURE IN OPERA SIANO ESEGUITE A REGOLA D' ARTE SECONDO NORME TECNICHE VIGENTI
- LE SALDATURE IN OPERA SONO AMMESSE SOLO DOVE ESPRESSAMENTE INDICATE; IMPIEGARE ELETTRODI OMOLOGATI



NOTA BENE: TUTTE LE MISURE DEVONO ESSERE VERIFICATE DALL' IMPRESA COSTRUTTRICE CON PARTICOLARE ATTENZIONE ALLE STRUTTURE ESISTENTI!

COMUNE DI MILANO

CENTRO SPORTIVO "FOSSATI"
VIA CAMBINI

RISTRUTTURAZIONE IMPIANTO
PROGETTO ESECUTIVO



DIRETTORE TECNICO
ARCH. STEFANO PEDULLA



R4M engineering

R4M engineering srl
Milano - Roma
Sede di Milano via Giorgio Giulini 2 20123
t +39 02 898.190.39 f +39 02 400.434.57
mail info@r4mengineering.com
pec r4mengineering@legalmail.it
www.r4mengineering.com

ELABORATO

SCALA ESTERNA IN CARPENTERIA METALLICA
DETTAGLI

ES10

SCALA: 1:10/1:5

16.12.2013