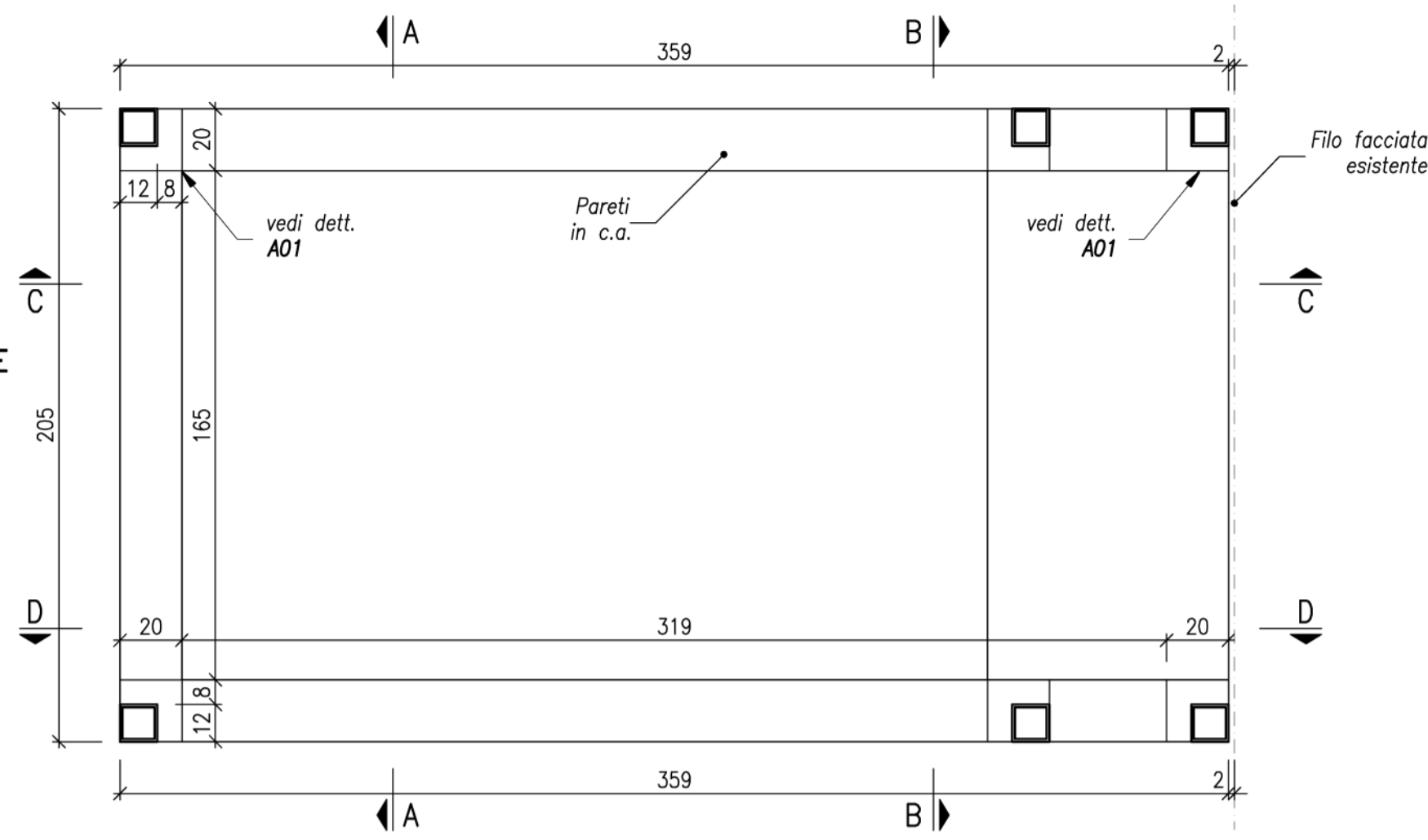
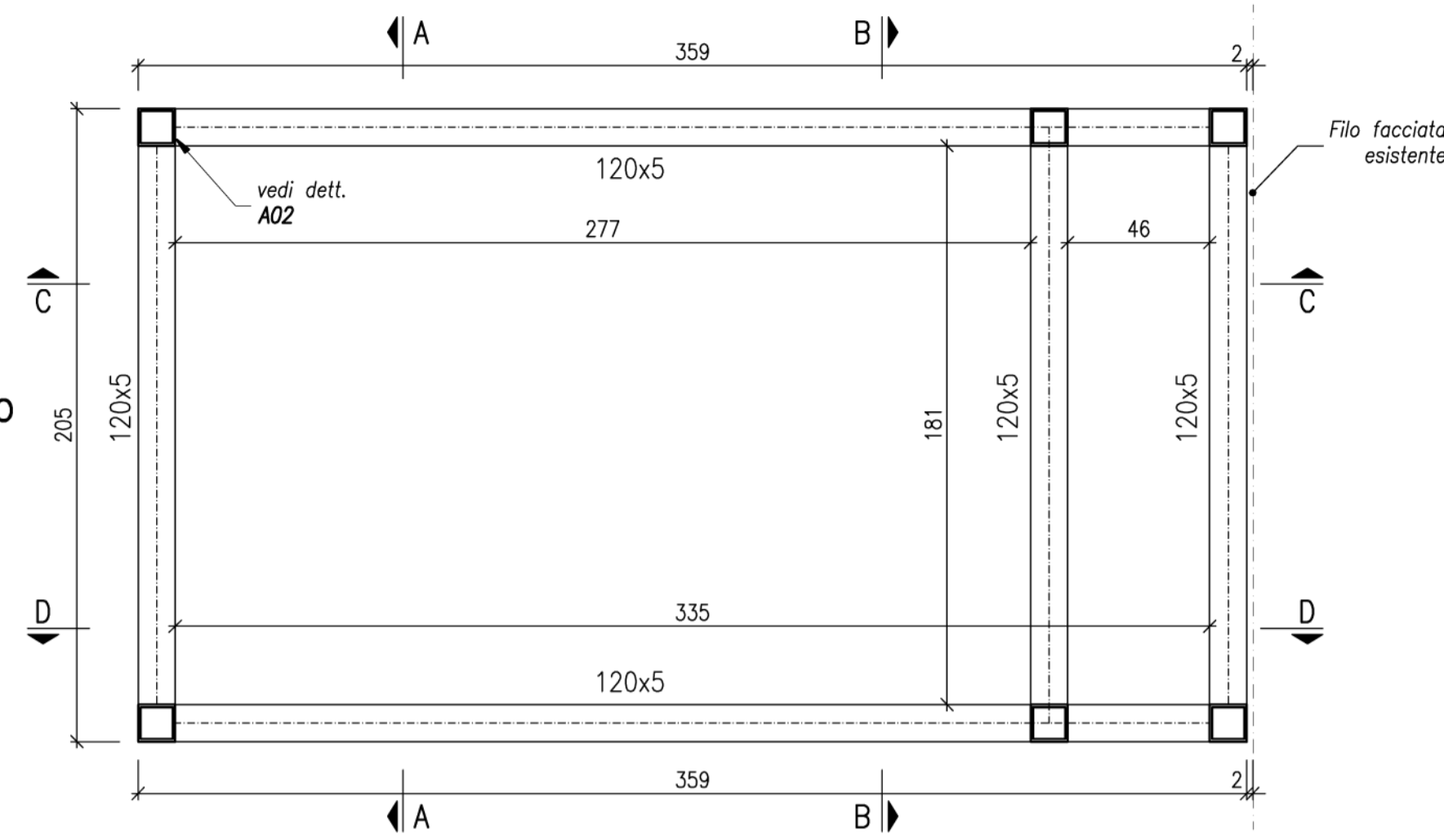


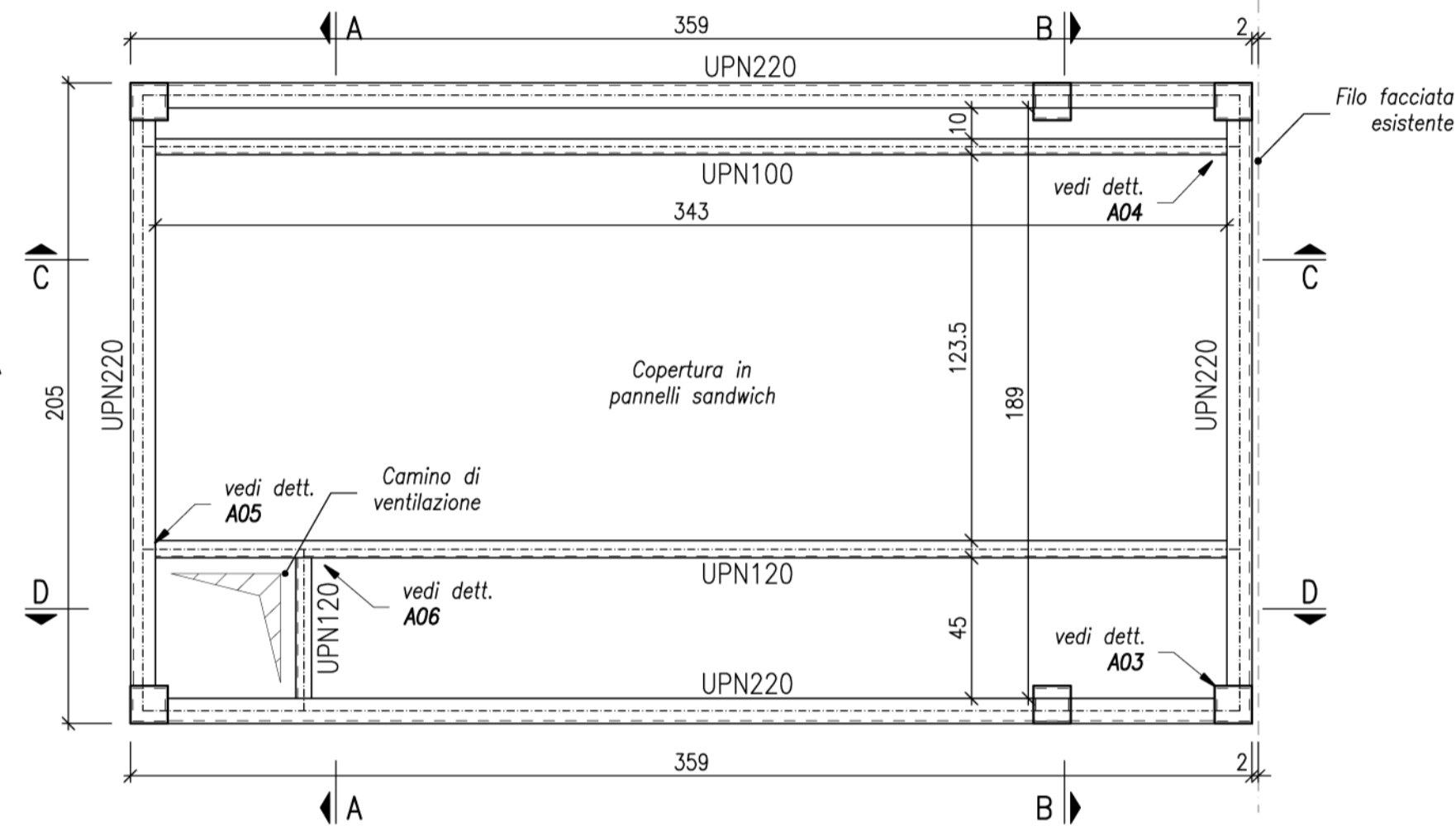
PIANTA BASE
scala 1:20



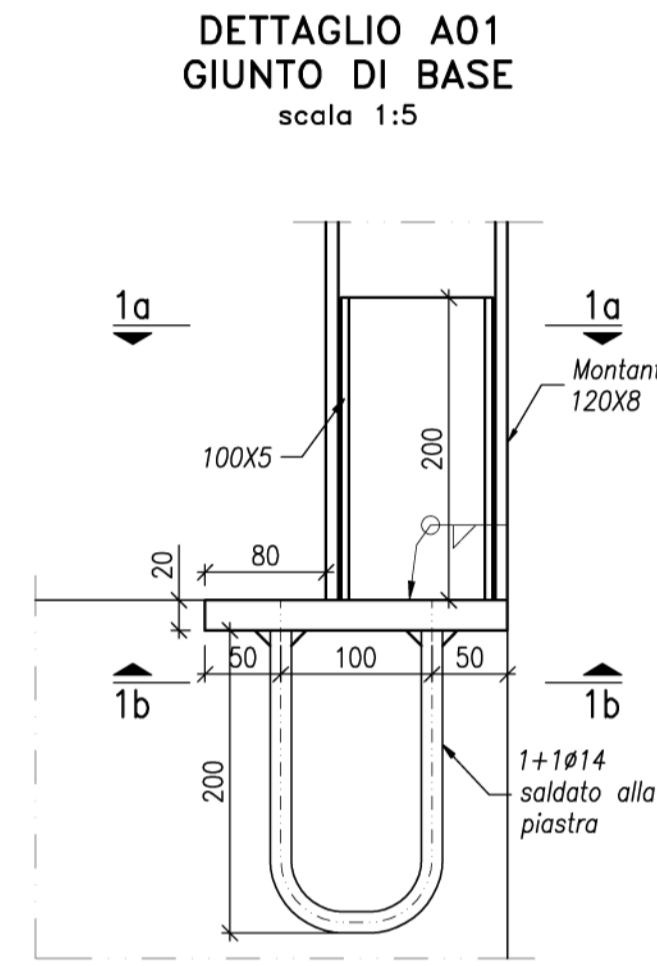
SEZIONE VANO
scala 1:20



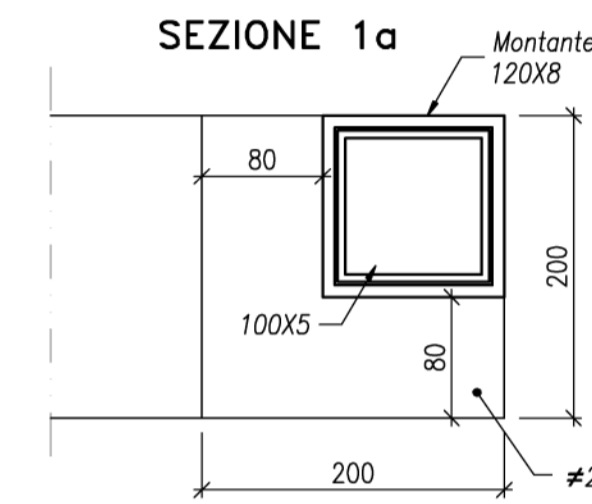
PIANTA COPERTURA
scala 1:20



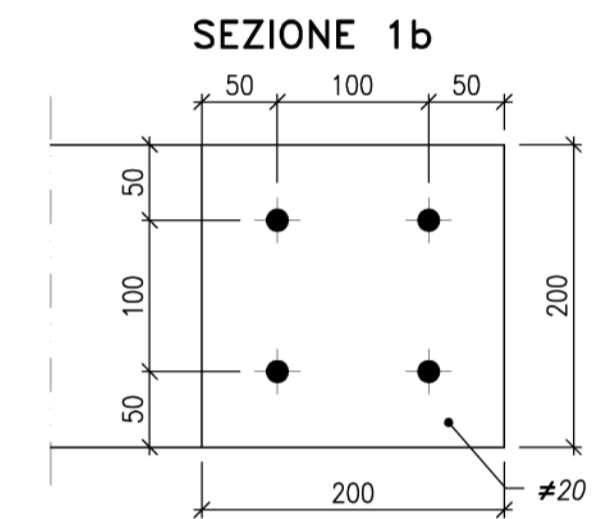
DETTAGLIO A01
GIUNTO DI BASE
scala 1:5



SEZIONE 1a



SEZIONE 1b



CARICHI ASCENSORE

- LA STRUTTURA METALLICA E' STATA DIMENSIONATA PER SOPPORTARE LE AZIONI INDOTTE DALL'ESERCIZIO DELL'IMPIANTO ASCENSORE:
- SPINTE SULLE GUIDE CABINA (PUNTUALI):
 - NORMALE ALLA PARETE: 87 daN
 - PARALLELO ALLA PARETE: 68 daN
 - CARICHI SUI GANCI IN TESTATA:
 - 1500 daN
 - REAZIONI IN FOSSA:
 - GUIDE: 1950 daN
 - CABINA: 3750 daN
 - CONTRAPPESO: 2650 daN
 - GUIDE CONTRAP.: 1360 daN

NOTA: TOLLERANZE

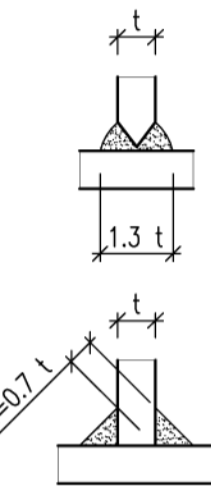
AL FINE DELLA CORRETTA INSTALLAZIONE DELL'IMPIANTO E' NECESSARIO RISPETTARE LA VERTICALITA' DELLE STRUTTURE DEL VANO CORSA, CON UNA TOLLERANZA DI ±15mm

MATERIALI CARPENTERIE METALLICHE (R.TO NORME UNI)

- PROFILI E LAMIERE : S275
- BULLONERIE : CLASSE 8.8 - zincati elettroliticamente

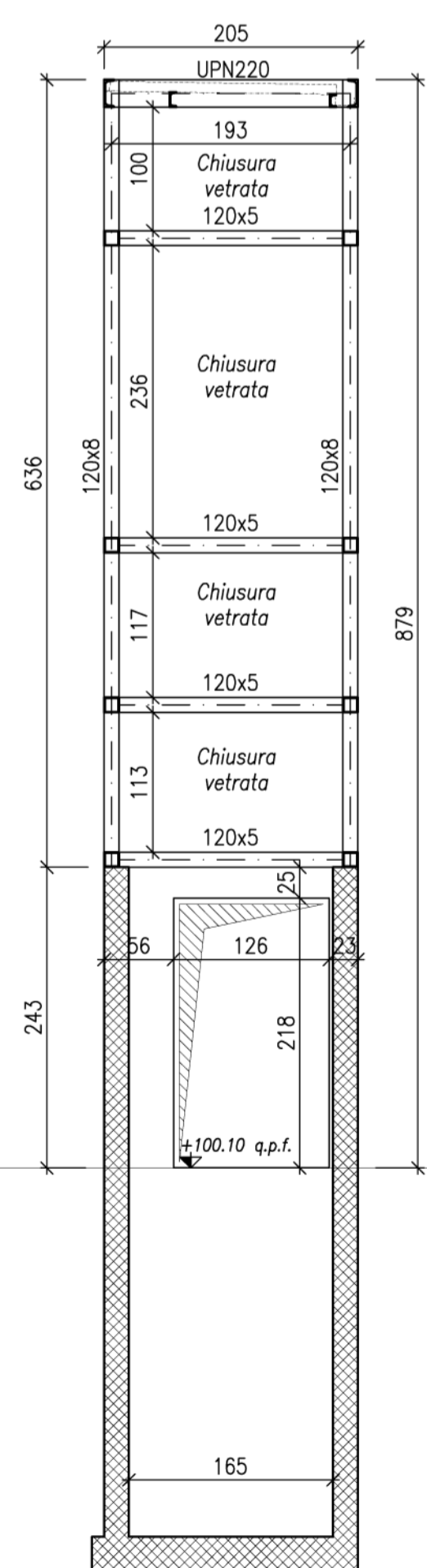
NOTE SALDATURE (R.TO NORME UNI)

- SALDATURE DI TESTA : PRIMA CLASSE
- LE SEZIONI DEI CORDONI DI SALDATURA DI TESTA DEVONO ESSERE ALMENO PARI A 1.3 VOLTE LA SEZIONE DELL' ELEMENTO PIU' PICCOLO DA COLLEGARE
- LA DIMENSIONE " S " DEI CORDONI D' ANGOLO DEVE ESSERE ALMENO UGUALE A 0.7 DELLO SPESORE MINIMO DEGLI ELEMENTI PIU' PICCOLI DA COLLEGARE
- VERIFICARE CHE LE SALDATURE IN OPERA SIANO ESEGUITE A REGOLA D' ARTE SECONDO NORME TECNICHE VIGENTI
- LE SALDATURE IN OPERA SONO AMMESSE SOLO DOVE ESPRESSAMENTE INDICATE; IMPIEGARE ELETTRODI OMOLOGATI

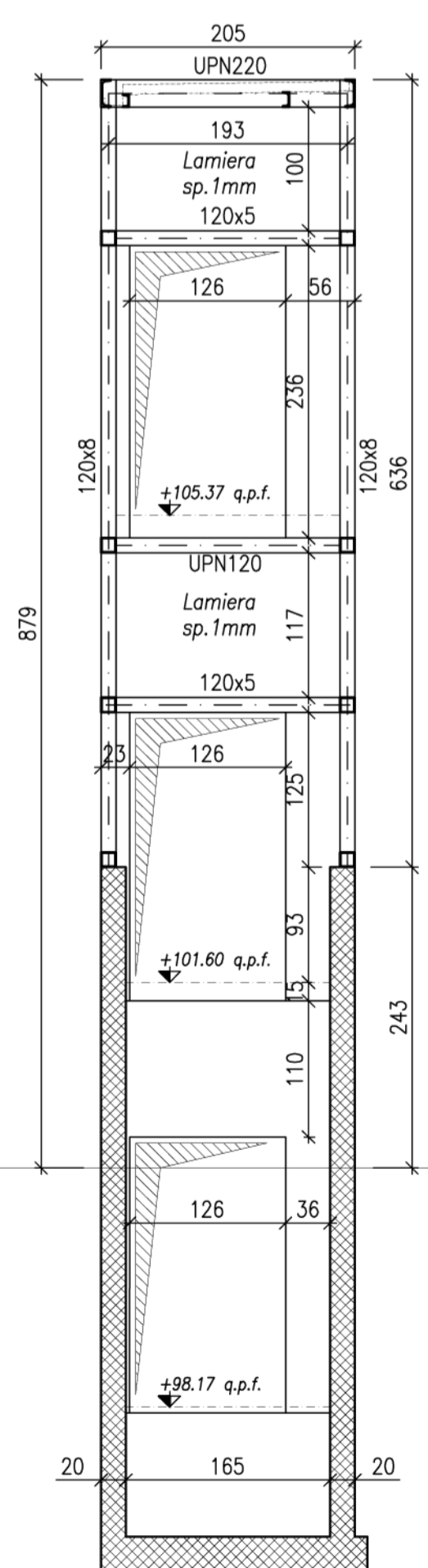


NOTA BENE: TUTTE LE MISURE DEVONO ESSERE VERIFICATE DALL' IMPRESA COSTRUTTRICE CON PARTICOLARE ATTENZIONE ALLE STRUTTURE ESISTENTI

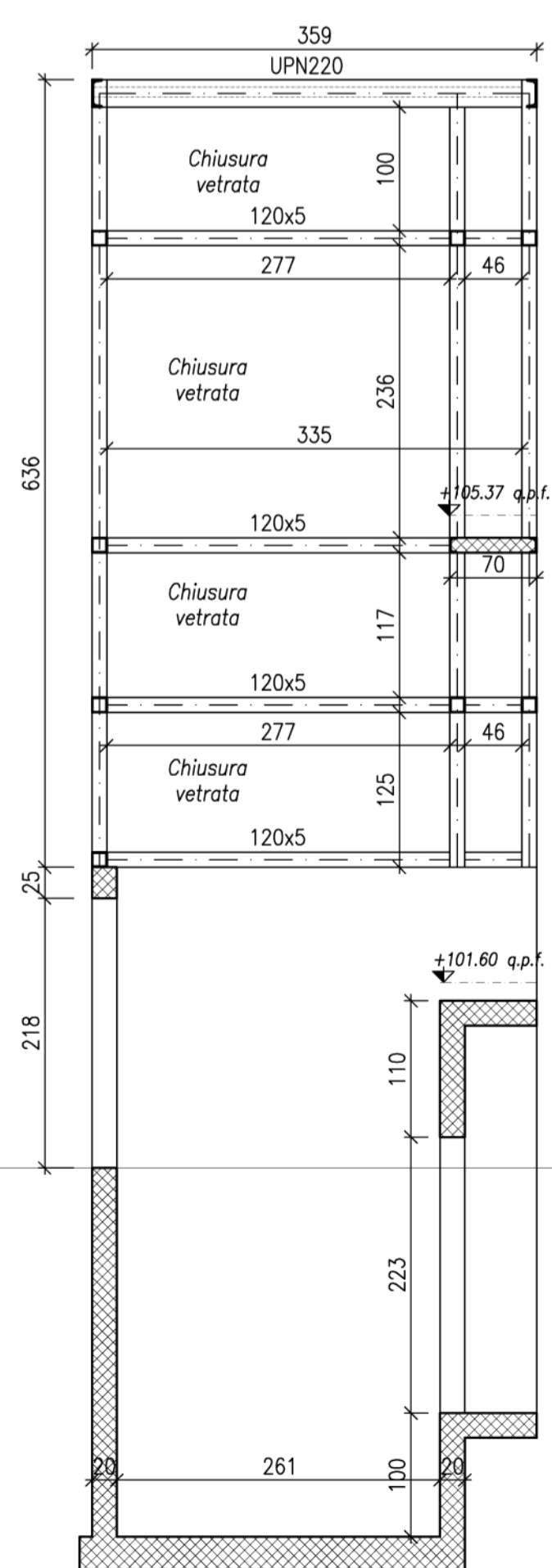
SEZIONE A-A
scala 1:50



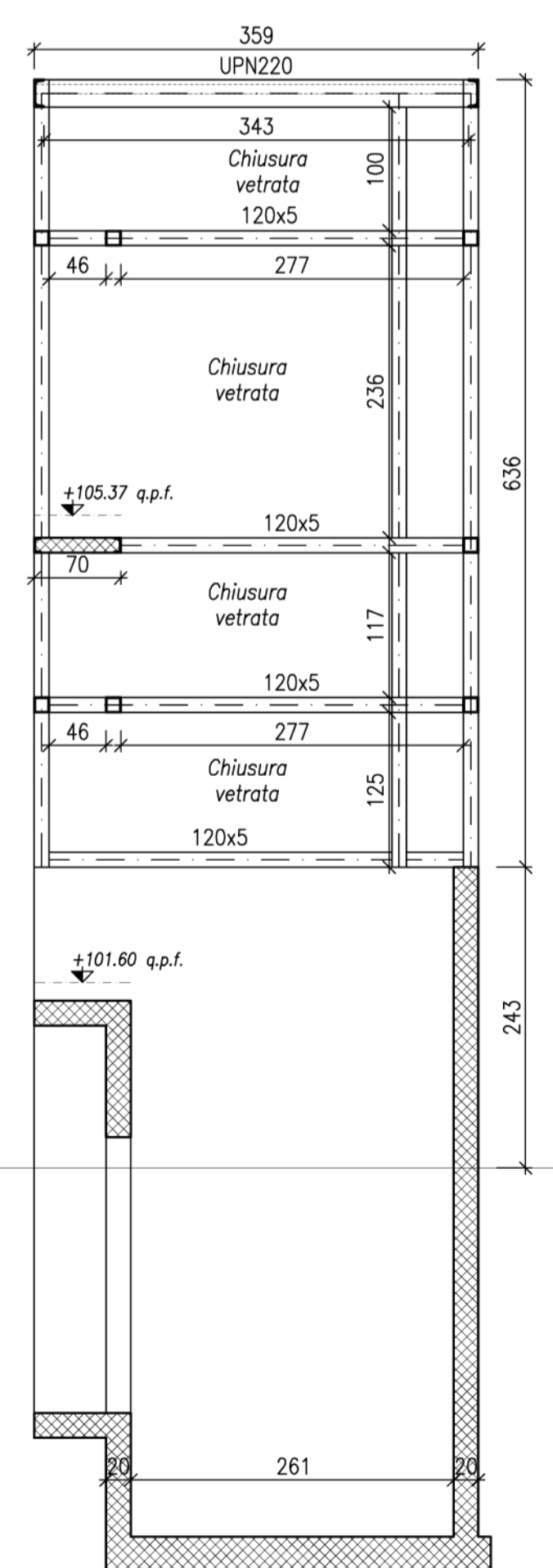
SEZIONE B-B
scala 1:50



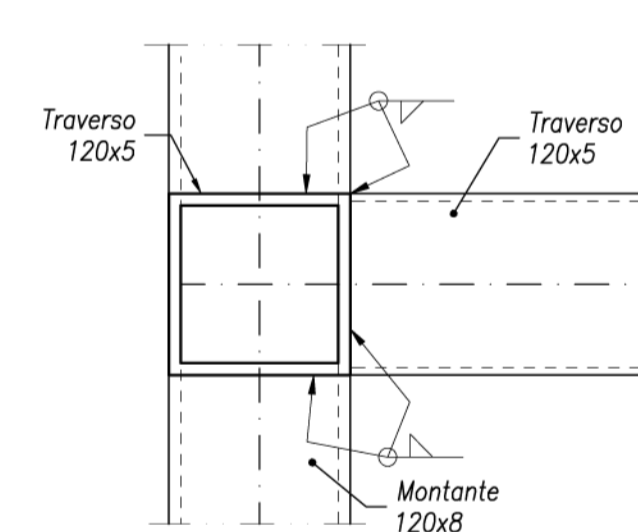
SEZIONE C-C
scala 1:50



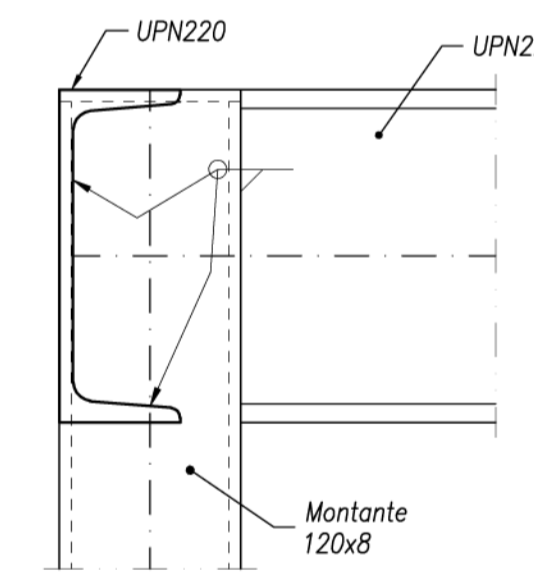
SEZIONE D-D
scala 1:50



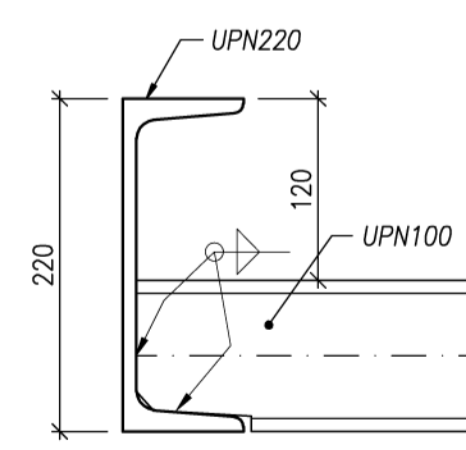
DETTAGLIO A02
MONTANTE 80x8-
TRAVERSI 80x5
scala 1:5



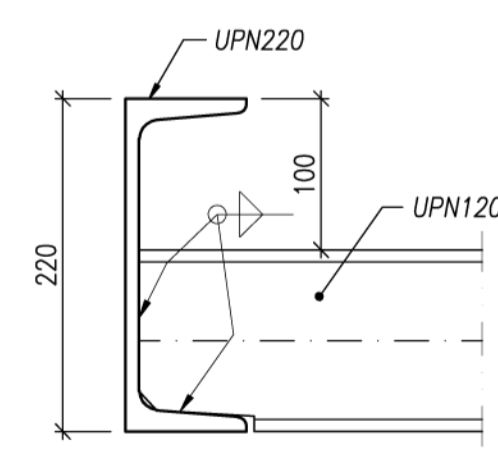
DETTAGLIO A03
MONTANTE 80x8-UPN220
scala 1:5



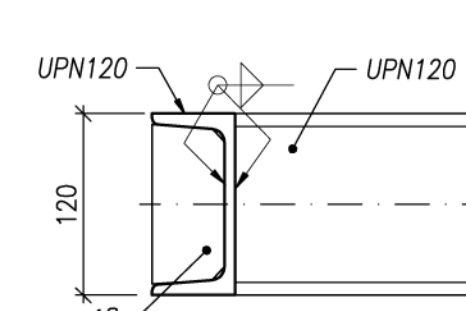
DETTAGLIO A04
UPN220-UPN100
scala 1:5



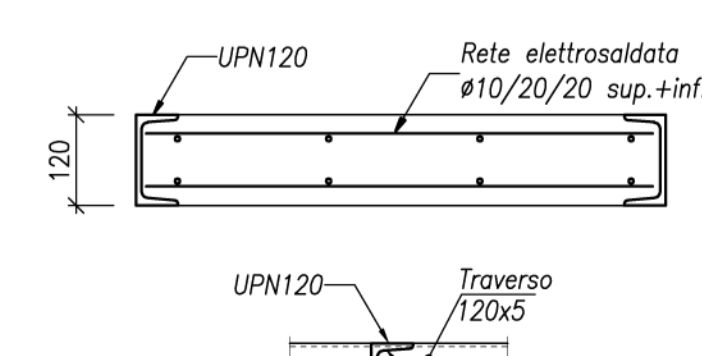
DETTAGLIO A05
UPN220-UPN120
scala 1:5



DETTAGLIO A06
UPN120-UPN120
scala 1:5



DETTAGLIO SOLETTA
PRIMO PIANO
scala 1:10



COMUNE DI MILANO
CENTRO SPORTIVO "FOSSATI"
VIA CAMBINI

RISTRUTTURAZIONE IMPIANTO
PROGETTO ESECUTIVO



DIRETTORE TECNICO
ARCH. STEFANO PEDULLA



R4M
engineering

R4M engineering srl
Milano - Roma
Sede di Milano via Giorgio Giulini 2 20123
t +39 02 898.190.39 f +39 02 400.434.57
mail info@r4mengineering.com
pec r4mengineering@legalmail.it
www.r4mengineering.com

ELABORATO
ESII
ASCENSORE ESTERNO
PIANTE, SEZIONI, DETTAGLI CARPENTERIA

SCALA: 1:50/I:20/I:10/I:5

16.12.2013