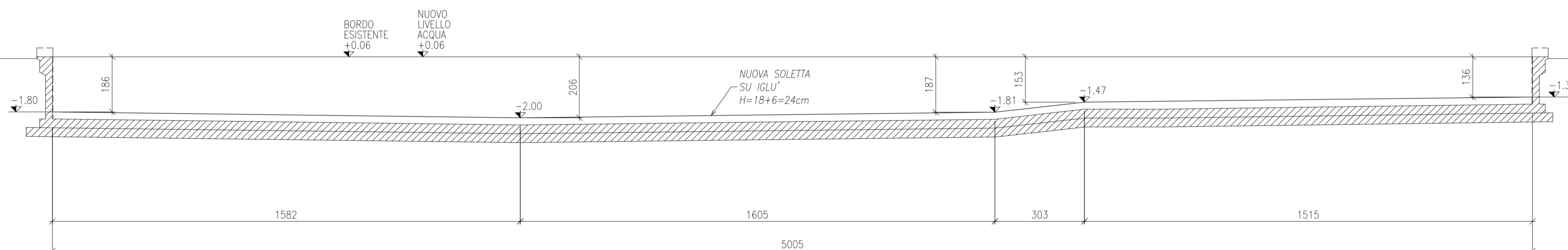
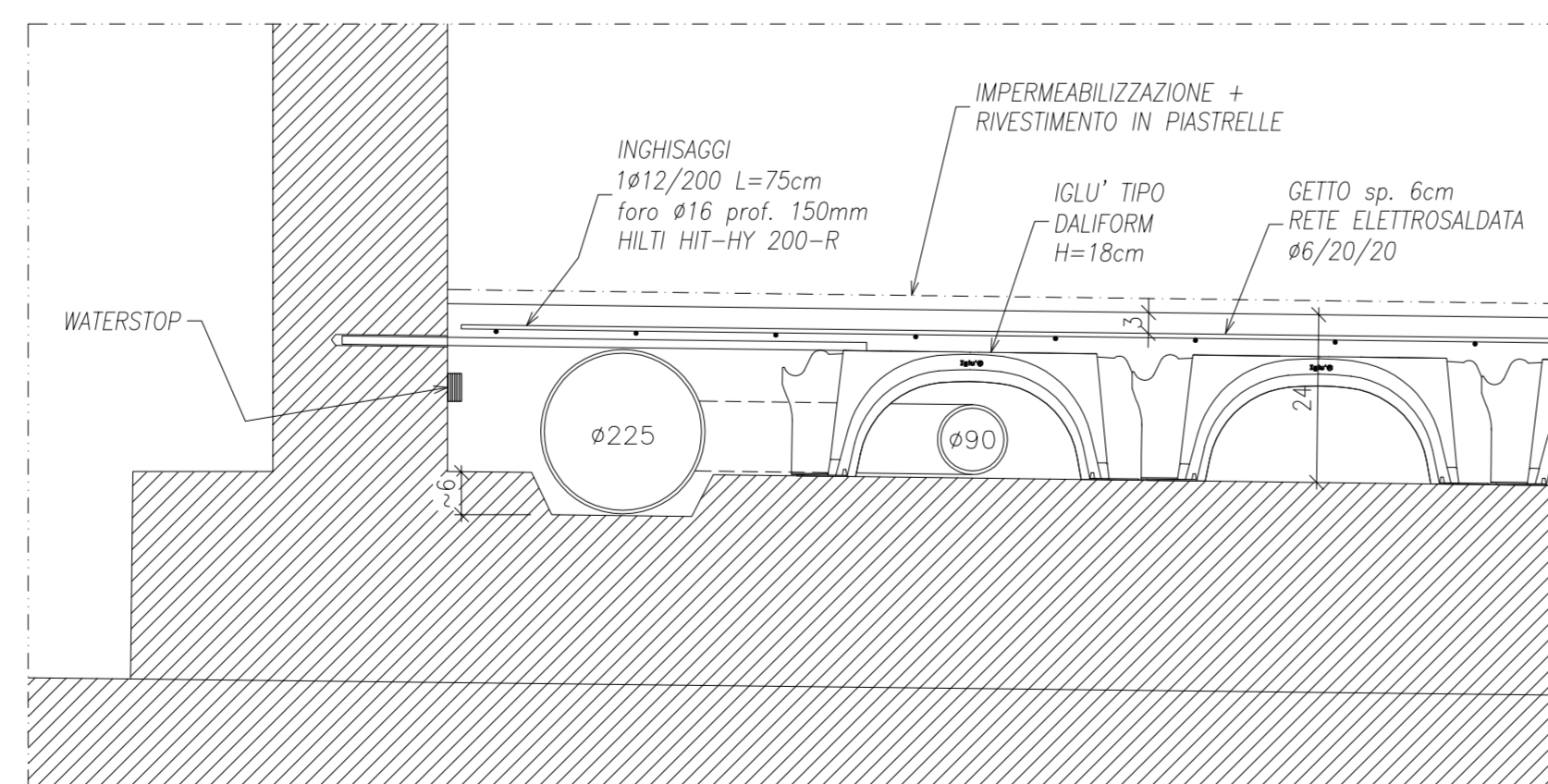


PIANTA  
scala 1:100



SEZIONE LONGITUDINALE  
scala 1:100



DETTAGLIO TIPICO  
scala 1:50

**MATERIALI PER INGHISAGGI**

RESINA TIPO HILTI HIT-HY 200-R  
SEGUIRE SCRUPolosAMENTE LE INDICAZIONI DEL PRODUTTORE - TEMPERATURA DI POSA: 5°C±35°C

**NOTA IMPORTANTE: IMPERMEABILIZZAZIONE**

TUTTE LE SUPERFICI INTERNE DELLA VASCA DEVONO ESSERE IMPERMEABILIZZATE IN MODO DA NON ESPORRE IL CALCESTRUZZO ALL'ACQUA CLORATA

**MATERIALI PER CALCESTRUZZO ARMATO**

CALCESTRUZZI A PRESTAZIONE GARANTITA IN ACCORDO A UNI EN 206-1, UNI 11104

NUOVA SOLETTA FONDO VASCA									
CLASSE ESPOSIZIONE AMBIENTALE	CLASSE DI RESISTENZA A COMPRESIONE	A/C max	CONTENUTO MINIMO DI CEMENTO (kg/m³)	f <sub>max</sub> (mm)	CLASSE DI CONSISTENZA GETTO	CLASSE DI CONTENUTO CLORURI	CLASSE RESISTENZA CEMENTO	COPRIFERRO MINIMO (mm)	
XC2	C25/30	0,55	300	31,5	S3-S4	CI 0,20	32,5 R	30	

ACCIAIO PER ARMATURA: B450C  
SOVRAPPOSIZIONE MINIMA: 50 DIAMETRI

ACCIAIO PER RETI ELETTROSALDATE: B450A  
SOVRAPPOSIZIONE MINIMA: 2 MAGLIE

**NOTA BENE: TUTTE LE MISURE DEVONO ESSERE VERIFICATE DALL'IMPRESA COSTRUTTRICE CON PARTICOLARE ATTENZIONE ALLE STRUTTURE ESISTENTI**

**MILANOSPORT S.P.A.**

CENTRO SPORTIVO SAINI  
VIALE CORELLI, 136 - 20134 MILANO

**PISCINA 50 M**  
**NUOVA DISTRIBUZIONE IDRAULICA**

PROGETTO ESECUTIVO



DIRETTORE TECNICO  
ARCH. STEFANO PEDULLA'

**R4M**  
engineering

Progetto e D.L. strutture  
ing. Massimo Panizza

R4M engineering srl  
Milano - Roma  
Sede di Milano via Giorgio Giulini 2 20123  
t +39 02 899.190.39 f +39 02 400.434.57

mail info@r4mengineering.com  
pec r4mengineering@legalmail.it  
www.r4mengineering.com

ELABORATO  
**ES04**  
PISCINA 50 M  
NUOVA SOLETTA DI FONDO

SCALA: 1:100

22.05.2013